

**Antena omnidireccional**

**1. Normas de seguridad**

**1.1. Indicaciones de instalación**

- La instalación, el manejo y el mantenimiento tiene que realizarse por personal electrotécnico especializado. Siga las indicaciones de instalación descritas. Para la instalación y el servicio deben observarse las prescripciones válidas de seguridad (también las prescripciones nacionales) y las reglas generales de la técnica.
- No está permitido abrir o modificar la antena. No repare la antena, sino sustitúyala por otra equivalente. Las reparaciones sólo pueden realizarse por el fabricante. El fabricante no asume responsabilidad alguna en lo que se refiere a desperfectos a causa de incumplimiento.
- No someta la antena a carga mecánica y/o térmica que sobrepase los límites descritos.

**2. Breve descripción**

Ejecución no detectable enseguida como antena con mayor resistencia a golpes.

**3. Característica direccional (Fig. 5)**

**4. Tipos de montaje previstos**

**4.1. Montaje en armario (Fig. 3)**

**4.2. Montaje sobre pared (Fig. 4)**

- con el material de montaje RAD-ANT-VAN-MKT, solo disponible como accesorio

**Antenne omnidirectionnelle**

**1. Contraintes de sécurité**

**1.1. Instructions d'installation**

- L'installation, l'utilisation et la maintenance doivent être confiées à un personnel spécialisé dûment qualifié en électrotechnique. Veuillez vous référer aux instructions d'installation décrites. Lors de l'exécution et de l'exploitation, veuillez respecter les dispositions et normes de sécurité en vigueur (ainsi que les normes de sécurité nationales) de même que les règles générales relatives à la technique.
- L'ouverture ou la transformation de l'antenne n'est pas admissible. Ne réparez pas l'antenne par vous-même mais remplacez-la par une antenne présentant les mêmes qualités. Les réparations ne doivent être effectuées que par le constructeur. Le constructeur décline toute responsabilité en cas de dommages de la part de contrevenants.
- N'exposez pas l'antenne à des contraintes mécaniques ou/et thermiques dépassant les limites indiquées.

**2. Brève description**

Version non immédiatement reconnaissable comme antenne avec une résistance aux chocs plus élevée.

**3. Diagramme de rayonnement (Fig. 5)**

**4. Types de montage prévus**

**4.1. Montage sur armoire (Fig. 3)**

**4.2. Montage mural (Fig. 4)**

- avec le matériel de montage uniquement disponible sous forme d'accessoire RAD-ANT-VAN-MKT

**Omnidirectional antenna**

**1. Safety Notes**

**1.1. Safety regulations**

- Installation, operation and maintenance are to be carried out by qualified skilled electricians. Follow the described installation instructions. The applicable specifications and safety directives (including the national safety directives), as well as the general technical regulations must be observed during installation and operation.
- Opening the antenna or making changes to it is not permitted. Do not repair the antenna yourself, but replace it with an equivalent device. Repairs may only be carried out by the manufacturer. The manufacturer is not liable for any damage due to violation of the prescribed regulations.
- Do not subject the antenna to any mechanical and/or thermal stress which exceeds the described limits.

**2. Brief description**

Version with higher impact strength that is not immediately recognizable as an antenna.

**3. Radiation pattern (Fig. 5)**

**4. Intended mounting types**

**4.1. Cabinet mounting (Fig. 3)**

**4.2. Wall mounting (Fig. 4)**

- with the mounting material RAD-ANT-VAN-MKT, which is only available as an accessory

**Rundstrahlantenne**

**1. Sicherheitsbestimmungen**

**1.1. Errichtungshinweise**

- Die Installation, Bedienung und Wartung ist von elektrotechnisch qualifiziertem Fachpersonal durchzuführen. Befolgen Sie die beschriebenen Installationsanweisungen. Halten Sie die für das Errichten und Betreiben geltenden Bestimmungen und Sicherheitsvorschriften (auch nationale Sicherheitsvorschriften), sowie die allgemeinen Regeln der Technik ein.
- Öffnen oder Verändern der Antenne ist nicht zulässig. Reparieren Sie die Antenne nicht selbst, sondern ersetzen Sie sie durch eine gleichwertige Antenne. Reparaturen dürfen nur vom Hersteller vorgenommen werden. Der Hersteller haftet nicht für Schäden aus Zuwiderhandlung.
- Setzen Sie die Antenne keiner mechanischen und/oder thermischen Beanspruchung aus, die die beschriebenen Grenzen überschreitet.

**2. Kurzbeschreibung**

Nicht sofort als Antenne erkennbare Ausführung mit erhöhter Schlagfestigkeit.

**3. Richtcharakteristik (Abb. 2)**

**4. Vorgesehene Montagearten**

**4.1. Schrank-Montage (Abb. 3)**

**4.2. Wand-Montage (Abb. 4)**

- mit dem nur als Zubehör erhältlichen Montagematerial RAD-ANT-VAN-MKT

DE Einbauanweisung für den Elektroinstallateur

EN Installation notes for electrical personnel

FR Instructions d'installation pour l'électricien

ES Instrucciones de montaje para el instalador eléctrico

IT Istruzioni di installazione per l'elettricista

PT Instruções de instalação para o electricista

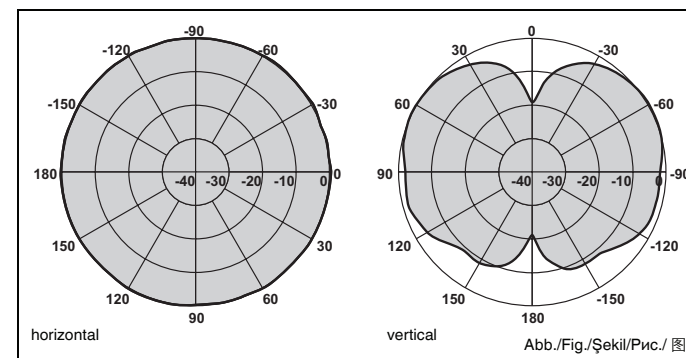
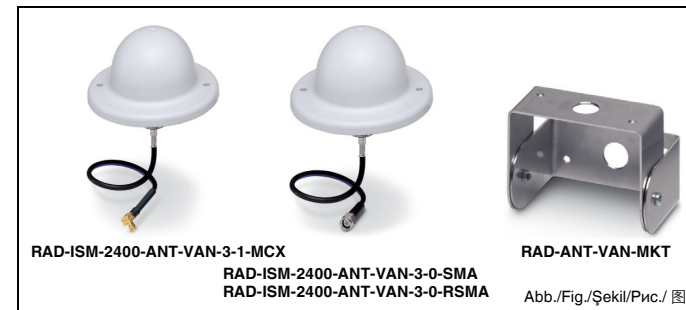
TR Elektrik tesisatçısı için montaj talimatı

RU Инструкция по монтажу для электромонтажника

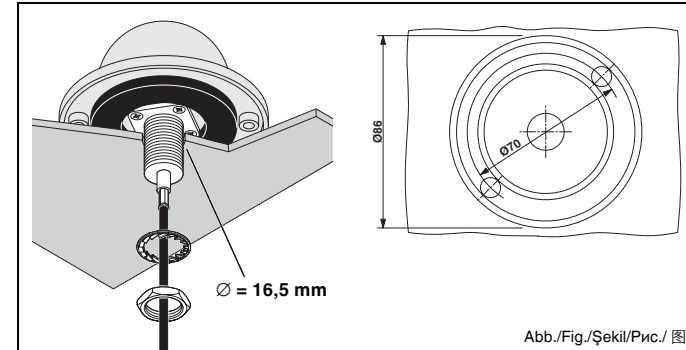
ZH 组装说明 (供电力安装技师使用)

**RAD-ISM-2400-ANT-VAN-3-1-MCX**  
**RAD-ISM-2400-ANT-VAN-3-0-SMA**  
**RAD-ISM-2400-ANT-VAN-3-0-RSMA**  
**RAD-ANT-VAN-MKT**

**2885702**  
**2885867**  
**2701358**  
**2885870**



Datos técnicos		Caractéristiques techniques		Technical Data		Technische Daten	
Gama de frecuencias		Plage de fréquence		Frequency range		Frequenzbereich	
Tipo de protección		Degré protection		Protection type		Schutzart	
Resistencia a los golpes		Résistance aux chocs		Impact strength		Schlagfestigkeit	
Ganancia		Gain		Gain		Gewinn	
Impedancia		Impédance		Impedance		Impedanz	
Ancho de haz		Ouverture de faisceau		3 dB beamwidth		Öffnungswinkel	
horizontal	vertical	à l'horizontale	à la verticale	horizontal	vertical	horizontal	vertical
Tipo de conexión		Mode de raccordement		Connection type		Anschlussart	
hembra		femelle		male		male	
RAD-ISM-2400-ANT-VAN-3-1-MCX		RAD-ISM-2400-ANT-VAN-3-0-SMA		RAD-ISM-2400-ANT-VAN-3-0-RSMA		MCX SMA RSMA	
Dimensiones (A / A)		Dimensions (H / I)		Dimensions (H / W)		Abmessungen (H / B)	
Material		Matériau		Material		Material	
Temperatura ambiente		Température ambiante		Ambient temperature		Umgebungstemperatur	
servicio	almacenamiento	fonctionnement		Operation		Betrieb	
		stockage		Storage		Lagerung	
						-40 °C... +80 °C	
						-40 °C... +80 °C	



## 全向天线

## 1. 安全性能规定

- 1.1. 安装注意事项
- 仅专业电气人员可进行相关安装、操作和维修。遵守安装规定。安装与操作设备时，必须遵守适用的规定和安全规范（包括国家安全规则）以及技术总则。
  - 不得打开或改装天线。不得擅自维修天线。只能用同一个同等天线替换。修理工作只能由制造商进行。对于因操作不当引起的损坏，制造商概不负责。
  - 不得在规定的机械和 / 或温度范围以外使用天线。

## 2. 概述

带较高冲击强度的型号，难以立即作为天线识别。

## 3. 方向特性（图 2）

## 4. 规定的安装形式

## 4.1. 橱柜安装（图 3）

## 4.2. 墙壁安装（图 4）

- 采用只作为附件订购的安装材料 RAD-ANT-VAN-MKT

## Ненаправленная антенна

## 1. Требования по технике безопасности

## 1.1. инструкции по монтажу

- Монтаж, обслуживание и техническое обслуживание должны выполнять квалифицированные специалисты по электротехническому оборудованию. Соблюдайте приведенные инструкции по монтажу. При установке и эксплуатации соблюдайте действующие инструкции и правила техники безопасности (в том числе и национальные предписания по технике безопасности), а также общие технические правила.
- Запрещается открывать или модифицировать антенну. Не ремонтируйте антенну самостоятельно, а заменяйте ее на аналогичную. Ремонт вправе выполнять только изготовитель. Изготовитель не несет ответственности за ущерб в результате несоблюдения предписаний.
- Не подвергать антенну механическому и/или термическому нагрузкам, превышающим указанные предельные значения.

- Не подвергать антенну механическому и/или термическому нагрузкам, превышающим указанные предельные значения.

## 2. Краткое описание

Конструкция повышенной ударопрочности, не сразу распознаваемая в качестве антенны.

## 3. Характеристика направленности (рис. 2)

## 4. Предусмотренные способы монтажа

## 4.1. Монтаж в шкафу (рис. 3)

## 4.2. Настенный монтаж (рис. 4)

- С помощью монтажного материала, поставляемого только в качестве принадлежности RAD-ANT-VAN-MKT

## Omni yönlendirmeli anten

## 1. Güvenlik yönetmelikleri

## 1.1. Montaj talimatları

- Montaj, işletme ve bakım yalnız yetkin elektrik personeli tarafından yapılmalıdır. Belirtilen montaj talimatlarına uyun. Cihazı kurarken ve çalıştırırken geçerli güvenlik yönetmelikleri (ulusal güvenlik yönetmelikleri dahil) ve genel teknik yönetmelikler gözétilmelidir.
- Antenin içinin açılmasına veya cihazda değişiklik yapılmasına izin verilmez. Anteni kendiniz onarmayın, aksine eşdeğer bir anten ile değiştirin. Onarım çalışmaları sadece üretici tarafından yapılabilir. Aksi durumlarda oluşabilecek hasarlardan üretici sorumlu değildir.
- Anteni öngörülen limit değerlerin dışındaki mekanik ve/veya termik yüklerde çalıştırmayınız.

## 2. Kısa tanım

Daha yüksek darbe dayanımına sahip versiyon anten olarak anında tanınmaz.

## 3. Yön karakteristiği (Şek. 2)

## 4. Öngörülen montaj türleri

## 4.1. Dolap montajı (Şek. 3)

## 4.2. Duvar montajı (Şek. 4)

- Sadece aksesuar olarak temin edilebilen montaj malzemesi ile RAD-ANT-VAN-MKT

## Antena de transmissão

## 1. Normas de segurança

## 1.1. instruções de montagem

- A instalação, operação e manutenção devem ser executados por pessoal eletrotécnico qualificado. Siga os manuais de instalação descritos. Observe as disposições e normas de segurança em vigor (inclusive as normas de segurança nacionais) para a instalação e operação, bem como os padrões tecnológicos gerais.
- Não é permitido abrir ou alterar a antena. Não faça reparos na antena por conta própria, mas substitua a mesma por uma outra de qualidade igual. Reparações só podem ser efetuadas pelo fabricante. O fabricante não se responsabiliza por danos decorrentes da não-observância destas normas.
- Não submeta a antena a nenhuma carga mecânica e/ou térmica que exceda os limites supracitados.

## 2. Descrição breve

Não reconhecido imediatamente como antena Versão com elevada resistência ao choque.

## 3. Característica direcional (Fig. 2)

## 4. Tipos de montagem previstos

## 4.1. Montagem em armário (Fig. 3)

## 4.2. Montagem na parede (Fig. 4)

- com o material de montagem, apenas disponível como acessório RAD-ANT-VAN-MKT

## Antenna multidirezionali

## 1. Disposizioni di sicurezza

## 1.1. Note di installazione

- L'installazione, l'utilizzo e la manutenzione devono essere eseguiti da personale elettrotecnico qualificato. Seguire le istruzioni di installazione descritte. Rispettare le prescrizioni e le norme di sicurezza valide per l'installazione e l'utilizzo (norme di sicurezza nazionali incluse), nonché le regole tecniche generali.
- Non è consentito aprire o modificare l'antenna. Non tentare di riparare da soli l'antenna ma sostituirla con un'antenna equivalente. Le riparazioni devono essere effettuate soltanto dal produttore. Il produttore non è responsabile per danni dovuti a infrazioni.
- Non sottoporre l'antenna ad alcuna sollecitazione meccanica e/ o termica che superi le soglie indicate.

## 2. Breve descrizione

Non immediatamente riconoscibile come antenna e una maggiore resistenza agli urti.

## 3. Caratteristica di direttività (fig. 2)

## 4. Tipi di montaggio previsti

## 4.1. Montaggio in armadio (fig. 3)

## 4.2. Montaggio a parete (fig. 4)

- con il materiale di montaggio RAD-ANT-VAN-MKT, disponibile solo come accessorio

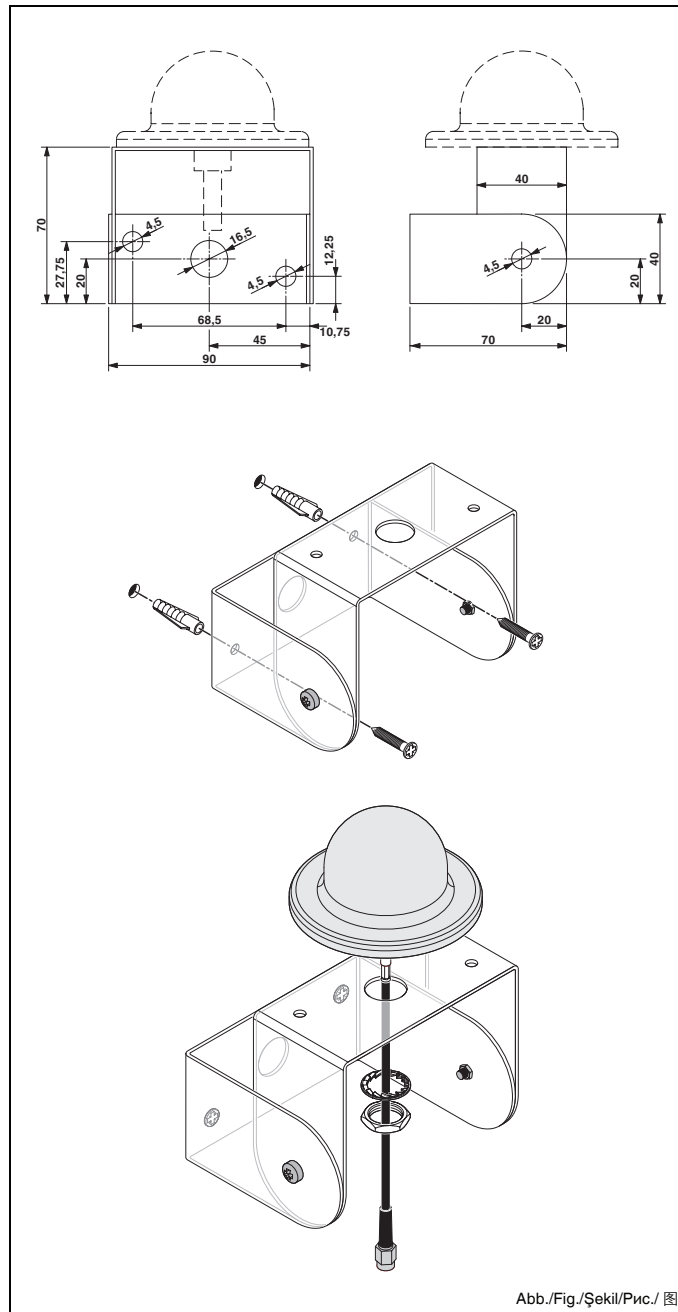


Abb./Fig./Şekil/Pis./图 4

技术数据	Технические	Teknik Veriler	Dados técnicos	Dati tecnici	
频率范围	Диапазон частот	Frekans aralığı	Faixa de frequência	Frequenza	2,4 GHz
防护等级	Степень защиты	Koruma sınıfı	Grau de protecção	Grado di protezione	IP55
冲击强度	Ударная прочность	Darbe dayanımı	Resistência ao choque	Resistenza agli urti	IK08
增益	Прибыль	Kazanç	Rendimento	Guadagno	3 dBi
阻抗	Импеданс	Empedans	Impedância	Impedenza	50 Ω
水平束宽	Угол раствора по горизонтали	Yatay dalga genişliği	Ângulo de abertura horizontal	Angolo di apertura orizzontale	360°
垂直束宽	по вертикали	Dikkey dalga genişliği	vertical	verticale	85°
连接类型	Тип подключения	Bağlantı tipi	Tipo de conexão	Collegamento	maschio
RAD-ISM-2400-ANT-VAN-3-1-MCX	штыревой	erkek	macho	RAD-ISM-2400-ANT-VAN-3-1-MCX	MCX
RAD-ISM-2400-ANT-VAN-3-0-SMA	RAD-ISM-2400-ANT-VAN-3-1-MCX	RAD-ISM-2400-ANT-VAN-3-1-MCX	RAD-ISM-2400-ANT-VAN-3-1-MCX	RAD-ISM-2400-ANT-VAN-3-1-MCX	SMA
RAD-ISM-2400-ANT-VAN-3-0-RSMA	RAD-ISM-2400-ANT-VAN-3-0-SMA	RAD-ISM-2400-ANT-VAN-3-0-SMA	RAD-ISM-2400-ANT-VAN-3-0-SMA	RAD-ISM-2400-ANT-VAN-3-0-SMA	RSMA
尺寸 (高度 / 深度)	Размеры (В / Ш)	Ölçüler (H / W)	Dimensões (A / L)	Dimensioni (A / L)	43 / 86 mm
材料	Материал	Malzeme	Material	Materiale	ASA
环境温度	Температура окр. среды	Ortam sıcaklığı	Temperatura ambiente	Temperatura ambiente	
	Эксплуатация	İşletme	Operação	esercizio	-40 °C... +80 °C
运行	Хранение	Depolamada	Armazenamento	immagazzinamento	-40 °C... +80 °C