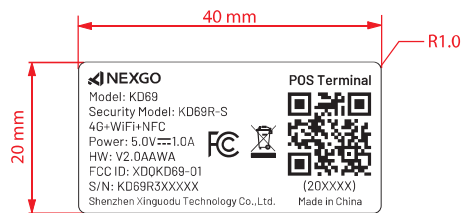


B		A	
序号	版本号	描述	日期
1	V0	初版发行	2024.12.02



S/N号规则:

规则：产品序列号分为四段共计 11 位,即产品型号段+国际区分码段+配置码段+流水号段(TTTTFNNNNN),其中产品型号段“TTTT”固定为 4 位,机型不足 4 位的以“0”补足;国际区分码段“N”此位,国际产品固定使用W/X/Y/Z四位字母段,国内产品固定使用0-9/A-V(其中字母I和O不使用);配置码段“F”固定为 1 位;流水号段“N”

NNNN”位固定为 5 位,其中第一位N使用0-9/A-Z(其中字母I和O不使用),最后4位为0-9的流水号段。

例1: K300W1*****,表示新国都的无线POS终端 K300,国际市场产品,配置代码为1。

例1: G3000A*****,表示新国都的无线POS终端 G3,国内市场产品,配置代码为A。

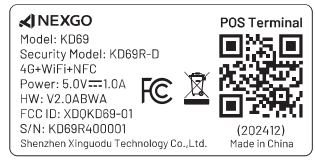
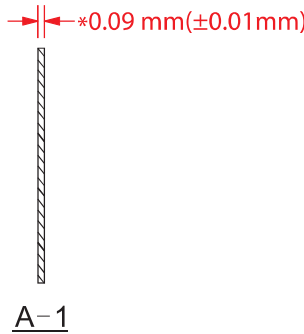
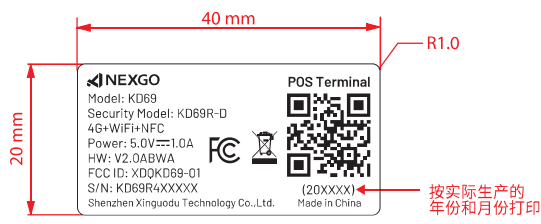


技术要求:

1. 材质: 54#珠光合成纸, 背油胶
2. 印刷: 白底黑字
3. 表面处理: 过哑膜
4. 条码类型: QR code
5. 尺寸: 40x20mm (圆角:R1.0), 公差: ± 0.2 mm

第三视角投影		深圳市新国都支付技术有限公司			
图纸 A4	单位 mm	KD69R-K3 后标 (英文)			
设计	杨炎月	比例	1:1	材料	54#珠光合成纸
审核	曾子生	料号	41.04.6769	完成日期	2024.12.02
批准	何杰锋	版本号	V0	第 1 页	共 1 页
FORM-R&D-216 REV. A		版本号	V0	第 1 页	共 1 页

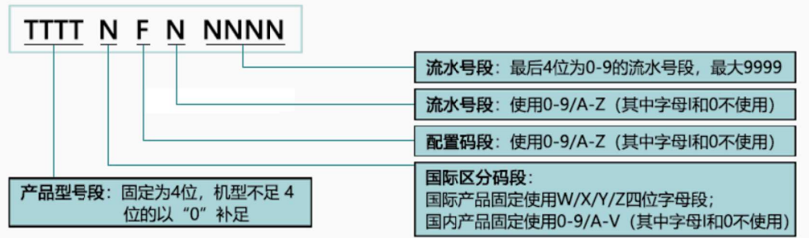
序号	版本号	描述	日期
1	V0	初版发行	2024.12.02



效果图

S/N号规则:

规则：产品序列号分为四段共计 11 位,即产品型号段+国际区分码段+配置码段+流水号段(TTTTFNNNNN),其中产品型号段“TTTT”固定为 4 位,机型不足 4 位的以“0”补足;国际区分码段“N”此位,国际产品固定使用W/X/Y/Z四位字母段,国内产品固定使用0-9/A-V(其中字母I和O不使用);配置码段“F”固定为 1 位;流水号段“N”NNNN”位固定为 5 位,其中第一位N使用0-9/A-Z(其中字母I和O不使用),最后4位为0-9的流水号段。
 例1：K300W1*****,表示新国都的无线POS终端 K300,国际市场产品,配置代码为1。
 例1：G3000A*****,表示新国都的无线POS终端 G3,国内市场产品,配置代码为A。

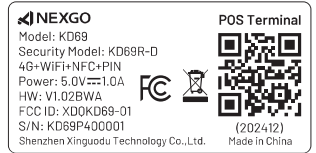
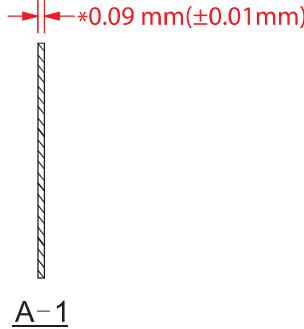
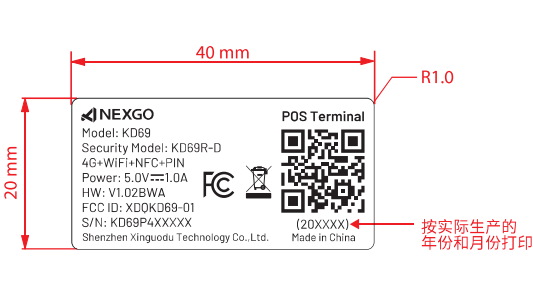


技术要求:

1. 材质: 54#珠光合成纸, 背油胶
2. 印刷: 白底黑字
3. 表面处理: 过哑膜
4. 条码类型: QR code
5. 尺寸: 40x20mm (圆角:R1.0), 公差: ±0.2mm

第三视角投影		深圳市新都支付技术有限公司			
图纸 A4	单位 mm	KD69R-K3_V28 后标 (英文)			
设计	杨炎月	比例	1:1	材料	54#珠光合成纸
审核	曾子生	料号	41.04.6771	完成日期	2024.12.02
批准	何杰锋	版本号	V0	第 1 页	共 1 页
FORM-R&D-216 REV.A		版本号	V0	第 1 页	共 1 页

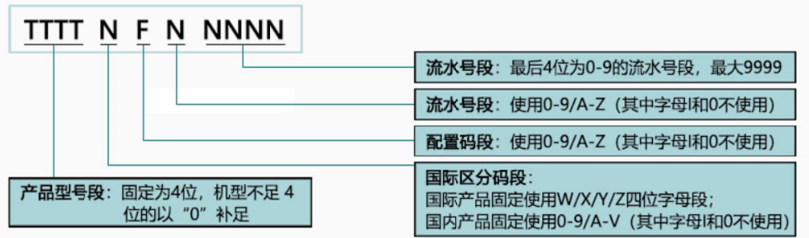
B		A	
序号	版本号	描述	日期
1	V0	初版发行	2024.12.02



效果图

S/N号规则:

规则：产品序列号为四段共计 11 位,即产品型号段+国际区分码段+配置码段+流水号段(TTTT N F N NNNN),其中产品型号段“TTTT”固定为 4 位,机型不足 4 位的以“0”补足;国际区分码段“N”此位,国际产品固定使用W/X/Y/Z四位字母段,国内产品固定使用0-9/A-V(其中字母和0不使用);配置码段“F”固定为 1 位;流水号段“NNNN”位固定为 5 位,其中第一位N使用0-9/A-Z(其中字母和0不使用),最后4位为0-9的流水号段。
 例1: K300W1****,表示新国都的无线POS终端 K300,国际市场产品,配置代码为1。
 例1: G3000A****,表示新国都的无线POS终端 G3,国内市场产品,配置代码为A。



技术要求:

1. 材质: 54#珠光合成纸, 背油胶
2. 印刷: 白底黑字
3. 表面处理: 过哑膜
4. 条码类型: QR code
5. 尺寸: 40x20mm (圆角:R1.0), 公差: ±0.2mm

第三视角投影		深圳市新都支付技术有限公司			
图纸 A4	单位 mm	KD69P-K3_V28_T51 后标 (英文)			
设计	杨炎月	比例	1:1	材料	54#珠光合成纸
审核	曾子生	料号	41.04.6802	完成日期	2024.12.02
批准	何杰锋	版本号	V0	第 1 页	共 1 页
FORM-R&D-216 REV. A		版本号	V0	第 1 页	共 1 页