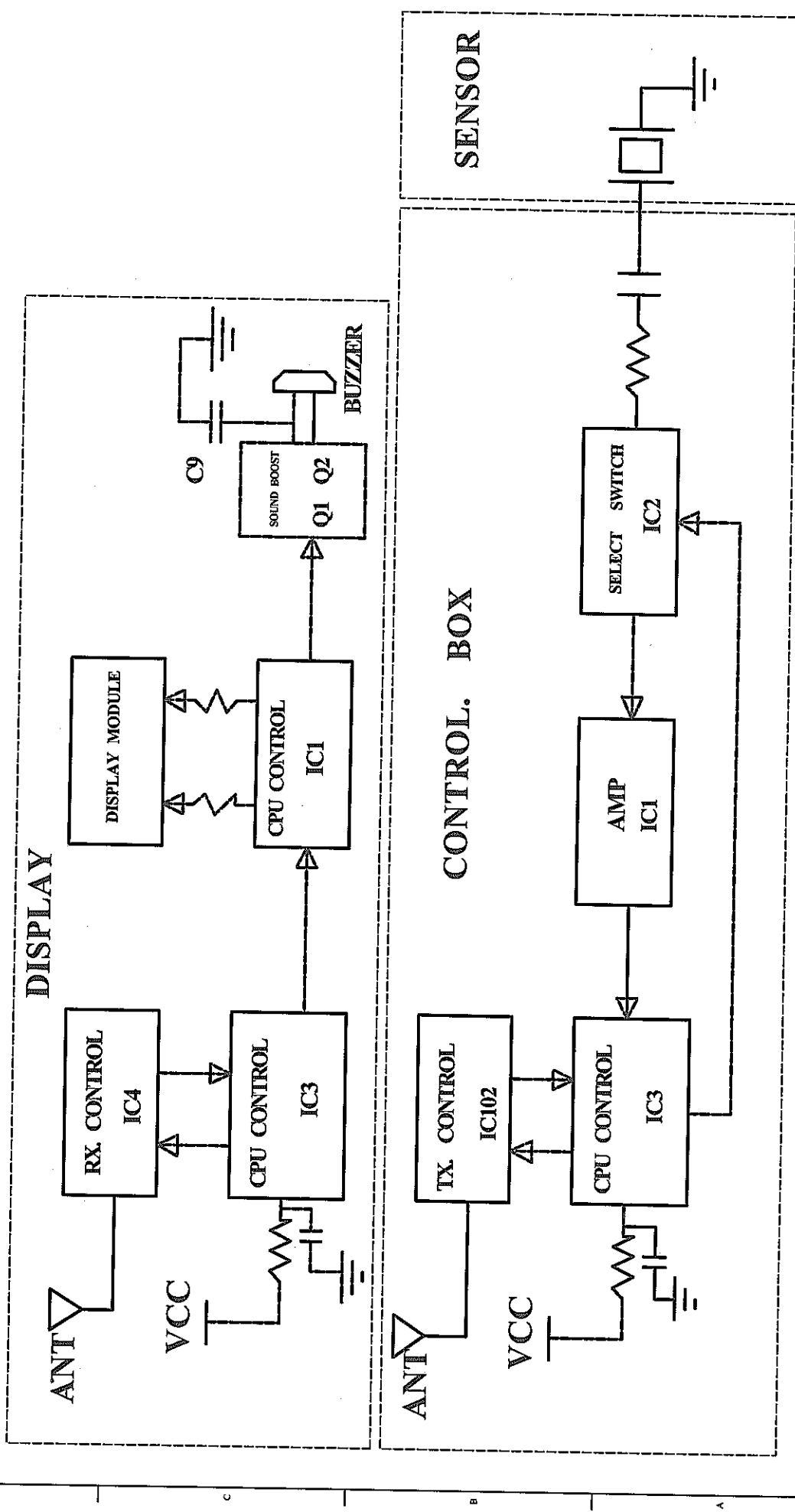
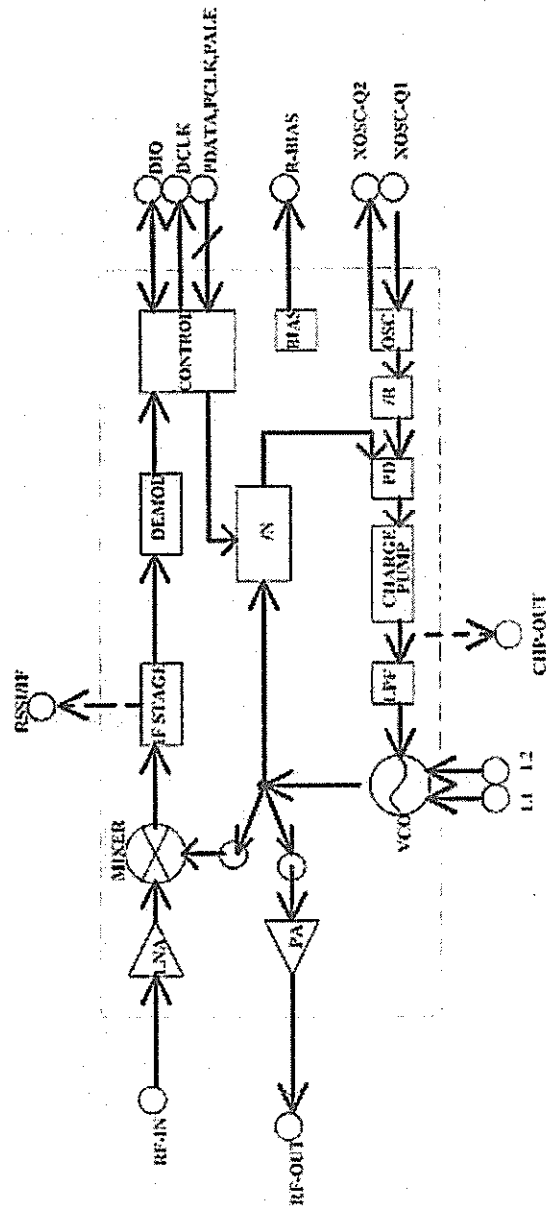


BLOCK DIAGRAM OF THE fWO48R52



CC1000 信号管脚原理



注:

- 射频 (RF)
- 低噪声放大器 (LNA)
- 混频器 (MIXER)
- 中频 (IF)
- 中频处理阶段 (IF STAGE)
- 解调器 (DEMOM)
- 解调数字信号 (DIO)
- 时钟信号 (PCLK)
- 功率放大器 (PA)
- 移频键孔 (FSK)

频率合成器

- 晶振 (XOSC)
- 鉴相器 (PD)
- 充电脉冲 (CHARGE PUMP)
- 压控振荡器 (VCO)
- 分频器 (R和N)

Display and sensor timing diagram



REV	DATE	BY	CHKD
1			
2			
3			
4			
5			
6			
7			
8			
9			
10			