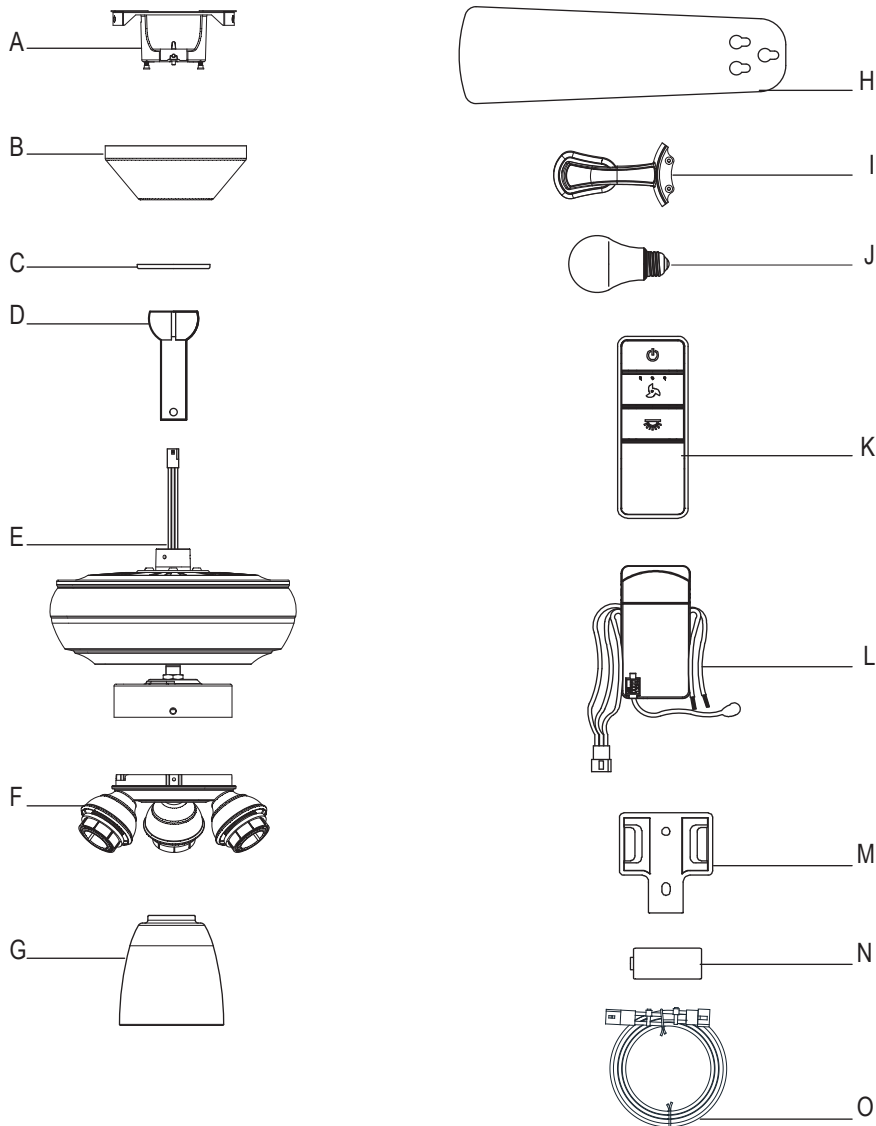


Preinstalación (continuación)

CONTENIDO DEL PAQUETE



Pieza	Descripción	Cantidad
A	Soporte de montaje deslizante (dentro de la cubierta)	1
B	Cubierta	1
C	Tapa del fondo de la cubierta	1
D	Conjunto del tubo bajante/esfera	1
E	Conjunto motor-ventilador	1
F	Conjunto del soporte del kit de luces	1
G	Pantalla de vidrio	3

Pieza	Descripción	Cantidad
H	Aspa	5
I	Brazo del aspa	5
J	Bombilla LED	3
K	Control remoto (incluye batería)	1
L	Receptor	1
M	Soporte de pared	1
N	Batería	1
O	Cable conductor de extensión	1



IMPORTANTE: Este producto y/o sus componentes están protegidos por una o más de las siguientes patentes de los EE. UU.: 5,947,436; 5,988,580; 6,010,110; 6,046,416; 6,210,117, así como otras patentes pendientes.

Instalación

OPCIONES DE MONTAJE

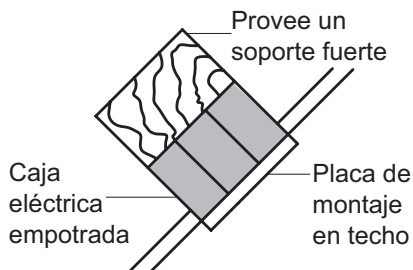
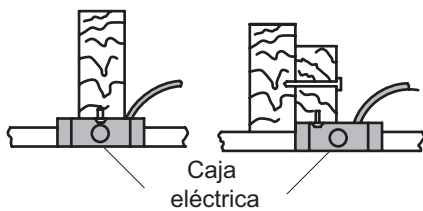
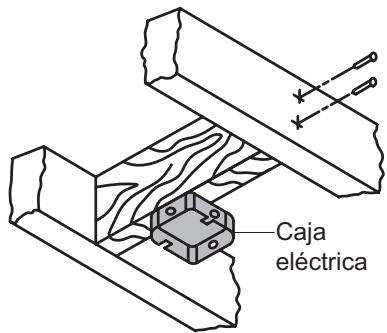


ADVERTENCIA: Para reducir el riesgo de incendio, descarga eléctrica o lesiones personales, instala en una caja eléctrica clasificada como "Apropiada para sostener ventiladores de 35 lb (15.9 kg) o menos" y usa los tornillos que vienen con ella. Las cajas eléctricas que suelen utilizarse para el soporte de lámparas pudieran no servir como soporte del ventilador y tal vez deban reemplazarse. En caso de duda, consulta a un electricista calificado.

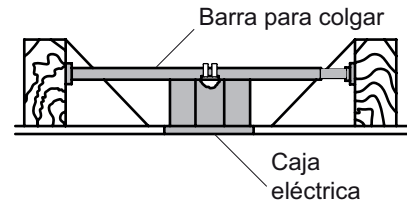
Si el ventilador de techo no tiene una caja de montaje aprobada por UL, instalar una siguiendo las instrucciones a continuación:

- Desconecta la energía retirando los fusibles o apagando los cortacircuitos.
- Asegura la caja eléctrica directamente a la estructura de la edificación. Usa los sujetadores y materiales apropiados. La caja eléctrica y su soporte tienen que ser aptos para sostener completamente el peso en movimiento del ventilador (al menos 35 lb = 15.9 kg). No usar una caja eléctrica de plástico.

Las ilustraciones más abajo muestran tres formas distintas de montar la caja eléctrica.



NOTA: Tal vez necesites un tubo bajante más largo para mantener la altura mínima adecuada de las aspas, al instalar el ventilador en un techo inclinado. El ángulo máximo permitido es 20° desde la línea horizontal.



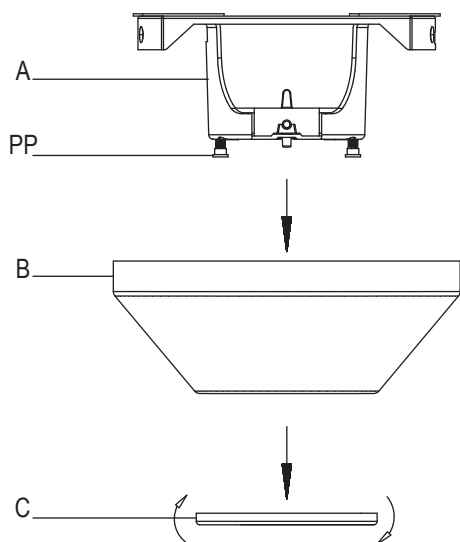
Si la cubierta (B) toca el conjunto del tubo bajante/esfera (D), hay que retirar la tapa inferior decorativa (C) de la cubierta y girar esta (B) 180° antes de fijarla (B) a la placa de montaje.

Para colgar el ventilador donde ya haya una lámpara pero ninguna viga de techo, tal vez necesites una barra colgante como se muestra anteriormente (disponible en cualquier tienda de The Home Depot).

Ensamblaje - Montaje estándar en techo

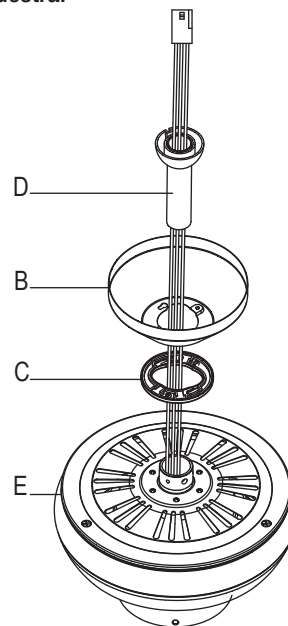
1 Preparación para montaje estándar

- Retira la tapa inferior (C) de la cubierta (B) girándola hacia la izquierda hasta liberarla.
- Afloja los dos tornillos de la cubierta (PP) en la parte inferior del soporte de montaje (A) y girar la cubierta hacia la izquierda para quitar el soporte (A) de la cubierta (B).



2 Cómo tender los cables

- Inserta los cables que salen por la parte superior del conjunto motor-ventilador (E) a través del centro de la tapa inferior de la cubierta (C).
- Asegura que la abertura de la cubierta (B) esté sobre la parte superior e inserta el tubo bajante/esfera (D) a través de aquella (B).
- Inserta los cables que salen por la parte superior del conjunto motor-ventilador (E) a través del tubo bajante (D), como se muestra.

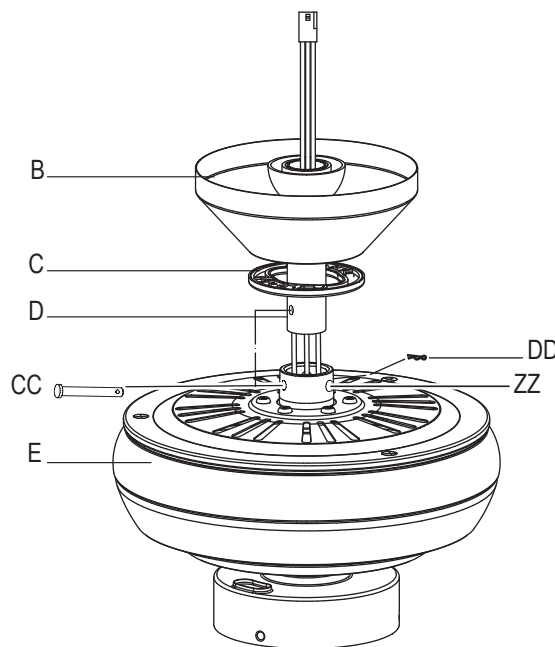


3 Cómo ensamblar el ventilador



ADVERTENCIA: Si no instalas correctamente el pasador de cierre, es posible que el ventilador se afloje y se caiga.

- Afloja, sin quitarlos, los dos tornillos de fijación (ZZ) del collarín en la parte superior de la carcasa de motor (E).
- Alinea los orificios en la parte inferior del tubo bajante (D) con aquellos del collarín en la parte superior de la carcasa de motor (E).
- Inserta con cuidado el pasador de soporte (CC) a través de los orificios del collarín y del tubo bajante (D). Ten cuidado de no apretar el pasador de soporte (CC) contra el cableado dentro del tubo bajante (D).
- Inserta el pasador de cierre (DD) en el orificio cercano al extremo del pasador de soporte (CC) hasta que encaje en su posición.
- Vuelve a apretar los dos tornillos de fijación (ZZ) del collarín en la parte superior de la carcasa de motor (E).



Ensamblaje - Cómo colgar el ventilador

1 Cómo fijar el ventilador a la caja eléctrica

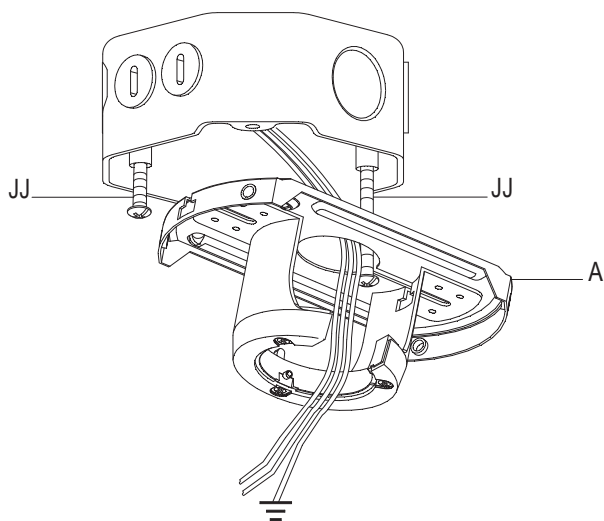


ADVERTENCIA: Para reducir el riesgo de incendio, descarga eléctrica o lesiones personales, instala sólo en una caja eléctrica marcada como "Apropiada para sostener ventiladores de 35 lb (15.9 kg) o menos", y usa sólo los tornillos de montaje incluidos con la caja eléctrica.



NOTA: El soporte de montaje (A) está diseñado para deslizarse en su lugar sobre una caja eléctrica con los tornillos de esta (JJ).

- Pasa los cables de suministro de 120 V a través del orificio central en el soporte de montaje deslizante (A).
- Instala el soporte de montaje deslizante en techo (A) sobre la caja eléctrica, deslizando aquel (A) sobre los dos tornillos (JJ) suministrados con la caja eléctrica. Si es necesario, usa arandelas niveladoras (no se incluyen) entre el soporte de montaje deslizante (A) y la caja eléctrica. Ten en cuenta que el lado plano del soporte de montaje deslizante (A) apunta hacia la caja eléctrica.
- Ajusta firmemente los dos tornillos de la caja eléctrica (JJ).

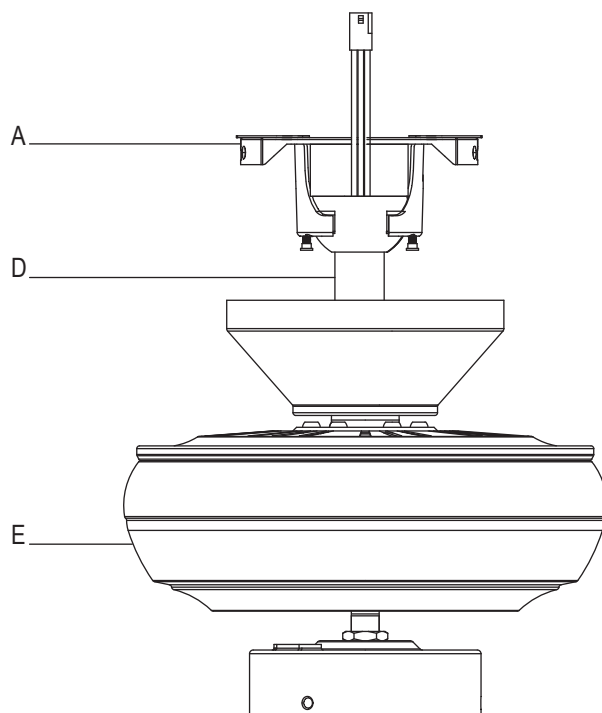


2 Cómo colgar el ventilador



ADVERTENCIA: Al usar el conjunto del tubo bajante/esfera estándar, la pestaña en el aro en la parte inferior del soporte de montaje tiene que encajar en la ranura de la bola de soporte. Si la pestaña no queda bien asentada en la ranura, el ventilador pudiera afrontar problemas de bamboleo y dañarse el cableado.

- Hay que levantar con cuidado el conjunto motor-ventilador (E) hasta el soporte de montaje deslizante (A).
- Coloca la esfera de soporte del conjunto del tubo bajante/esfera (D) en el casquillo del soporte de montaje. Asegúrate de que la pestaña en el casquillo del soporte de montaje deslizante (A) encaje bien dentro de la ranura de la esfera de soporte.



Ensamblaje - Cómo colgar el ventilador (continuación)

3 Cómo configurar el código del control remoto y el receptor



NOTA: Las frecuencias del receptor y de la unidad de mano han sido preconfiguradas de fábrica. Antes de instalar el receptor, asegure que los interruptores en línea del receptor y de la unidad de mano estén en la misma frecuencia. Los interruptores en línea en la unidad de mano están ubicados dentro del compartimiento de la batería.

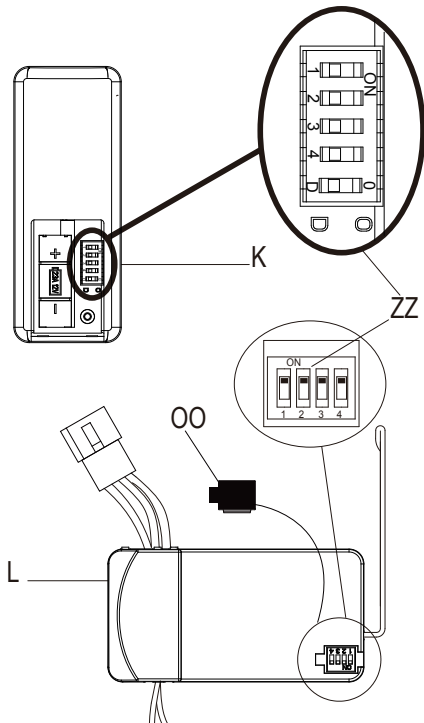


NOTA: El interruptor marcado con "O/D" controla la función de regulación de la intensidad de las luces. Si usas bombillas no regulables, emplea un bolígrafo de punta redonda o un destornillador pequeño para fijar el interruptor a la posición "O" a fin de desactivar la función de regulación de intensidad. Si usas bombillas regulables, fija el interruptor en la posición "D" para activar la función de regulación de intensidad.



NOTA: La batería se debilitará con el tiempo y deberá ser reemplazada antes de que se produzca alguna fuga, ya que las fugas de las baterías dañarán la unidad de mano. Desecha la batería adecuadamente y manténela fuera del alcance de los niños.

- Quita la cubierta de la batería del control remoto (K) presionando con firmeza en la flecha y deslizando la cubierta hasta soltarla.
- Desliza los interruptores en línea (ZZ) a tu elección hacia arriba o abajo. La configuración de fábrica es hacia arriba.
- Desliza los interruptores en línea (ZZ) del receptor (L) a la misma posición que elegiste para el control remoto (K).
- Instala la batería de 23 A y 12 V (incluida).
- Coloca de nuevo la cubierta en el control remoto (K).
- Inserta el tapón de goma de silicona (OO) en el orificio del receptor (L) para cubrir los interruptores.



4 Cómo instalar el receptor

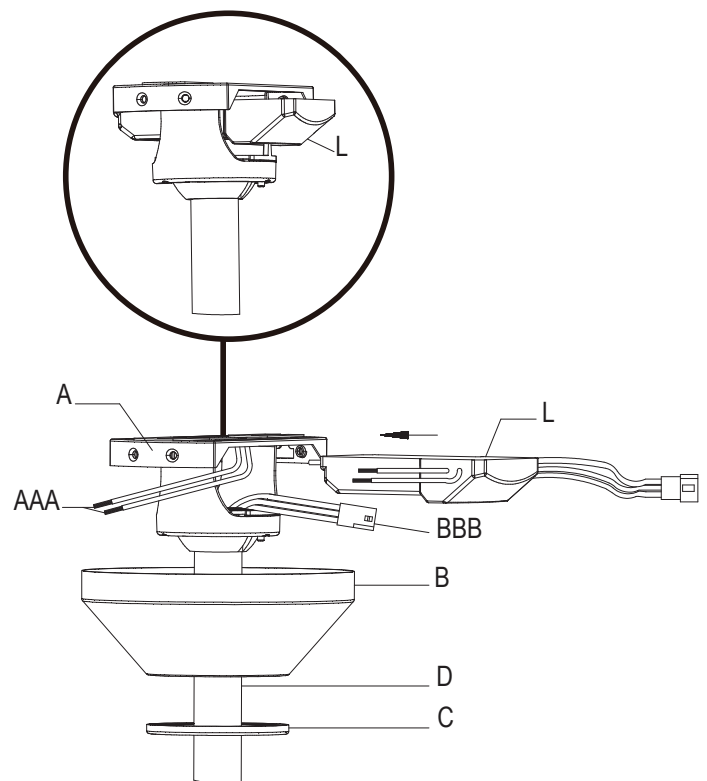


ADVERTENCIA: Para reducir el riesgo de incendio o de descarga eléctrica, recuerda desconectar la electricidad. El cableado eléctrico tiene que cumplir todos los requisitos de los códigos eléctricos nacionales y locales. La fuente de energía y el ventilador tienen que ser de 110/120 V y 60 Hz. No utilizar este producto con ningún control variable de pared. Conectar el cableado de manera incorrecta dañará este receptor.



PRECAUCIÓN: No sumergir en agua. No hales ni recortes los cables terminales del receptor. No dejes caer ni golpees la unidad.

- Coloca los cables de suministro doméstico (AAA) a un lado del soporte de montaje deslizante (A) y los cables del ventilador (BBB), en el lado opuesto.
- Inserta el extremo angosto del receptor (L) —como se muestra, con el lado plano hacia el techo— en el soporte de montaje deslizante (A) hasta dejarlo apoyado en la parte superior del conjunto tubo bajante/esfera.



Ensamblaje - Cómo colgar el ventilador (continuación)

5 Cómo cablear el receptor al cableado del hogar



ADVERTENCIA: Para evitar posible descarga eléctrica, desconecta la electricidad en la caja principal de fusibles antes de cablear. En caso de no tener suficiente conocimiento o experiencia sobre cableado eléctrico, contacta a un electricista certificado.

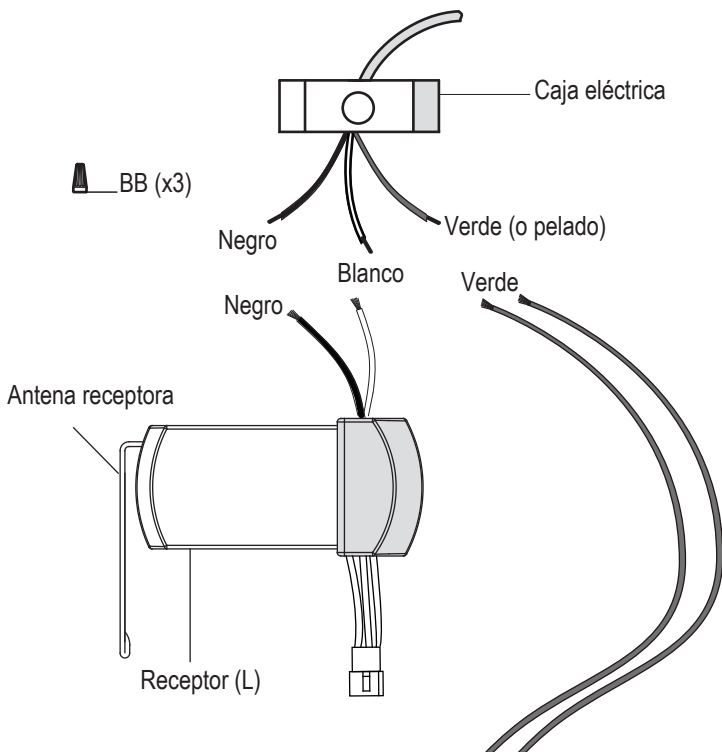


ADVERTENCIA: Cada tuerca para cable suministrada con este ventilador está diseñada para aceptar un cable doméstico de calibre 12 o menos y dos cables del ventilador. Si el cableado doméstico excede del calibre 12 o tiene más de un cable para conectar al cableado del ventilador, consultar a un electricista para determinar el tamaño adecuado de las tuercas a usar.



IMPORTANTE: Usa las tuercas de conexión de cables (BB) incluidas con tu ventilador. Sujeta los conectores con cinta de electricista y asegúrate de que no haya conexiones ni cables sueltos.

- Separa los cables de manera que los cables verde y blanco queden a un lado de la caja eléctrica y el cable negro, al otro lado.
- Conecta los cables verdes del ventilador al cable con conexión a tierra de la casa (este puede ser verde o pelado) con una tuerca de conexión de cables (BB).
- Conecta el cable negro del receptor (L) al cable negro del hogar (positivo), usando una tuerca de conexión de cables (BB).
- Conecta el cable blanco del receptor (L) al cable blanco (neutro) del hogar con una tuerca de conexión de cables (BB).
- Asegura cada tuerca de conexión de cables con cinta de electricista.

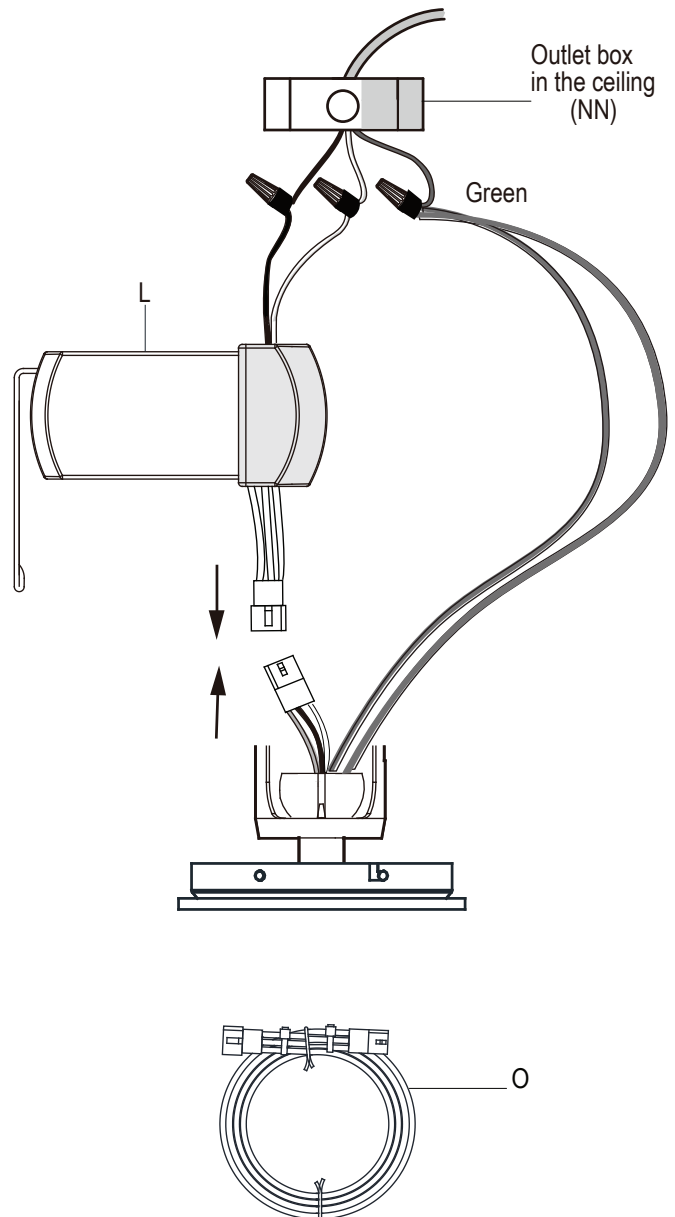


6 Cómo cablear el ventilador al receptor



NOTA: El ventilador viene con cables terminales de 12 plg (30.5 cm) para usar con el conjunto del tubo bajante/esfera (D) de 4.5 plg (11.4 cm); si se desea un tubo bajante más largo, puede usarse la extensión de cable conector de 18 plg (0.46 m) (O) incluida.

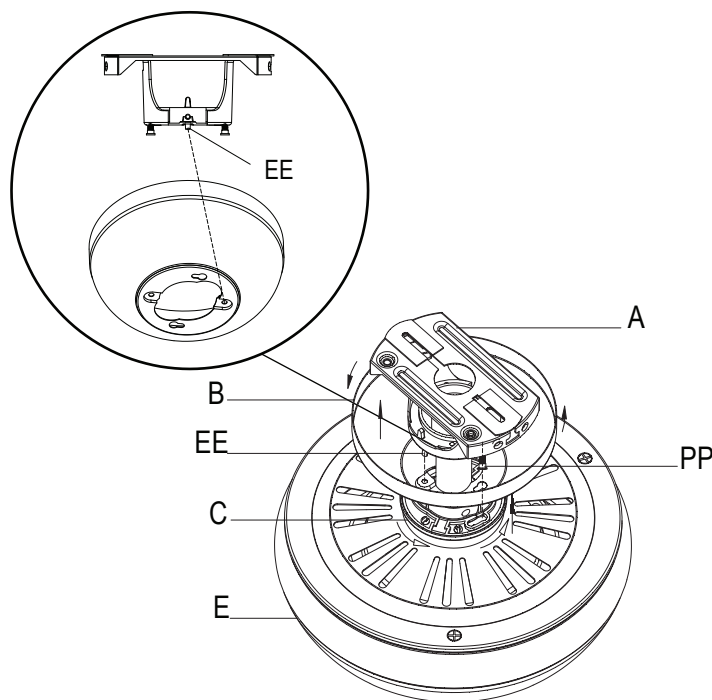
- Al usar el conjunto del tubo bajante/esfera (D) de 4.5 plg (11.4 cm) incluido, hay que conectar los cables del receptor a los cables del ventilador uniando el enchufe del adaptador moldeado del receptor (L) con el adaptador moldeado del conjunto motor-ventilador (E).
- Si se desea un tubo bajante más largo, puede usarse la extensión de cable conductor (O) de 18 plg (0.46 m) incluida conectando el adaptador moldeado.



Ensamblaje - Cómo colgar el ventilador (continuación)

7 Cómo montar la cubierta

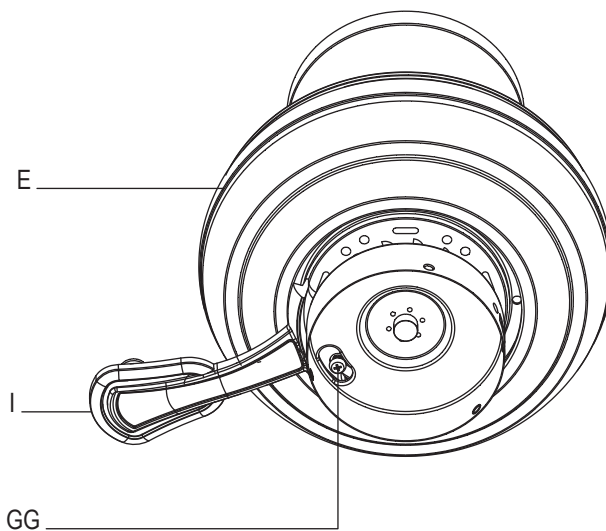
- Alinea las ranuras de cierre de la cubierta (B) con los dos tornillos (PP) y el poste de alineación (EE) del soporte de montaje (A).
- Empuja hacia arriba la cubierta (B) y gírala hacia la derecha hasta que el poste de alineación (EE) se enganche en el orificio redondo y los tornillos (PP) en las ranuras tipo ojo de cerradura.
- Ajusta firmemente los dos tornillos de montaje (PP) con un destornillador corto.
- Instala la tapa inferior decorativa (C) alineando sus ranuras con los tornillos en la parte inferior de la cubierta (B). Gira la tapa inferior (C) hacia la derecha para fijarla en su lugar.



Ensamblaje - Cómo montar las aspas

1 Cómo montar el soporte de aspas

- Ajusta el soporte del aspa (I) al motor (E) insertando el poste de alineación dentro de la ranura de la parte inferior del conjunto motor-ventilador (E) y ajustando los tornillos del motor (GG), que están preensamblados, al soporte de aspa (I).
- Repetir este procedimiento con los restantes soportes de aspas (I).



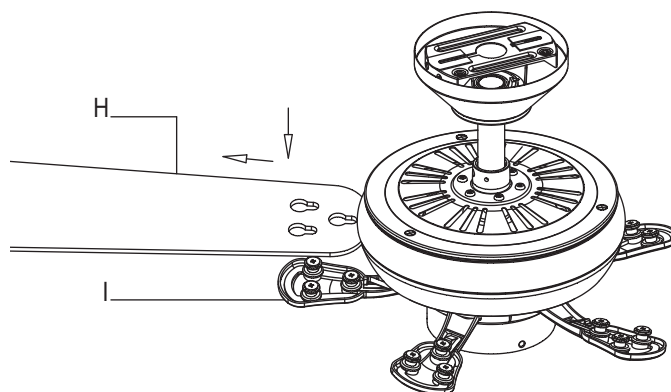
Ensamblaje - Cómo montar las aspas (continuación)

2 Cómo fijar las aspas del ventilador



NOTA: Este ventilador viene con aspas Quick Install™ para su rápida y fácil instalación.

- Montar el aspa del ventilador (H) a su soporte (I) alineando los tres orificios tipo ojo de cerradura en aquella (H) con los tres postes de la parte superior de este (I).
- Sostener el aspa (H) cerca de su soporte (I) y presionarla (H) hacia abajo con firmeza. Asegurar que los orificios tipo ojo de cerradura queden bien apoyados sobre los postes del brazo del aspa.
- Mientras se sujeta el aspa (H), deslizarla (H) hacia el lado opuesto del soporte (I) con firmeza hasta que aquella (H) se acople al mecanismo de cierre.
- Asegurar que el mecanismo de cierre en la parte posterior del soporte del aspa (I) se eleve y tope contra el borde de esta (H) para indicar así conexión segura.
- Revisar la parte superior del soporte del aspa (I) para garantizar que el mecanismo de cierre esté asegurado en su lugar.
- Repetir el procedimiento para las restantes aspas (H).



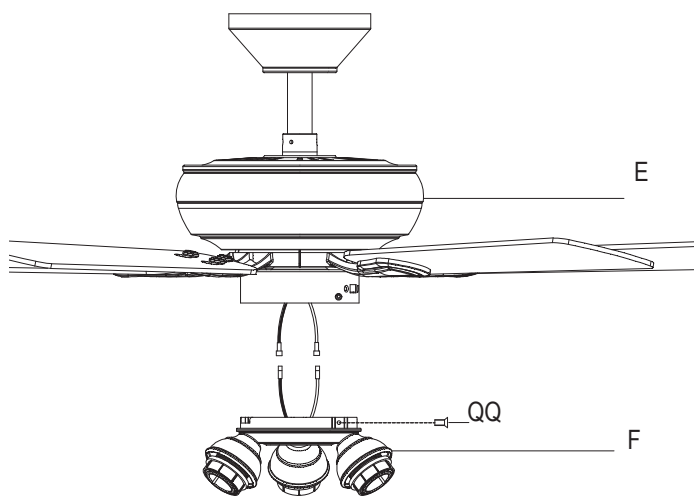
Ensamblaje - Cómo instalar el kit de luces

1 Cómo instalar el kit de luces



PRECAUCIÓN: Para disminuir el riesgo de descarga eléctrica, desconecta el circuito de energía del ventilador antes de instalar.

- Quita y guarda los tres tornillos (QQ) del conjunto del soporte del kit de luces (F).
- Conecta los cables que salen de la parte inferior del ensamblaje del motor (E), uniendo los enchufes con adaptadores moldeados (azul con azul, blanco con blanco).
- Deslizar el conjunto del kit de luces (F) dentro de la carcasa del interruptor y asegurarlo con los tres tornillos (QQ) que se quitaron en el primer paso.



Ensamblaje - Cómo instalar el kit de luces (continuación)

2 Cómo instalar el tazón de vidrio

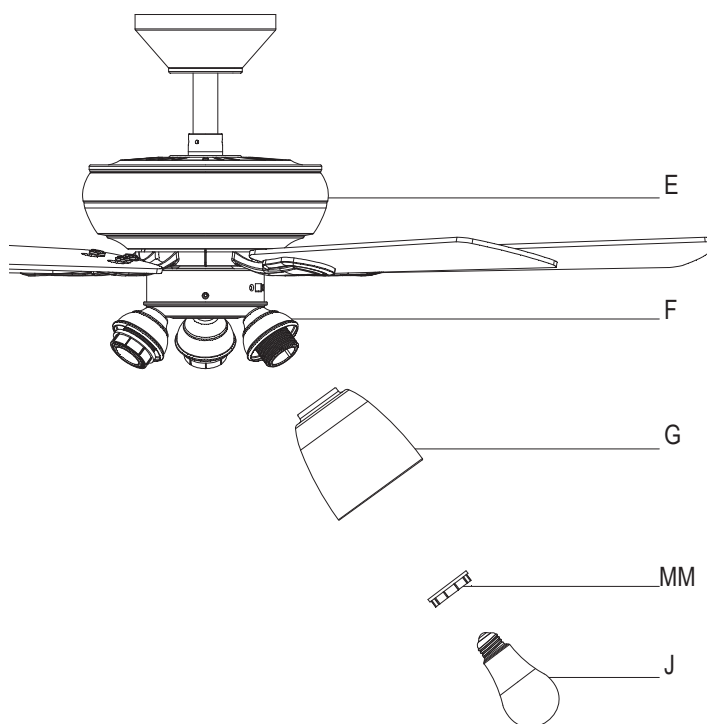


PRECAUCIÓN: Asegúrate de que la corriente esté cortada antes de montar o retirar el tazón de vidrio.



ADVERTENCIA: Espera que la pantalla de vidrio se enfríe completamente antes de retirarla.

- ❑ Quita el soporte del tazón de vidrio (MM) de la boquilla roscada (MM) del conjunto del soporte del kit de luces (F).
- ❑ Con la electricidad apagada, instala las tres bombillas LED (J) enroscándolas en los portabombillas.
- ❑ Coloca el tazón de vidrio (G) sobre la boquilla enroscada.
- ❑ Instala el soporte del tazón (MM) en la boquilla roscada para asegurar bien el tazón de vidrio (G).



Ensamblaje - Cómo fijar el soporte en la pared (Opcional)

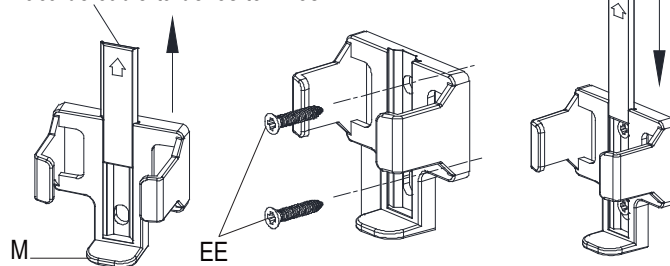
Cómo instalar el soporte del control remoto



NOTA: Se incluyen anclajes de pared con tornillos (FF) para soporte adicional. Los tornillos incluidos están diseñados para atornillarse fácilmente en la pared. Si deseas una sujeción más permanente o segura, instala los anclajes de pared (FF) antes de fijar el soporte de pared (M) a la pared.

- ❑ Desliza la placa de la cubierta de los tornillos hacia arriba para quitarla del soporte de pared (M).
- ❑ Coloca el soporte de pared (M) en la posición deseada y fíjalo a la pared con los tornillos para montaje en la pared incluidos.
- ❑ Desliza la placa de la cubierta de los tornillos nuevamente sobre el soporte de pared (M) para ocultar los tornillos.

Placa de cubierta de los tornillos



Cómo usar el ventilador

El ventilador está equipado con un control remoto que controla la velocidad y las luces de tu nuevo ventilador de techo.

Las configuraciones de velocidad apropiadas para clima cálido o frío dependen de factores como tamaño de la habitación, altura del techo y cantidad de ventiladores.

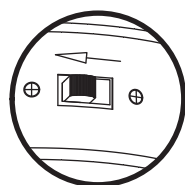
El ventilador se envía desde la fábrica con el interruptor de reversa colocado para hacer circular el aire hacia abajo. Si deseas dirigir la corriente de aire en la dirección contraria, apaga el ventilador y espera que las aspas se detengan; seguidamente desliza el interruptor de reversa (XX) (ubicado en la caja del interruptor) hacia la dirección opuesta y vuelve a encender el ventilador. Las aspas del ventilador girarán en sentido contrario e invertirán la corriente de aire.



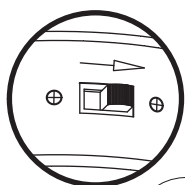
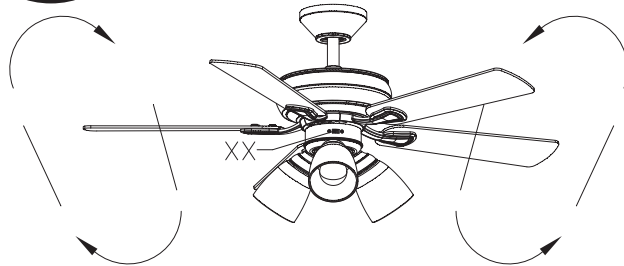
NOTA: Espera a que se detenga el ventilador antes de invertir la dirección de giro de las aspas.

Clima cálido: (Hacia adelante) Un flujo de aire descendente surte un efecto refrescante. Esto te permite configurar tu equipo de aire acondicionado a una temperatura más alta sin afectar tu comodidad.

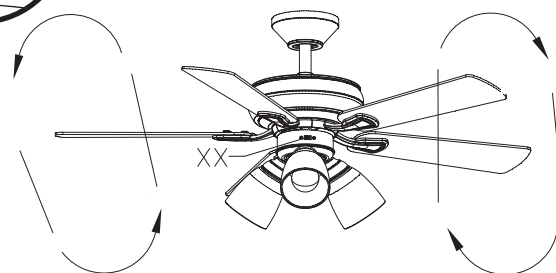
Clima frío: (Reversa) Un flujo de aire hacia arriba desplaza el aire cálido del cielo raso. Esto permite fijar tu unidad de calefacción en una configuración más baja sin afectar tu comodidad.





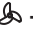




A. Clima cálido

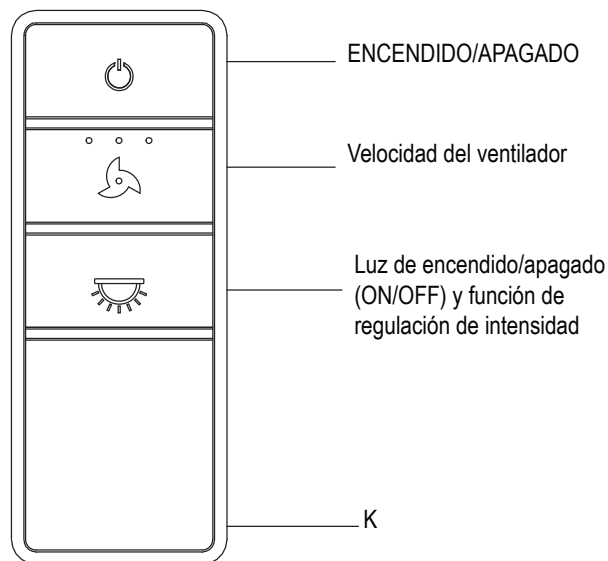


B. Clima frío



CÓMO USAR DEL CONTROL REMOTO

- Encendido y apagado (ON/OFF):** Presiona y suelta el botón  para encender o apagar el ventilador y la luz.
 - Mantén presionado el botón  durante 5 segundos para usar el "temporizador inmediato"; las luces se activarán durante 30 segundos.
- Velocidad del ventilador:** Las luces LED en el botón de velocidad del ventilador iluminarán la velocidad correspondiente.
 -  - Oprime y suelta 1 vez para encender el ventilador a velocidad alta.
 -  - Oprime y suelta 2 veces para encender el ventilador a velocidad media.
 -  - Oprima y suelte 3 veces para encender el ventilador a velocidad baja.
- Encendido y apagado de luces (ON/OFF)**
 - Oprime y suelta el botón  para encender o apagar la luz.
 - Mantén presionado el botón  para activar la función de regulación de intensidad (siempre que NO hayas configurado previamente el interruptor O/D del control remoto en la posición "ON")



Cuidado y limpieza



ADVERTENCIA: Asegúrate de que la corriente esté cortada antes de limpiar el ventilador.

- Debido al movimiento natural del ventilador, algunas conexiones pueden aflojarse. Revisa dos veces al año las conexiones de soporte, los soportes y los accesorios de las aspas. Comprueba que estén seguros. No es necesario desmontar el ventilador del techo.
- Hay que limpiar el ventilador con frecuencia para que luzca como nuevo al paso de los años. No usar agua para limpiarlo. Esto puede dañar el motor o la madera e incluso provocar una descarga eléctrica. Usa solo un cepillo suave o un paño sin pelusas para evitar rayar el acabado. El revestimiento está sellado con laca para minimizar la decoloración u opacidad.
- Puedes aplicar a la madera una fina capa de pulimento para muebles y dar así más protección y belleza. Cubre los rayones diminutos con una ligera aplicación de lustrador para calzado.
- No necesitas lubricar tu ventilador. El motor tiene cojinetes de bola sellados y permanentemente lubricados.

Solución de problemas

Problema	Solución
El ventilador no enciende.	<ul style="list-style-type: none">□ Verifica los fusibles o cortacircuitos principales y secundarios.□ Asegúrate de que el interruptor de pared esté en posición de encendido (ON), si corresponde.□ Verifica las conexiones de los cables al ventilador y las conexiones a la caja del interruptor.□ Revisa la batería del transmisor.□ Garantizar que estén en el rango normal de 10-20 pies (3 a 6 metros).
El ventilador hace ruido.	<ul style="list-style-type: none">□ Asegúrate de que todos los tornillos de la carcasa del motor estén ajustados.□ Verifica que los tornillos que unen el soporte de aspa al cubo del motor estén bien apretados.□ Asegura que las conexiones de tuerca de cable no choquen unas con otras ni con la pared interior de la caja del interruptor.□ Deja que transcurra un período de “adaptación” de 24 horas. La mayoría de los ruidos asociados con un ventilador nuevo desaparecen en ese período.□ Si usas el kit de luces de ventilador de techo, asegura que los tornillos que sujetan el vidrio estén bien ajustados. Verifica que las bombillas estén bien apretadas.□ Controla que la cubierta quede a corta distancia del techo. No debe tocarlo.
El ventilador oscila.	<ul style="list-style-type: none">□ Verifica que todas las aspas y los tornillos de sus brazos estén bien ajustados.□ La mayoría de los problemas de oscilación del ventilador se debe a que las aspas no están al mismo nivel. Verifica este nivel seleccionando un punto en el techo sobre la punta de una de las aspas. Mide desde un punto en el centro de cada aspa al punto en el techo. Gira el ventilador hasta que la siguiente aspa quede en posición para medir. Repite el procedimiento para cada aspa. Las desviaciones de la medición no deben pasar de 1/8 plg (0.32 cm) durante diez minutos. Si el ventilador continúa oscilando, comunícate con el servicio al cliente y te enviarán un kit de compensación de aspas, sin costo alguno.

HAMPTON BAY®

¿Preguntas, problemas o piezas faltantes? Antes de devolverlo a la tienda,
llama al Servicio al Cliente de Hampton Bay
de lunes a viernes, entre 8:00 a.m. a 7:00 p.m. (hora del Este),
y los sábados de 9:00 a.m. a 6:00 p.m. (hora del Este)

1-855-HD-HAMPTON

HAMPTONBAY.COM

Conserva este manual para uso futuro.