

FCC APPRICATION CIRCUIT

DRAIVE SWITCH TABLE

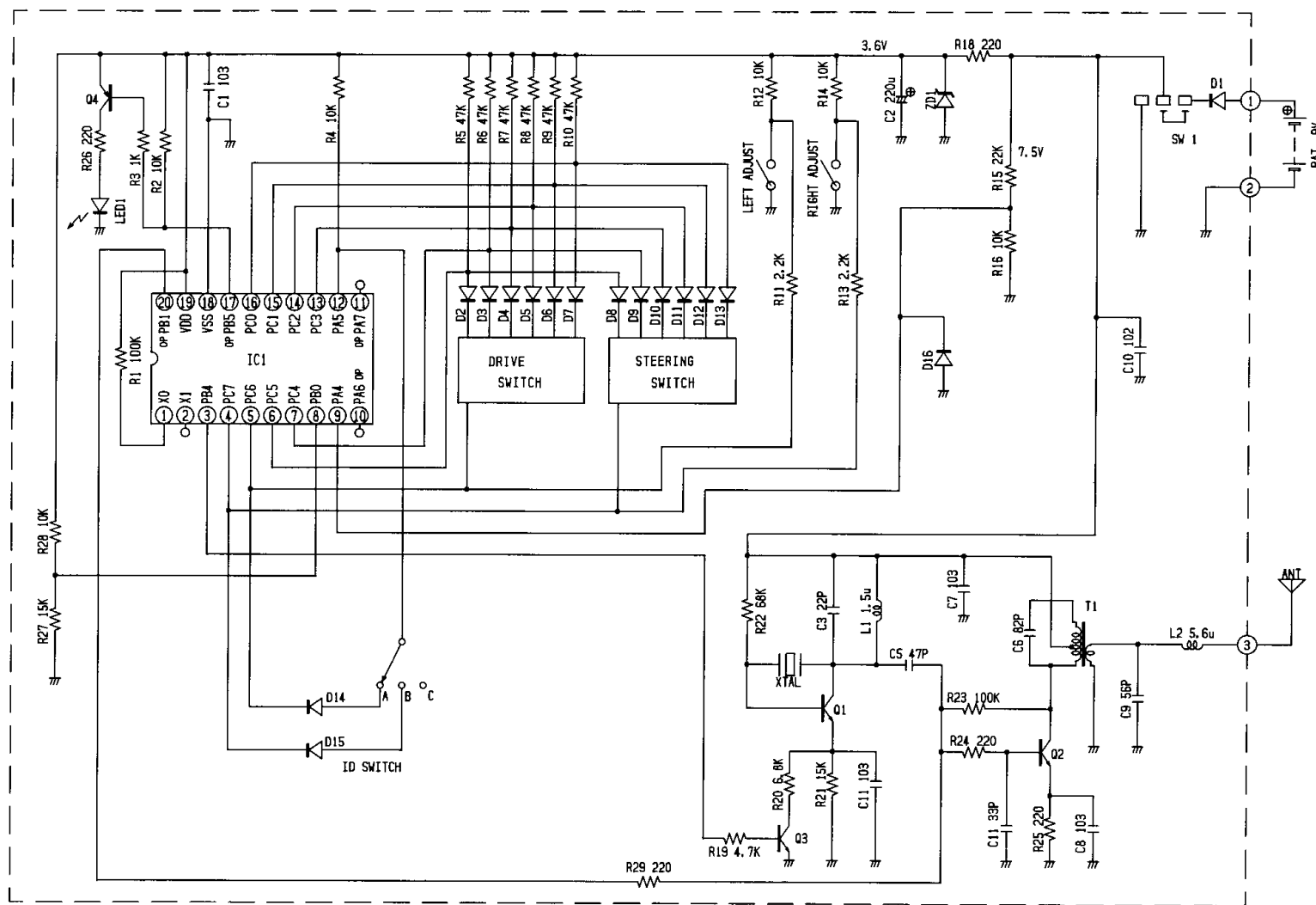
	CONNECT TO PC7		
DAT	SW1	SW2	SW3
D01	PC2	PC1	PC0
D02	PC2	-	PC0
D03	PC2	-	-
D04	PC2	PC1	-
D05	-	PC1	-
D06	-	PC1	PC0
D07	-	-	PC0
D08	-	-	FOR CENTER
D09	PC3	-	BACK
D10	PC3	PC4	-
D11	-	PC4	-
D12	-	PC4	PC5
D13	-	-	PC5
D14	PC3	-	PC5
D15	PC3	PC4	PC5

STEERING SWITCH TABLE

	CONNECT TO PC6		
DAT	SW1	SW2	SW3
D01	PC0	-	-
D02	PC0	-	PC2
D03	PC0	PC3	PC2
D04	PC0	PC3	PC4
D06	PC0	-	PC4
D07	PC0	PC5	PC4
D08	PC0	PC5	-
D09	PC0	PC5	PC1
D10	PC0	-	PC1
D11	-	-	PC1
D12	-	PC3	PC1
D13	PC4	PC3	PC1
D14	PC4	-	PC1
D15	PC4	PC5	PC1
D16	-	PC5	PC1
D17	PC2	PC5	PC1
D18	PC2	-	PC1
D19	PC2	-	-
D20	PC2	-	PC4
D21	PC2	PC5	PC4
D22	PC2	PC5	-
D23	PC2	PC5	PC3
D24	PC2	-	PC3
D25	-	-	PC3
D26	-	PC5	PC3
D27	PC4	PC5	PC3
D28	PC4	-	PC3
D29	PC4	-	-
D30	PC4	PC5	-
D31	-	PC5	-

ID CODE

ID	PC7	PC6	BAND
00	ON	ON	NORMAL
10	OFF	ON	A
01	ON	OFF	B
11	OFF	OFF	C



IC1 SPMC20A EY020

L1 LALO4NA1R5M

Q1 2SC2458(Y) or 2SC1815(Y)

L2 LALO4NA5R6K

Q2 2SC2458(Y) or 2SC1815(Y)

ZD1 R03.6ES AB1 (5mA)

Q3 2SC2458(Y) or 2SC1815(Y)

D1-16 1N4148

Q4 2SA1048

RESISTORS 1/6W

XT 27.145MHz KDCS

T1 T100

DIMENSIONAL	SCALE	CREATE DATE	VER.	DWG. No.
① mm		Q2-AUG-2001	1.0	FS4051
THICKNESS	Q' TY	MATERIAL / FINISH		
SLIDE SLOPE	DESIGNED	MODEL CODE / NAME		
SHRINK	APPROVED	PARTS CODE / NAME		
		Tx SCHEMATIC 27MHz FCC		