

PRODUCT DESCRIPTION AND INTENDED USE

This product is a portable radio transmitter belonging to the "ERA P / ERA W" series. It is intended to control automations with winding rollers such as sun screens, shutters, blinds and other similar applications. **Any other use is improper and forbidden!**

Functional specifications

- Models are available for controlling a single group of automations while others control up to 6 groups; some models also have controls for climate sensors.
- Each model is equipped with a wall plate, for holding the transmitter. To install this accessory please refer to **fig. 2**.
- Fig. 1** reports all the keys which may be on the transmitters, based on the model. Their use is as follows:

A - "Unit" keys (only in the P6S BD, P6SV BD and W6S BD models): are required to select the automation mechanism/s to send the commands to. While memorising the transmitter it is necessary to programme at least one of these keys, associating at least one automation mechanism/s to them. This makes the key a "unit for the reception of the commands", meaning that the automation mechanisms associated to it will receive the same commands during the use of the transmitter. The other keys can be programmed in a similar manner, depending on the requirements of your automation. In effect, it is like having **6 independent transmitters** in a single control unit.

B - Command keys (in all the models): are required to send the rise (▲), stop (■) and lower (▼) commands. In the P6I/U and P6SI/U models, prior to sending a command, select the "unit" to send the command to.

C - Control keys of the automatic commands (only in the P6S BD, P6SV BD and W6S BD models): key * enables the motor to receive automatic commands from climate sensors; key j disables reception. When * is pressed the system sets the automatic operating mode of the automation mechanism whereas when j is pressed the system sets the manual operating mode of the automation mechanism. **Note** – The "Wind" sensor may not be disabled since it is required to protect the automation mechanism from wind damage. With the automatic operating mode enabled, the user may send manual commands any time. For more information please refer to the manual of the automation mechanism and the weather sensor.

D - Programming keys (in all the models): in the compatible motors (e.g. those of the "Era Mat" range), these keys are required to simplify the performance of the programming procedures: the PRG key speeds up the access to the procedures, whereas the ESC key speeds up the exit from them. To access the keys remove the battery cover. For models P6S BD, P6SV BD and W6S BD: when running the procedures, when you are prompted to press PRG or ESC, use the number keys to first select the group (or groups) for which the action commanded by PRG or ESC is intended.

TESTING THE TRANSMITTER

Before memorising the transmitter in the receiver of the motor, check its proper operation by pressing any key and observing whether the LED lights up (**fig. 1-E**). If it does not, refer to the section entitled "Replacing the Battery", in this manual.

SPECIFIC FUNCTIONS OF THE TRANSMITTER

- Select a "unit" to send a command to (only for the P6S BD, P6SV BD and W6S BD models)

With these transmitter models, before you send a command, you must select the "group" of automations (i.e. the number key to which it corresponds) to send the command to. After selecting the unit, its LED remains lit for a few seconds and, before it turns off, it is possible to select other units to be added to the first selected (to cancel a group you have selected by mistake, switch its LED off by pressing and releasing the respective number key).

After selecting the units desired, when their LEDs automatically turn off, the units will remain in the transmitter's memory until a new unit/s is/are selected. While they remain in memory, commands can be sent to them without having to select them anew each time.

- Enable or disable the reception of the automatic commands sent from a weather sensor (only for the P6S BD, P6SV BD and W6S BD models)

With these transmitter models it is possible to enable or disable the reception of the automatic commands coming from any weather sensor connected (for example, the "Sun" sensor). To manage automations connected to climate sensors, we recommend using a single transmitter with keys

for enabling/disabling the automatic commands.

Only for the P6S BD, P6SV BD and W6S BD models: with this transmitter, before you enable or disable the function, you must first select the "group" (or groups) to which you wish to send the setting. While using these transmitters, to check whether the groups are enabled or disabled, select one group at a time and observe the Led's:

- * lit; j off = function enabled;

- * off; j lit = function disabled;

Note – If more units are selected and the two LEDs appear to be off, this means that there is at least one unit which has the automatic commands enabled.

MEMORISING THE TRANSMITTER

To memorise the transmitter in a control unit (or in a receiver) it is possible to choose one of the following procedures, compatibly with the presence of this in the manual of the control unit or the receiver:

A - Memorisation in "Mode I" (also called "Standard mode").

B - Memorisation in "Mode II" (also called "Custom mode").

C - Memorisation of a new transmitter through another already memorised.

The detailed instructions of each procedure are reported in the instruction manual of the motor or the control unit with which you want to make the transmitter work. These manuals are also available in the website: www.niceforyou.com. Since in the manuals the transmitter keys may be identified with symbols or numbers, please refer to **fig. 1-B** to know the correspondence between these and the transmitter keys.

A - Memorisation in "Mode I" (standard)

There are numerous procedures for memorising the transmitter in this mode. However, when running one of these procedures, the system automatically maps the motor's commands to the transmitter's keys. Since this happens automatically and the installer cannot change the mapping of keys to commands, the procedure maps each key to a factory default command.

B - Memorisation in "Mode II" (custom)

There are numerous procedures for memorising the transmitter in this mode. However, when running one of these procedures, the installer maps a single motor command to an individual transmitter key. Since this process is manual, the installer can customise the transmitter to suit his requirements; for example, he may memorise some of the transmitter's keys in the receiver of one automation, and others (from the same transmitter) in another automation's receiver, and so on. **Note** – Each "Mode II" procedure maps just a single key to a single command. The procedure must be repeated for each mapping.

Attention! - Each automation mechanism has its own list of commands that can be memorised in Mode II; therefore consult the manual of the motor or the control unit to choose the command you want to combine with the transmitter key.

C - Memorisation of a new transmitter through another already memorised

This procedure memorises additional transmitters only if at least one transmitter has already been memorised in the motor. The procedure memorises the transmitter at up to 20 m from the motor's receiver, using a second transmitter which has already been memorised in the motor in question. The procedure memorises the new transmitter with the same commands as those mapped on the previously memorised transmitter.

REPLACING THE BATTERIES

When the batteries run down, the range of the transmitter is significantly reduced. When pressing any key you will find that the LED takes a while to light up (= batteries almost exhausted) and that the brightness of the LED is dimmed (= batteries completely exhausted). In these cases, in order to restore the normal operation of the transmitter, you need to replace the exhausted batteries with two of the same type, observing the polarity shown in **fig. 3**.

Battery disposal

Attention! – Exhausted batteries contain polluting substances; therefore they may not be disposed of together with unsorted household waste. They must be disposed of separately, according to the regulations locally in force.

DISPOSING OF THE PRODUCT

This product is an integral part of the automation system it controls and thus must be disposed of along with it. As in installation operations, at the end of the product's lifespan, disposal operations must be performed by qualified personnel. The product is made of various types of materials: some of them may be recycled, while others cannot. Find out about recycling and disposal systems in use in

your area for this product category. **Attention!** – some parts of the product may contain polluting or hazardous substances which, if released into the environment, may cause serious damage to the environment or to human health. As indicated by the symbol appearing here, the product may not be disposed of with other household wastes. Separate the waste into categories for disposal, according to the methods established by current legislation in your area, or return the product to the retailer when purchasing a new version. **Attention!** – local regulations may provide for heavy fines if the product is disposed of inappropriately.

TECHNICAL CHARACTERISTICS OF THE PRODUCT

■ **Power supply:** 2 AAA 1.5 VDC alkaline batteries ■ **Battery life:** approx. 2 years, with 10 transmissions a day ■ **Frequency:** 433.92 MHz ■ **Radiated power:** < 1 mW E.R.P. ■ **Radio coding:** PLN2+, rolling code ■ **Operating temperature:** -20°C...+55°C ■ **Estimated range(*):** 200 m (outside); 35 m (inside buildings) ■ **Protection class:** IP 40 (for household use or in protected environments).

Notes • (*) The range of the transmitters and the reception capacity of the Receivers are greatly affected by the presence of other devices (such as: alarms, radio headsets, etc.) operating in your area at the same frequency. In these cases, Nice S.p.A. cannot offer any warranty regarding the actual range of its devices. • All technical specifications stated in this section refer to an ambient temperature of 20°C (± 5°C). • Nice S.p.A. reserves the right to apply modifications to products at any time when deemed necessary, maintaining the same intended use and functionalities.

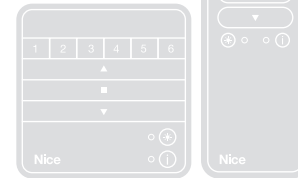
COMPLIANCE WITH THE FCC RULES (PART 15) AND RSS-210 RULES

This device complies with Industry Canada's licence-exempt RSS-210s, and with Part 15 of the FCC rules of the United States of America. Operation is subject to the following two conditions: (1) this device may not cause interference; (2) this device must accept any interference, including interference that may cause undesired operation of the device.

Any changes or modifications made to this device, without the express permission of the manufacturer, may void the user's authority to operate this device.

Nice

P1S BD
P6S BD
P6SV BD
W1S BD
W6S BD

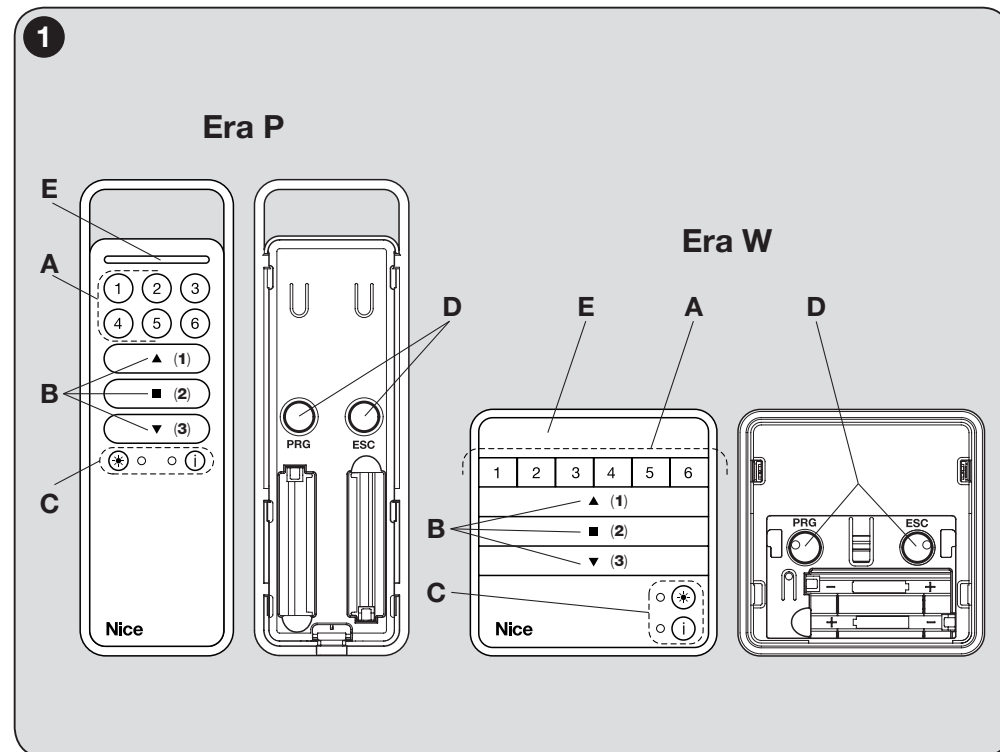
**Trasmitter**

EN - Instructions and warnings for installation and use

FR - Instructions et avertissements pour l'installation et l'utilisation

Nice S.p.A.
Via Callalta, 1
31046 Oderzo TV Italy
info@niceforyou.com

www.niceforyou.com

Nice

DESCRIPTION DU PRODUIT ET APPLICATION

Le produit est un émetteur radio portable de la série « ERA P / ERA W ». Il est prévu pour commander les automatisations dotées d'un tambour enrouleur comme celui des tentes solaires, des volets, des claustras et des éléments analogues. **Tout autre type d'utilisation est impropre et interdite !**

Caractéristiques fonctionnelles

• Des modèles capables de commander un même « groupe » d'automatisations sont disponibles, ainsi que d'autres pouvant commander séparément jusqu'à six « groupes » d'automatisations. Certains modèles disposent par ailleurs de commandes de gestion des capteurs climatiques. • Chaque modèle est équipé d'une plaque à fixer au mur et permettant d'accrocher l'émetteur de manière temporaire. Pour installer cet accessoire se référer à la **fig. 2**. • La **fig. 1** illustre toutes les touches qui peuvent être présentes sur l'émetteur en fonction du modèle. Leur utilisation est la suivante :

A - Touches de "groupe" (seulement sur les modèles P6S BD, P6SV BD et W6S BD) : elles servent à sélectionner l'automatisme (ou les automatismes) auquel envoyer les commandes. Au cours de la mémorisation de l'émetteur il faut programmer au moins une de ces touches en l'associant à au moins un automatisme (ou plusieurs automatismes). Ceci fait que la touche représente un "groupe de réception des commandes", dans le sens que les automatismes qui lui sont associés recevront les **mêmes commandes** au cours de l'utilisation de l'émetteur. Les autres touches disponibles peuvent être programmées de la même manière en fonction des exigences de votre automatisme. Cela revient à avoir à disposition **6 émetteurs** indépendants intégrés à un même dispositif de commande.

B - Touches de commande (pour tous les modèles) : elles servent à envoyer les commandes de montée (▲), d'arrêt (■) et de descente (▼). Pour les modèles P6I/U et P6SI/U, avant d'envoyer une commande, sélectionner le "groupe" auquel adresser la commande.

C - Touches de contrôle des commandes automatiques (seulement pour les modèles P6S BD, P6SV BD et W6S BD) : la touche * active la réception par le moteur des commandes automatiques émanant des capteurs climatiques composant l'installation. La touche | en revanche désactive la réception. Une pression sur la touche * fait passer l'automatisme en fonctionnement automatique alors qu'une pression sur la touche | fait passer l'automatisme en fonctionnement manuel. **Remarque** – Le capteur "vent" ne peut pas être désactivé dans la mesure où il sert l'automatisme de l'action du vent. Quand le fonctionnement automatique est habilité, l'utilisateur peut envoyer des commandes manuelles à tout moment. Pour de plus amples informations se référer au manuel de l'automatisme et du détecteur climatique.

D - Touches de programmation (sur tous les modèles) : pour les moteurs compatibles (par exemple ceux de la famille "Era Mat"), ces touches servent à simplifier le déroulement des procédures de programmation : la touche PRG accélère l'accès aux procédures alors que la touche ESC facilite la sortie de celles-ci. Pour avoir accès aux touches enlever le couvercle des piles. Pour les modèles P6S BD, P6SV BD et W6S BD : lors de l'exécution des procédures, à l'invite de la commande PRG ou ESC, il faudra d'abord sélectionner (à l'aide des touches numériques) le ou les « groupes » auxquels sera affectée l'action suivante commandée par la touche PRG ou ESC.

VERIFICATION DE L'EMETTEUR

Avant de mémoriser l'émetteur dans le récepteur du moteur, vérifier son bon fonctionnement en appuyant sur n'importe quelle touche, et en observant l'allumage de la led (**fig. 1-E**). Si celle-ci ne s'allume pas lire le paragraphe "Remplacement de la pile", dans ce manuel.

FONCTIONS SPECIQUES DE L'EMETTEUR

• **Sélectionner un "groupe" auquel envoyer une commande** (seulement pour les modèles P6S BD, P6SV BD et W6S BD)

Avec ce type d'émetteur, avant d'envoyer une commande, il faudra sélectionner le « groupe » d'automatisations (et donc, la touche qui lui correspond) vers lequel adresser la commande. Après avoir sélectionné le groupe, sa led reste allumée pendant quelques secondes, et avant qu'il ne s'éteigne, il est possible de sélectionner d'autres groupes à ajouter au premier sélectionné (pour éliminer un groupe choisi par erreur, éteindre le témoin correspondant en appuyant brièvement sur la touche associée). Après la sélection des groupes souhaités et l'extinction automatique de leur led, les groupes resteront en mémoire

dans l'émetteur jusqu'à la sélection d'un nouveau groupe (ou plusieurs groupes). Tant qu'ils resteront en mémoire, il sera possible de leur envoyer les commandes sans devoir les sélectionner préalablement.

• **Activer ou désactiver la réception des commandes automatiques envoyées par un capteur climatique** (seulement pour les modèles P6S BD, P6SV BD et W6S BD)

Avec ces types d'émetteurs on peut autoriser ou empêcher la réception des commandes automatiques provenant d'éventuels capteurs météorologiques connectés (par ex. : le capteur « Soleil »). Pour assurer une bonne gestion des automatisations associées aux capteurs climatiques, il est conseillé d'utiliser un seul émetteur doté de touches permettant d'activer ou désactiver les commandes automatiques.

Uniquement pour les modèles P6S BD, P6SV BD et W6S BD : grâce à cet émetteur, avant d'activer ou de désactiver la fonction, il faut sélectionner le « groupe » (ou plusieurs groupes) auquel l'on désire adresser le réglage. Pendant l'utilisation de l'émetteur, pour contrôler si les groupes sont activés ou désactivés, il suffit de sélectionner un groupe à la fois et d'observer l'état des led :

* allumé ; | éteinte = fonction habilitée ;

* éteinte ; | allumée = fonction bloquée ;

Remarque – Si on sélectionne plusieurs groupes et les deux leds sont éteints, cela signifie qu'il y a au moins un groupe qui a les commandes automatiques habilitées.

MEMORISATION DE L'EMETTEUR

Pour mémoriser l'émetteur dans une centrale (ou dans un récepteur), on peut choisir une des procédures suivantes, dans la mesure où elle soit incluse dans le manuel de la centrale ou du récepteur :

A - Mémorisation en "Mode I" (aussi appelé « mode standard »).

B - Mémorisation en "Mode II" (aussi appelé « mode personnalisé »).

C - Mémorisation d'un nouvel émetteur par le biais d'un autre déjà mémorisé.

Les instructions détaillées de chaque procédure sont indiquées dans le manuel d'instruction du moteur ou de la centrale de commande auquel sera associé l'émetteur. Ces manuels sont également disponibles sur le site : www.niceforyou.com. Étant donné que dans les manuels les touches des émetteurs peuvent être identifiées par des symboles ou des chiffres, voir la **fig. 1-B** pour connaître la correspondance entre ceux-ci et les touches de l'émetteur.

A - Mémorisation en « Mode I » (ou « standard »)

Les méthodes de mémorisation dans ce mode peuvent être variées. Généralement, en cas d'exécution, le **système** associe automatiquement les commandes disponibles du moteur à chaque touche présente sur l'émetteur. Puisque le processus est automatique et comme l'installateur ne peut pas modifier les combinaisons touche/commande, au terme de la procédure, chaque touche sera associée à une commande par défaut.

B - Mémorisation en « Mode II » (ou « personnalisée »)

Les méthodes de mémorisation dans ce mode peuvent être variées. Généralement, lors de la mémorisation, **c'est l'installateur** qui associe la commande désirée (dans le moteur) à la touche correspondante (sur l'émetteur). Puisque ce processus est manuel, l'installateur peut personnaliser l'émetteur en fonction de ses exigences. Ainsi, il pourra mémoriser les touches du récepteur dans une automatisme et d'autres touches (du même émetteur) dans le récepteur d'une autre, etc. **Remarque** – Lors de l'exécution d'une procédure en « Mode II », seule une combinaison touche+commande peut être enregistrée. Pour en enregistrer d'autres, il faudra répéter la procédure pour chacune.

Attention ! – Chaque automatisme a sa propre liste de commandes pouvant être enregistrées en mode II ; consulter le manuel du moteur ou de la centrale pour choisir la commande à associer à la touche de l'émetteur.

C - Mémorisation d'un nouvel émetteur par le biais d'un autre déjà mémorisé

Cette méthode permet de mémoriser les autres émetteurs à condition que le moteur soit déjà associé à au moins un émetteur. Elle permet d'enregistrer l'émetteur à une distance maximale de 20 m du récepteur du moteur à l'aide d'un deuxième émetteur déjà enregistré sur le même moteur. La procédure permet d'enregistrer les mêmes commandes sur un nouvel émetteur que celles se trouvant sur un émetteur déjà enregistré.

REPLACEMENT DES BATTERIES

Quand les batteries sont déchargées, l'émetteur réduit sensiblement sa portée. En particulier, en appuyant sur une touche on observe que la led s'allume avec du retard (= batteries faibles) que l'intensité lumineuse de la led s'es-

tompe (= batteries complètement déchargées). Dans ces cas, à rétablir le bon fonctionnement de l'émetteur, remplacer les piles usées par deux du même type, en respectant la polarité (voir la **fig. 3**).

Élimination des piles

Attention ! – Les piles usées contiennent des substances polluantes et celle-ci ne doivent donc pas être jetés dans les déchets domestiques. Il faut les mettre au rebut en utilisant des méthodes de collecte "séparées", prévues par les normes en vigueur dans votre pays.

MISE AU REBUT DU PRODUIT

Ce produit est partie intégrante de l'automatisme et doit donc être mis au rebut avec ce dernier. De même que pour les opérations d'installation, à la fin de la vie de ce produit, les opérations de mise au rebut doivent être effectuées par du personnel qualifié. Ce produit se compose de différents types de matériaux : certains peuvent être recyclés, d'autres doivent être éliminés. Renseignez-vous sur les programmes de recyclage ou d'élimination prévus par les règlements en vigueur dans votre région pour cette catégorie de produit. **Attention !** – certains composants du produit peuvent contenir des substances polluantes ou dangereuses qui pourraient avoir des effets nuisibles sur l'environnement et sur la santé des personnes s'ils étaient jetés dans la nature. Comme l'indique le symbole ci-contre, il est interdit de jeter ce produit avec les déchets domestiques. Par conséquent, utiliser la méthode de la « collecte sélective » pour la mise au rebut des composants conformément aux prescriptions des normes en vigueur dans le pays d'utilisation ou remettre le produit au vendeur lors de l'achat d'un nouveau produit équivalent. **Attention !** – les règlements en vigueur au niveau local peuvent prévoir de lourdes sanctions en cas d'élimination abusive de ce produit.

CARACTÉRISTIQUES TECHNIQUES DU PRODUIT

■ **Alimentation** : 2 piles alcalines AAA de 1,5 Vca ■ **Autonomie de la batterie** : 2 ans estimée, avec 10 émissions par jour ■ **Fréquence** : 433,92 MHz ■ **Puissance rayonnée** : < 1 mW ERP ■ **Chiffrement radio** : PLN2+, rolling code ■ **Température de fonctionnement** : -20°C...+55°C ■ **Portée(*)** : estimée à 200 m (à l'extérieur) ; 35 m (à l'extérieur des bâtiments) ■ **Degré de protection** : IP 40 (à utiliser à l'intérieur ou dans des environnements protégés)

Notes • (*) La portée des émetteurs et la capacité de réception des récepteurs est fortement influencée par d'autres appareils (par exemple : alarmes, écouteurs, etc..) qui opèrent dans la zone sur la même fréquence. Dans ces cas, Nice S.p.A. ne peut offrir aucune garantie quant à la portée réelle de ses propres dispositifs. • Toutes les caractéristiques techniques indiquées se réfèrent à une température ambiante de 20°C (± 5°C). • Nice S.p.A. se réserve le droit d'apporter des modifications au produit à tout moment si elle le jugera nécessaire, en garantissant dans tous les cas les mêmes fonctions et le même type d'utilisation prévu.

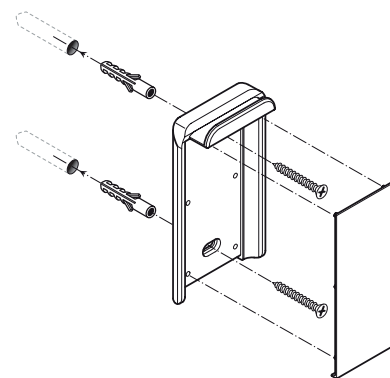
CONFORMITÉ AUX NORMES CNR-210 ET AUX NORMES FCC (PARTIE 15)

Le présent appareil est conforme aux normes CNR-210 d'Industrie Canada, applicables aux appareils radio exempts de licence, et à la Partie 15 des normes FCC des Etats-Unis d'Amérique. L'exploitation est autorisée aux deux conditions suivantes : (1) l'appareil ne doit pas produire de brouillage; (2) l'utilisateur de l'appareil doit accepter tout brouillage radioélectrique subi, même si le brouillage est susceptible d'en compromettre le fonctionnement.

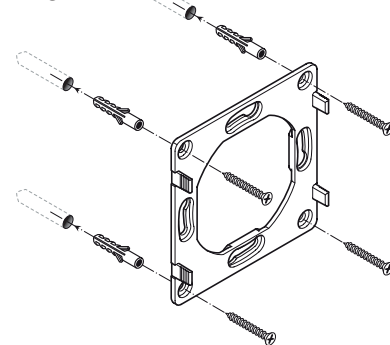
Toutes les changements ou les modifications apportés à cet appareil, sans l'autorisation expresse du fabricant, pourront annuler l'autorité de l'utilisateur à utiliser l'équipement.

Era P

2

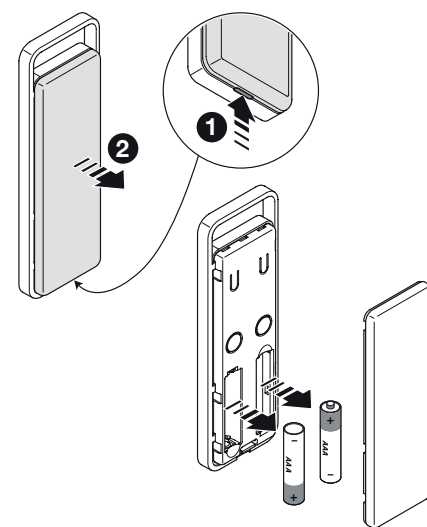


Era W



Era P

3



Era W

