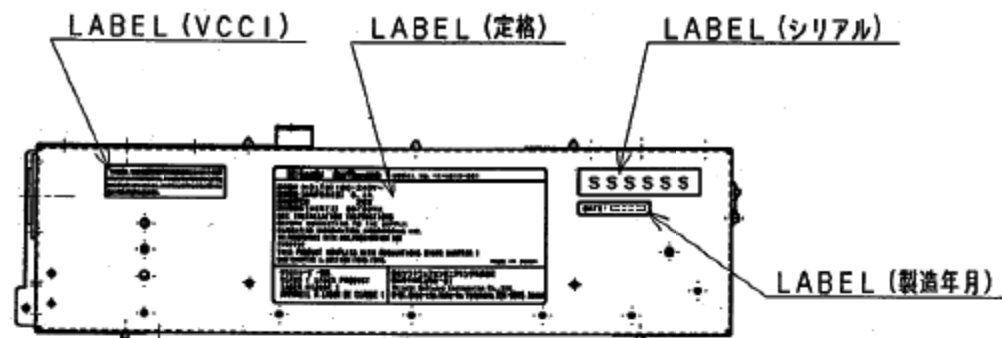
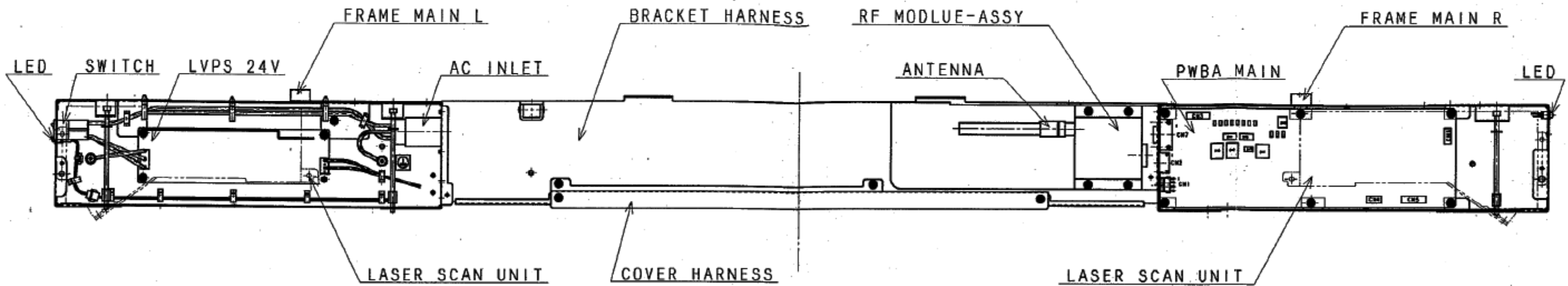


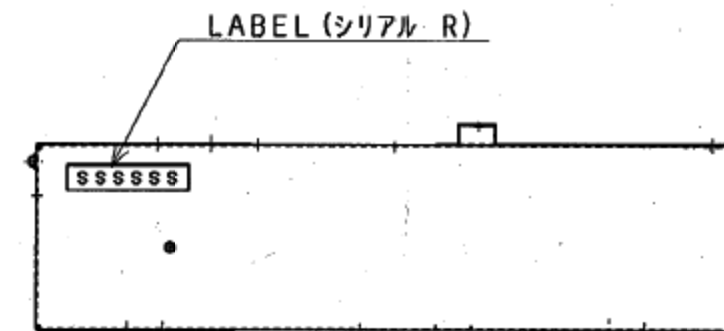
注記

1 技術標準88P301適用。

改訂		訂	
SYM	CHG. BY/DATE	CHK. BY/DATE	XCN NO.
K 1			



FRAME MAIN L 背面



FRAME MAIN R 背面

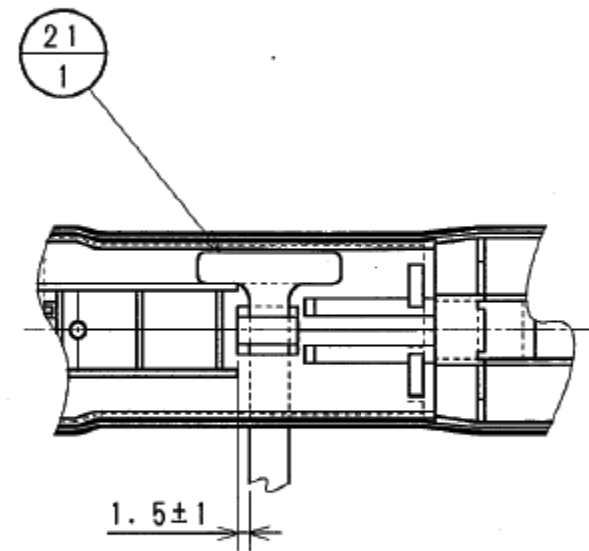
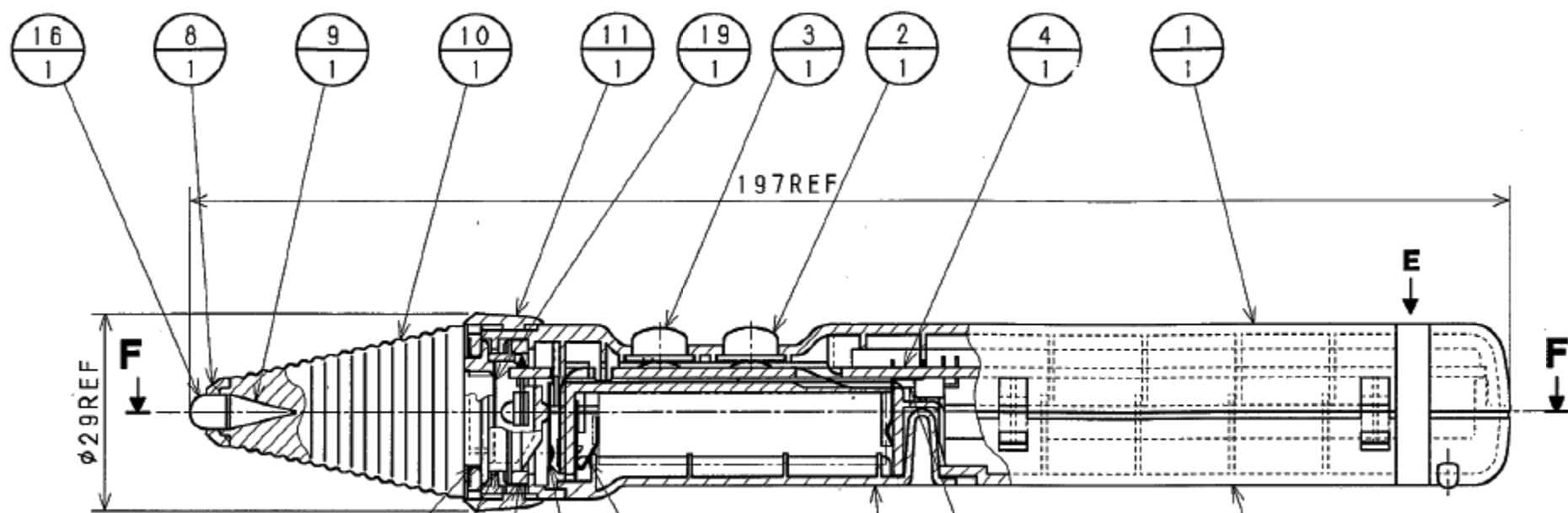
項目	部番	記号	備考	個数
SUZUKA		この図面およびこの中に含まれる製図の所有権は株式会社ロックス(株)に属する。株式会社ロックス(株)の専断の許可なくして株式会社ロックス(株)の物品の製造以外の目的に、この図面を複製、複製および使用してはならない。		
FUJIXEROX				
普通公差		部品名		
せりえ以下公差値	50	DIGITAIZER ASSY		
50	120	部番		
120	250	K 1		
250	500	DWG A2		
角度公差		SHT. 1 OF 1		
仕上程度		CL A		
---	---	SIZE		
旧部番 ---				
参考部番 ---				

承認	検図	検図	設計	製図	材質	仕上程度	尺度
飯村	今井	飯田	飯田	規	スペクノ.	---	---
01.04.15	01.04.16	01.04.16	01.04.16	規	処理	---	---
					スペクノ.	---	---

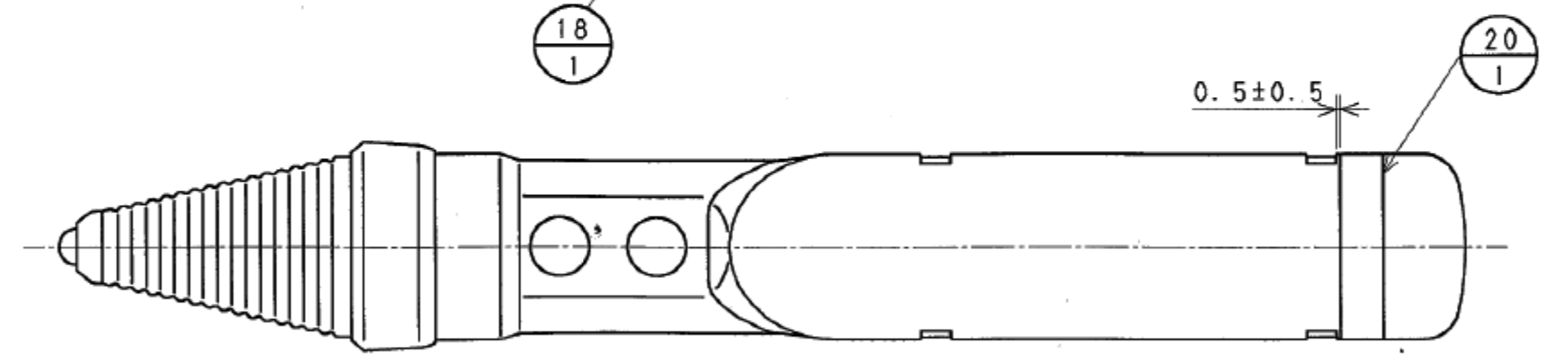
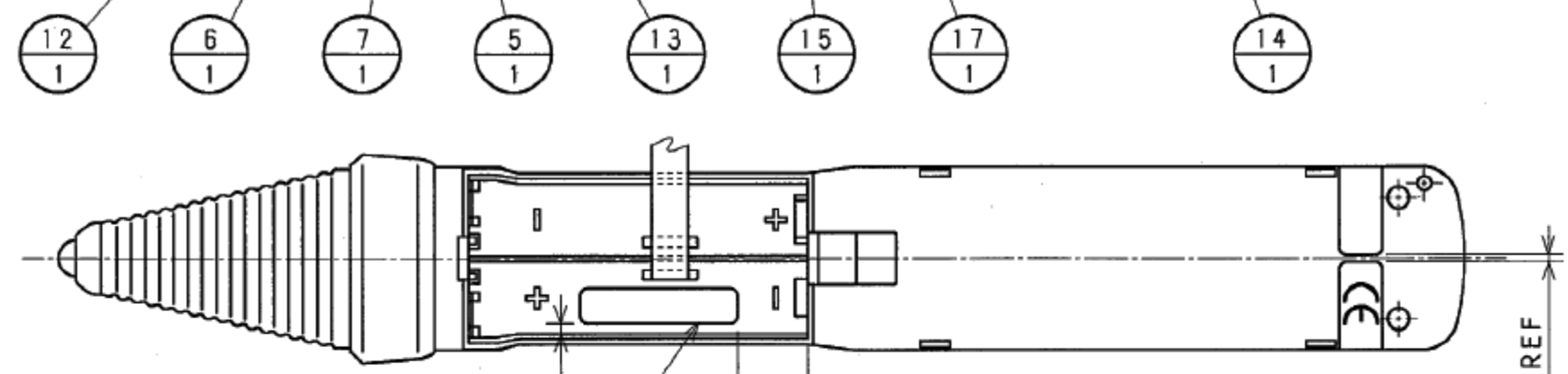
注記

1 技術標準88P301適用。

改訂			
SYM	CHG. BY/DATE	CHK. BY/DATE	XCN NO.
K 2			
生産用発行			



F-F



VIEW E

21	63DE00041	TAPE BATTERY	1
20	96CE00730	LABEL END TAPE (M/N)	1
19	53DE00031	FILTER-PEN, ACT	1
18	96CE00810	LABEL PEN M/N 1	1
17	110CE00333	SW BEAM HEAD	1
16	19CE01892	PAD BEAM HEAD	1
15	48CE02602	COVER BATTERY SG	1
14	48CE02583	COVER PEN LOWER SG	1
13	9CE07903	SPRING 3	1
12	27CE00201	NUT PEN LENS	1
11	3CE02441	LATCH SG	1
10	62CE01423	LENS BEAM HEAD	1
9	62CE01431	MIRROR BEAM HEAD	1
8	21CE00380	CAP BEAM HEAD	1
7	5DE00273	RING PEN ACTUATOR	1
6	120CE02613	ACTUATOR PEN	1
5	9CE08284	SPRING 1	1
4	160DE00160	PWBA PEN US/EU 1	1
3	3CE02420	KEY SG	1
2	3CE02480	KEY SG	1
1	48CE02564	COVER PEN UPPER SG	1

SUZUKA FUJIXEROX		この図面およびこの中に含まれる情報の所有権は株式会社ロックス(株)に属する。株式会社ロックス(株)の事務的許可なくして株式会社ロックス(株)の物品の製造以外の目的に、この図面を複製、複製および使用してはならない。	
普通公差		部品名	
せごえ 以下	公差値	PEN-FINAL ASSY M/N 1	
50	±---	部番 71DE00320 K 2 DWG A2	
50 120	±---		
120 250	±---		
250 500	±---	SHT. 1 OF 1 CLA SIZE	

承認	検図	検図	設計	製図	材質	仕上程度	尺度
01.07.20	01.07.20	01.07.20	01.07.20	01.07.20	スペックNO. ---	---	---
坂村	今井	中島	坂田	坂田	処理	旧部番 ---	---
					スペックNO. ---	参考部番 ---	---