

承 認 書

SPECIFICATION FOR APPROVAL

客 戶: CUSTOMER:	Y110
客 戶 料 號: CUST P/N:	1031.00366
泛 亞 料 號: FINE P/N:	FYY110004
產 品 型 號: DESC:	FYY1102025022102
日 期: DATE:	2025/03/04
版 本: Version:	A.0

CUSTOMER AUTHORIZED SIGNATURE/客户承认签核		

擬制 PREPARED BY	審核 CHECKED BY	批准 APPROVED BY
彭霆茵	韦炳福	胡伟

东莞市泛亚电子有限公司

Dongguan FANYA Electronics Co., LTD

地址：东莞市石碣镇刘屋科技东路 194 号

TEL: 0769-22490287 / 22452492

FAX: 0769-22499451

E-mail: fineelec@163.com



版本變更履歷

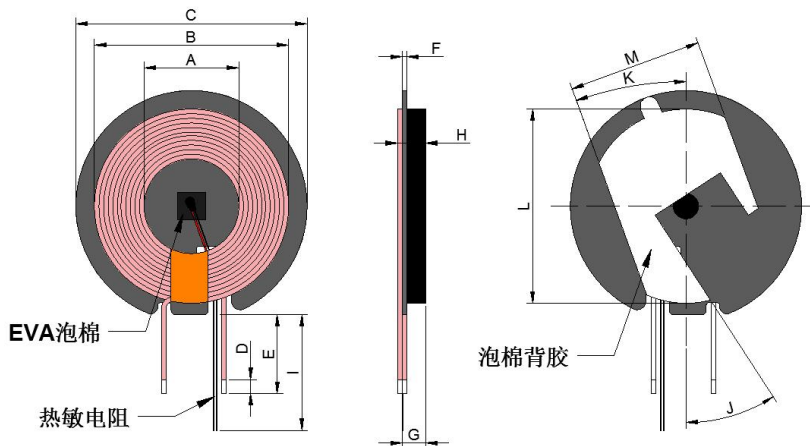
Version Change History

版本 Rev.	變更前 Before Change	變更後 After Change	更改日期 Change Date	批准 Approved By
A.0	新发行	----	2025/03/04	胡伟

SPECIFICATION

產品型號: DESC	FYY1102025022102	版本 Rev: A.0	客戶 CUST:	Y110
			泛亚料号 Fine P/N:	FYY110004
			客户料号 CUST P/N:	1031.00366

一、尺寸 DIMENSION:(mm)



A	20.5±0.5
B	42±1
C	50 +0/-1
D	3±1.5
E	14±2
F	1±0.1
G	4.1 ref
H	7.25 Max (不含离型纸)
I	25±2
J	33±3°
K	20±3°
L	42±1
M	29±1

二、原理图 SCHEMATIC DIAGRAM:



注:

1. 引线交叉出线，出线位置包 8mm 宽高温胶带 1.5TS;
2. 线圈反贴硬磁片，硬磁片尺寸 $\phi 50*5.3*1.0$ mm 开孔开 L 双槽，中间贴 EVA 棉 F6*6*0.5mm 带手撕双面背胶;
3. 大磁片背面贴异形海绵胶 $42\pm 1*29\pm 1*4.1$ mm 带手撕双面背胶;
4. 磁片大槽中贴，NTC 头固定于 EVA 棉上，NTC 型号 10K/3380，引线总长度 $50\text{mm}\pm 2$ ，镀锡层 2 ± 1 ;

三、绕线参数 Winding Specification:

序号 NO.	端子 TERMINAL		线径 WIRE	圈数 Turns	绕线方向 Winding Direction
1	S	F	丝包线 0.08*105P	10Ts	CCW

四、电气特性 ELECTRICAL CHARACTERISTICS:

温度 TEMPERATURE: $25\pm 10^\circ\text{C}$ ，湿度 RELATIVE HUMIDITY: $65\pm 20\%$

序号 NO.	项目 ITEM	端子 TERMINAL	标准 SPECIFICATION	测试条件 TEST FREQUENCY	测试仪器 TEST EQUIPMENTS
1	IND	S-F	$6.3\mu\text{H}\pm 10\%$ 加磁片	100KHz/1.0V	TH2810
2	DCR	S-F	$45\text{m}\Omega$ Max	100KHz/1.0V	TH2810

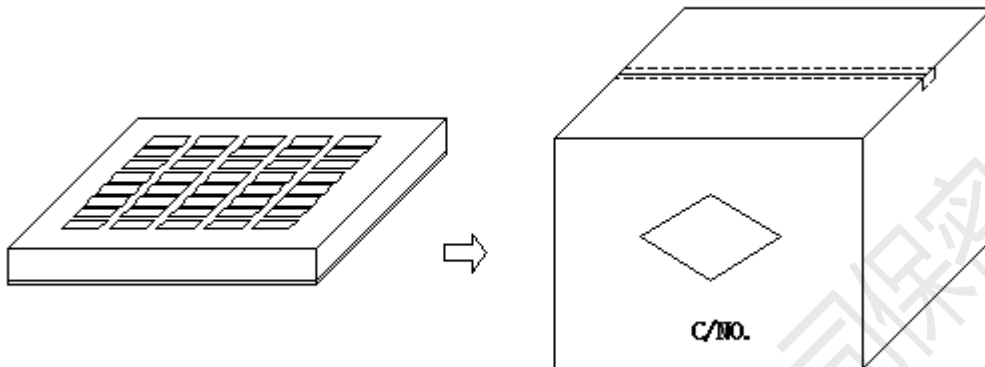
擬制/日期 PREPARED BY/DATE 彭霆茵 2025/03/04	審核/日期 CHECKED BY/DATE 韦炳福 2025/03/04	批准/日期 APPROVED BY 胡伟 2025/03/04
---	--	---------------------------------------

SPECIFICATION

產品型號: DESC	FYY1102025022102	版本 Rev: A.0	客戶 CUST: 泛亞料号 Fine P/N: 客戶料号 CUST P/N:	Y110 FYY110004 1031.00366
---------------	-------------------------	----------------	--	--

五、包裝 PACKONG:

5.1 包裝圖片 Packing pictures:



5.2 包裝數量及規格 Packing Quantity:

項目 Item	數量 Quantity	材料規格 Material
盒 Box	80 Pcs	370*265*55mm
箱 Big Carton	400 Pcs	420*270*310mm

5.3 包裝以現有包裝盤為參照標準，以實際出貨包裝為準，如有特需要求可以定制。

The packaging shall be based on the existing packing plate and the actual delivery package shall prevail. If there is any requirement, we can customize it.

擬制/日期 PREPARED BY/DATE	審核/日期 CHECKED BY/DATE	批准/日期 APPROVED BY
彭霆茵 2025/03/04	韦炳福 2025/03/04	胡伟 2025/03/04

SPECIFICATION

產品型號: DESC	FYY1102025022102	版本 Rev: A.0	客戶 CUST: 泛亚料号 Fine P/N: 客戶料号 CUST P/N:	Y110 FYY110004 1031.00366
---------------	-------------------------	----------------	--	--

六、材料清单 Material list:

序号 number	材料名称 Material name	品名描述 Description	制造商 Manufacturer
1	线材	丝包线 0.08*105P	
2	无铅锡条	无铅锡条	
3	磁片	φ 50*5.3*1.0mm 开孔开 L 双槽	
4	海绵背胶	异形海绵胶 42±1*29±1*4.1mm 带手撕双面背胶	
5	泡棉	F6*6*0.5mmEVA 棉带手撕位双面背胶	
6	高温胶	8mm 宽高温胶带	
7	胶水	胶水	
8	NTC	10K/3380,L50±2mm, 镀锡层 2±1	

擬制/日期 PREPARED BY/DATE	審核/日期 CHECKED BY/DATE	批准/日期 APPROVED BY
彭霆茵 2025/03/04	韦炳福 2025/03/04	胡伟 2025/03/04