
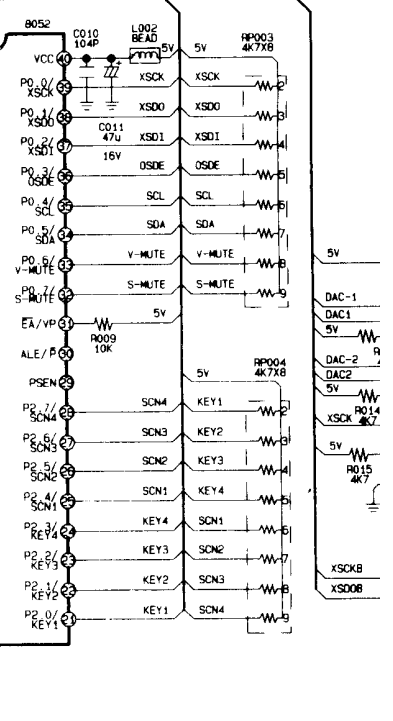
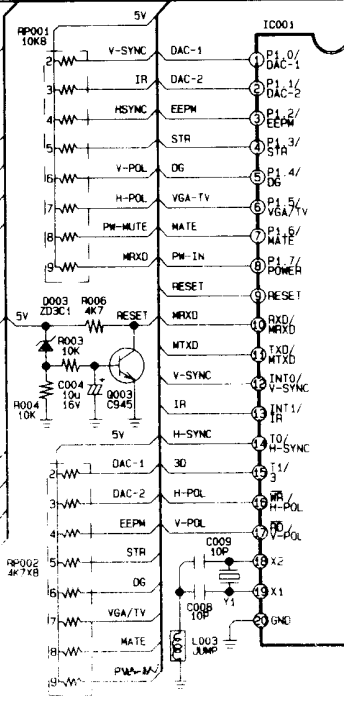
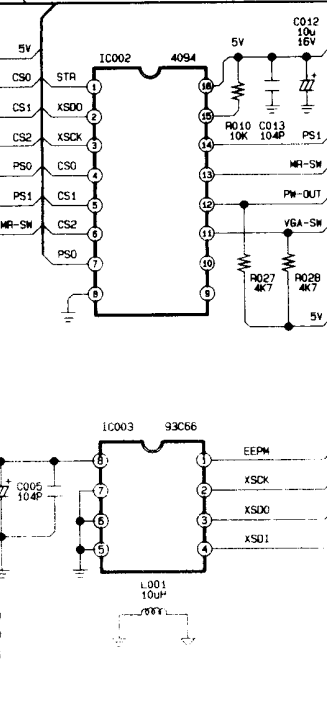
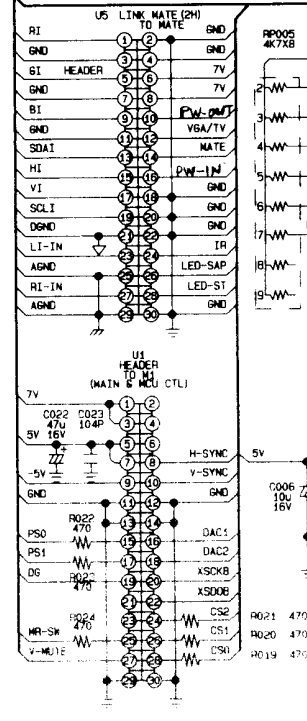
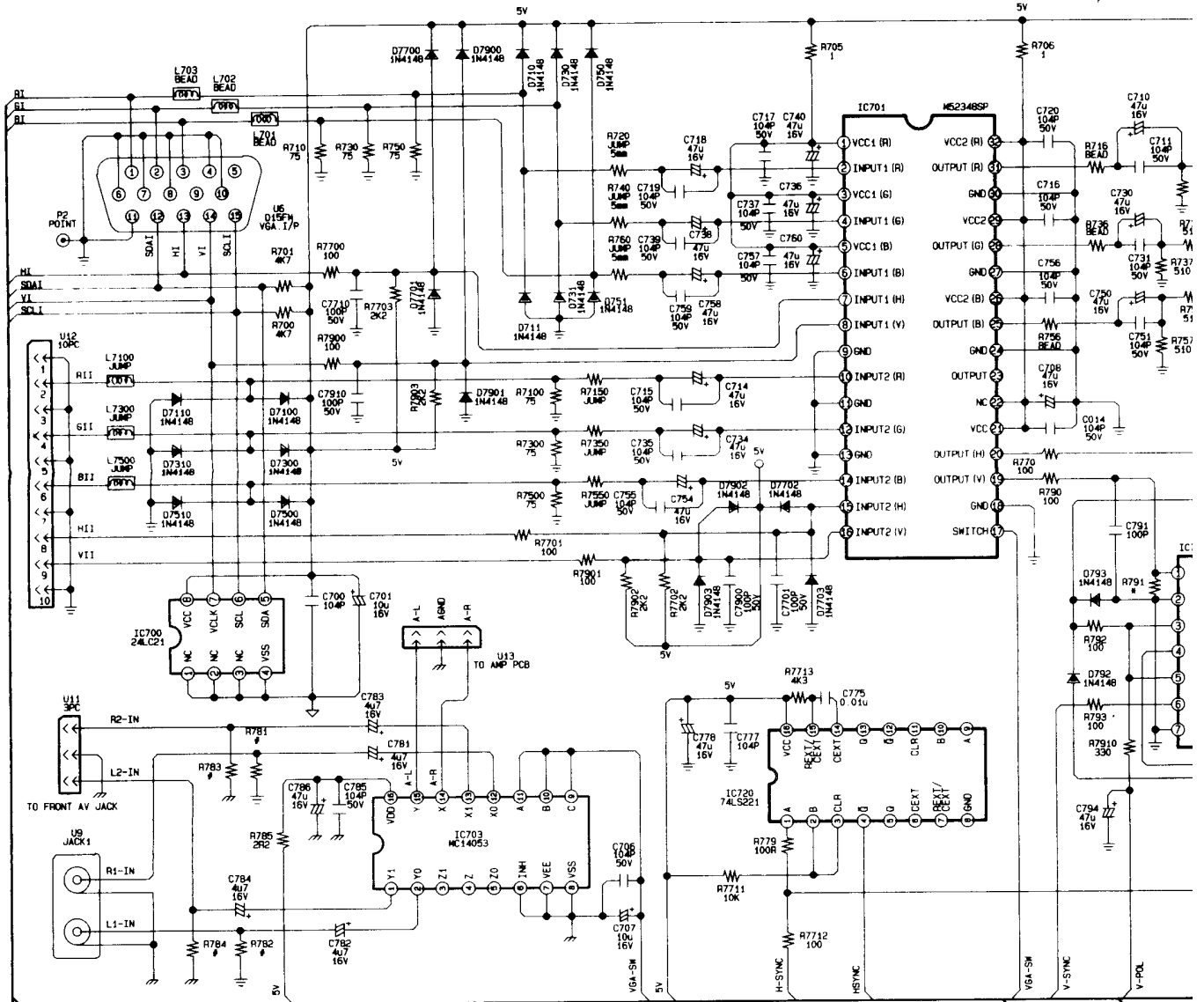


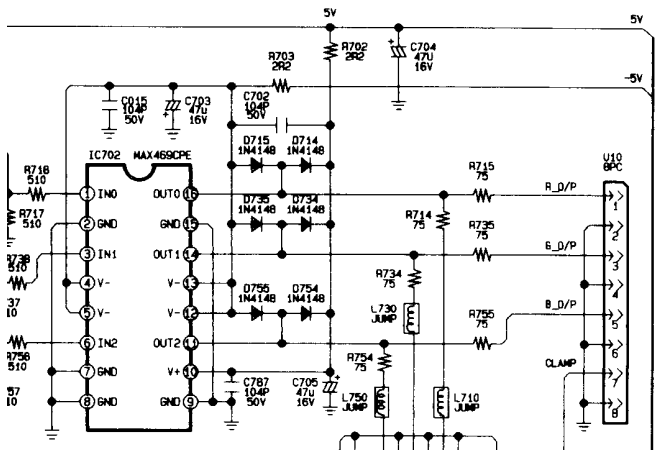
圖面

PCB 零件

 青雲電器股份有限公司 CHUN YUN ELECTRONICS CO., LTD			
NAME	POWER PCB		
DWN NO	EDW-DW-5948S-004	1	1
PARTS NO	PCB-NO 320-0320-XXXX		
REV	0		



UNIVERSAL MICROELECTRONICS



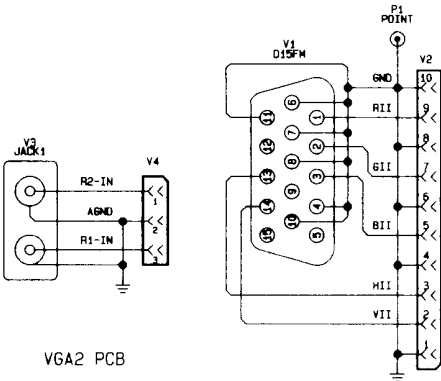
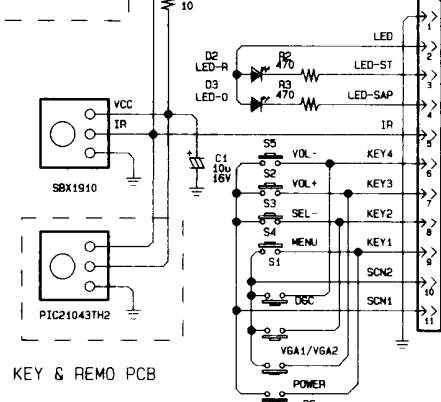
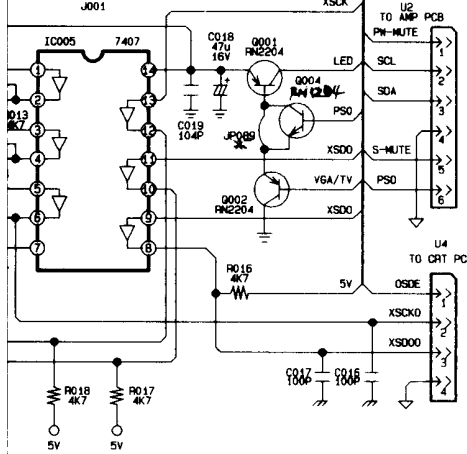
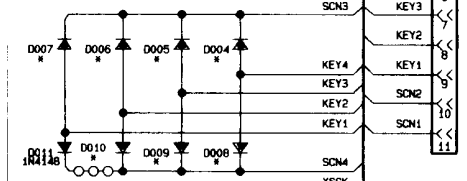
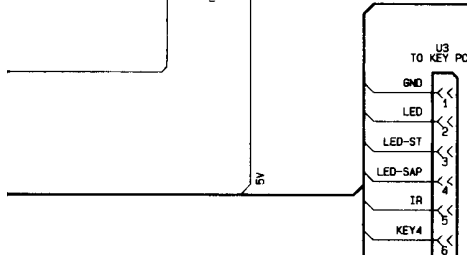
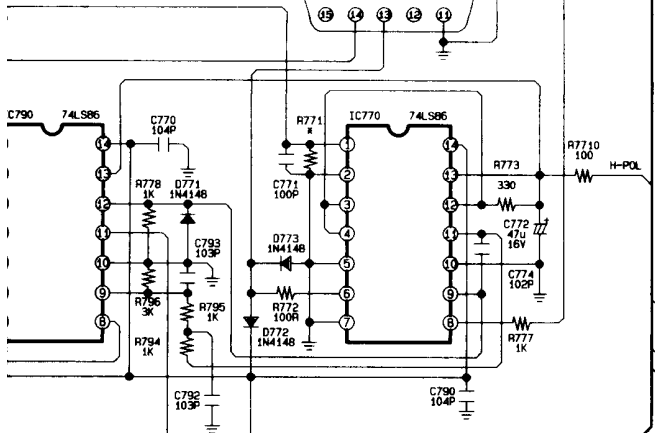
DM-5948S I/O & MCU
320-0321-XXXX

MODE	PS1	PS0
NORMAL	H	H
STAND-BY	H	L
SUSPEND	H	L
OFF	L	L

MODE	H	L
S-MUTE	ON	OFF
V-MUTE	ON	OFF
MR-SW	OFF	ON
VGA-TV	VGA	TV
POWER	ON	OFF
MATE	VGA	MATE
3D	ON	OFF
VGA-SW	VGA	VGA

MODE	CS2	CS1	CS0
31K	H	H	H
<31K & <=35K	L	H	H
<35K & <=39K	L	L	H
<39K & <=49K	L	L	L

D004	D005	D006	D007
CHAIN LOG0	BACK-GROUND	3D-MOFFER	48KHZ
D008	D009	D010	D011
SRS-ROUND			FACTORY MODE



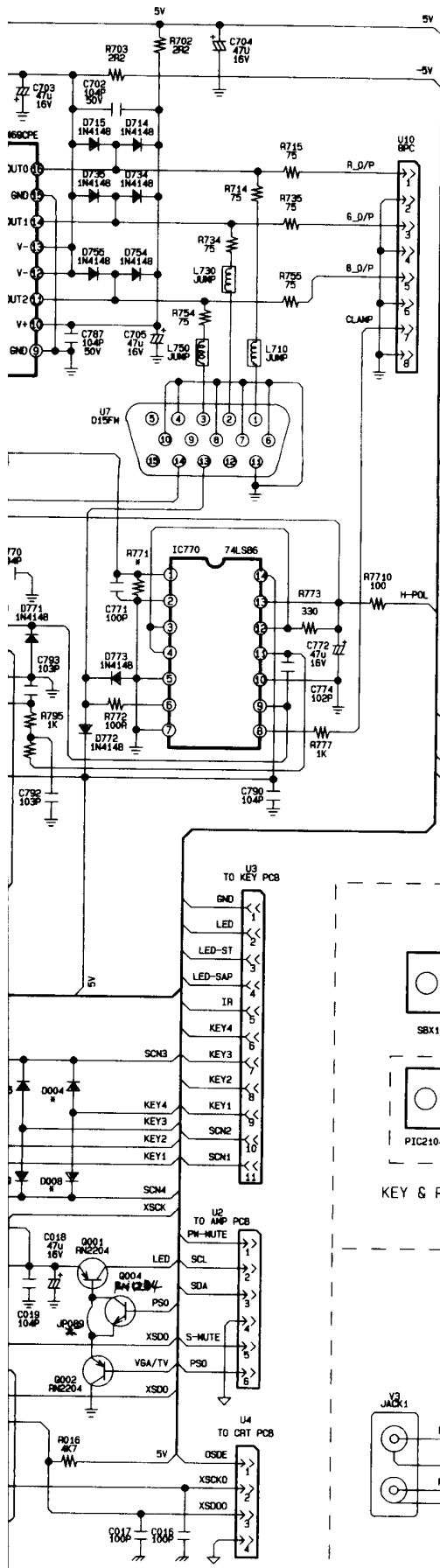
EDN-
EDN-
EDN-
EDN-
EDN-
EDN-
EDN-
EDN-
EDN-
EDN-
EDN-
EDN-
EDN-
EDN-
EDN-
EDN-
EDN-
EDN-
EDN-
EDN-

正式圖面



零件

青雲電器股份有限公司 CHUN YUN ELECTRONICS CO. LTD.			
NAME: I/O & MCU			
EDM-NO: EDM-DM-5948S-006	1	1	
PCB-NO: 320-0321-XXXX			
REV: 0			



DM-5948S I/O & MCU
320-0321-XXXX

MODE	PS1	PS0
NORMAL	H	H
STAND-BY	H	L
SUSPEND	H	L
OFF	L	L

MODE	H	L
S-MUTE	ON	OFF
V-MUTE	ON	OFF
MR-SM	OFF	ON
VGA-TV	VGA	TV
POWER	ON	OFF
MATE	VGA	MATE
3D	ON	OFF
VGA-SM	VGA	VGA

MODE	CS2	CS1	CS0
31K	H	H	H
<31K & <=35K	L	H	H
<35K & <=38K	L	L	H
<38K & <=48K	L	L	L

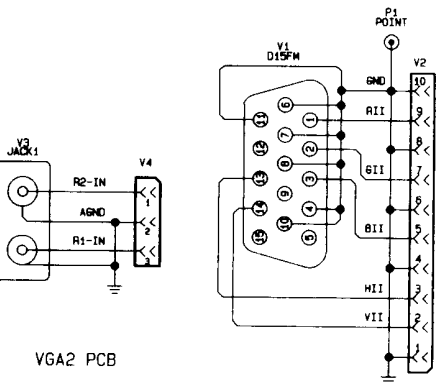
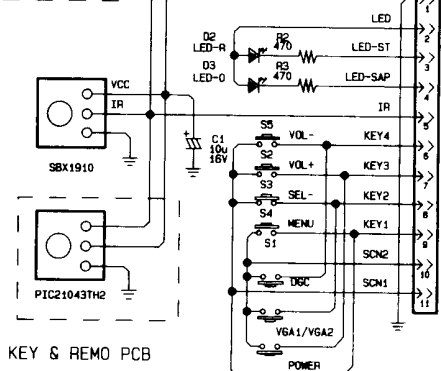
D004	D005	D006	D007
CHUN-LOGO	BACK-GROUND	3D-MOFFER	48KHz
D008	D009	D010	D011
SRS-ROUND			FACTORY MODE

1	ECN-	
	ECN-	
	ECN-	
	ECN-	
	ECN-	
	ECN-	
	ECN-	
	ECN-	
	ECN-	
	ECN-	
	ECN-	
	ECN-	
	ECN-	
	ECN-	
	ECN-	
	ECN-	
	ECN-	
	ECN-	
	ECN-	
	ECN-	

正式圖面

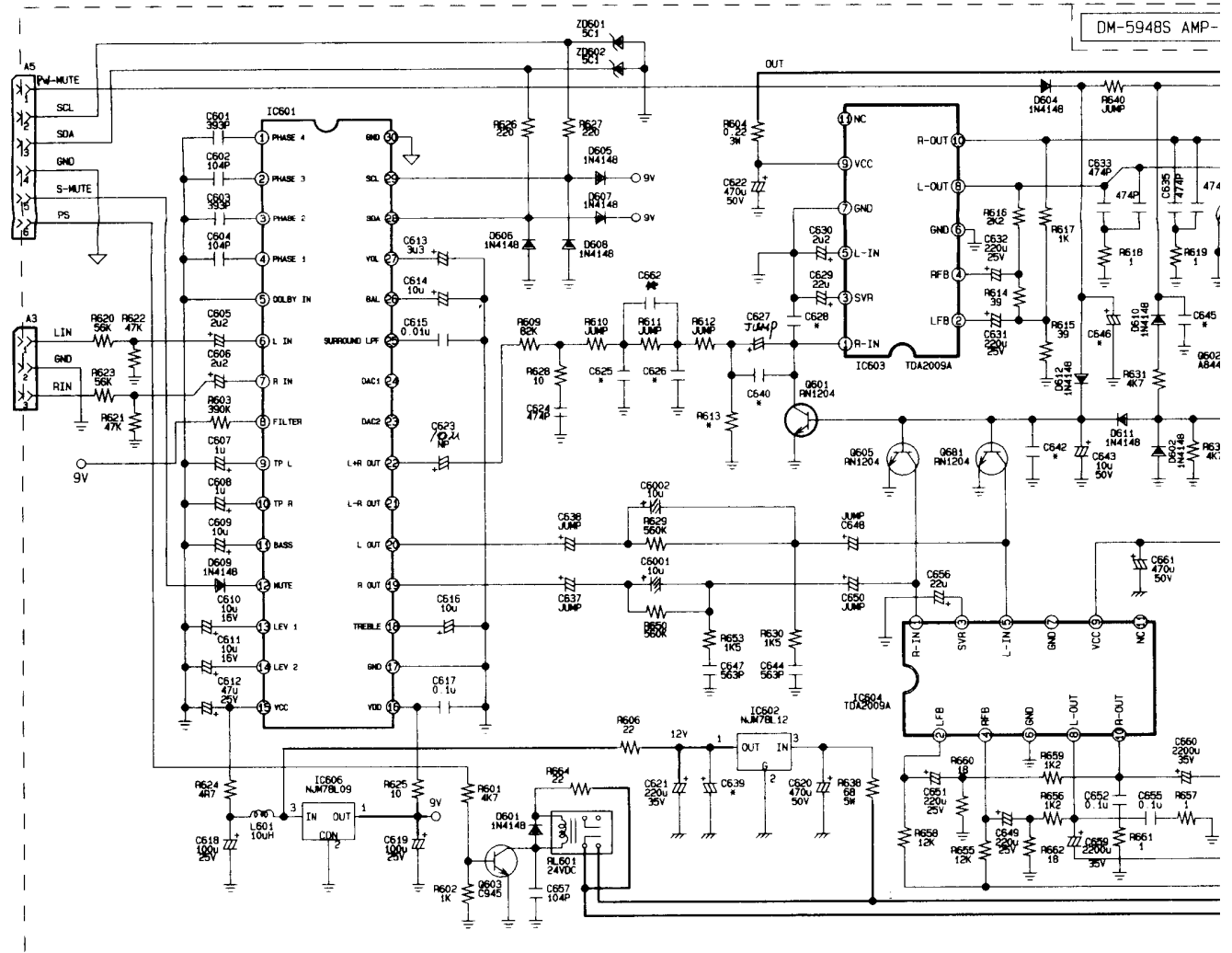


青雲電器股份有限公司




青雲電器股份有限公司 CHUN YUN ELECTRONICS CO., LTD.				
NAME	I/O & MCU	UNIT		
DOWN NO.	EDM-DM-5948S-006	SCALE	1	1
PARTS NO.	PGB-NO 320-0321-XXXX	DATE		
REV.	0	APPD.		

DM-5948S AMP

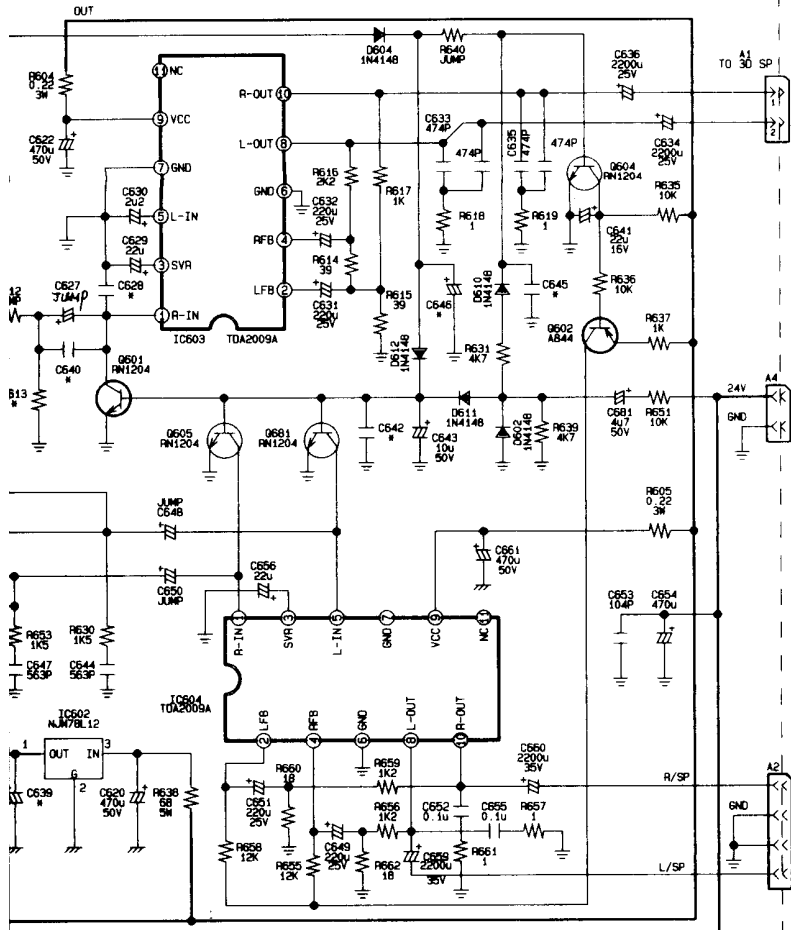



CHUN\SCH\S000790 SCH REV: 0

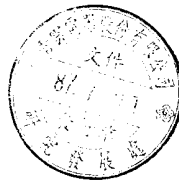
1	ECN-	
	ECN-	
	ECN-	
	ECN-	
	ECN-	
	ECN-	
	ECN-	
	ECN-	
	ECN-	

 青雲電器股 CHUN YUN ELECT	
圖名	AMP PCB
圖號	EDM-DM-5948S-002
零件號	PCB-NO 320-0322-XXXX
變更式	APPD
REV	0

DM-5948S AMP-PCB 320-0322-XXXX

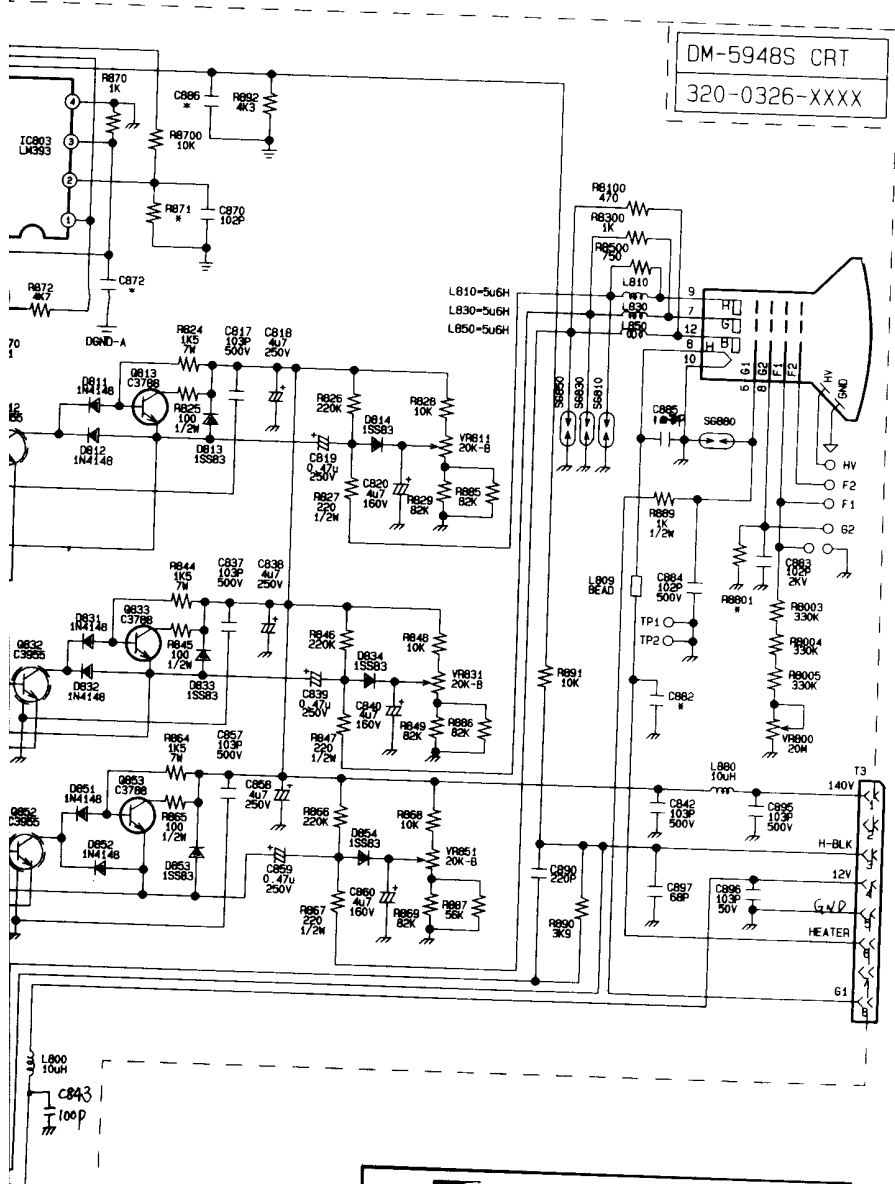



 青雲電器股份有限公司 CHUN YUN ELECTRONICS CO. LTD			
圖名	AMP PCB	單位	
圖號	EDW-DM-5948S-002	數量	1 1
零件號	PCB-NO 320-0322-XXXX	材料	
製版	APPD	日期	
0			



正式圖面

青雲電器
機密文件



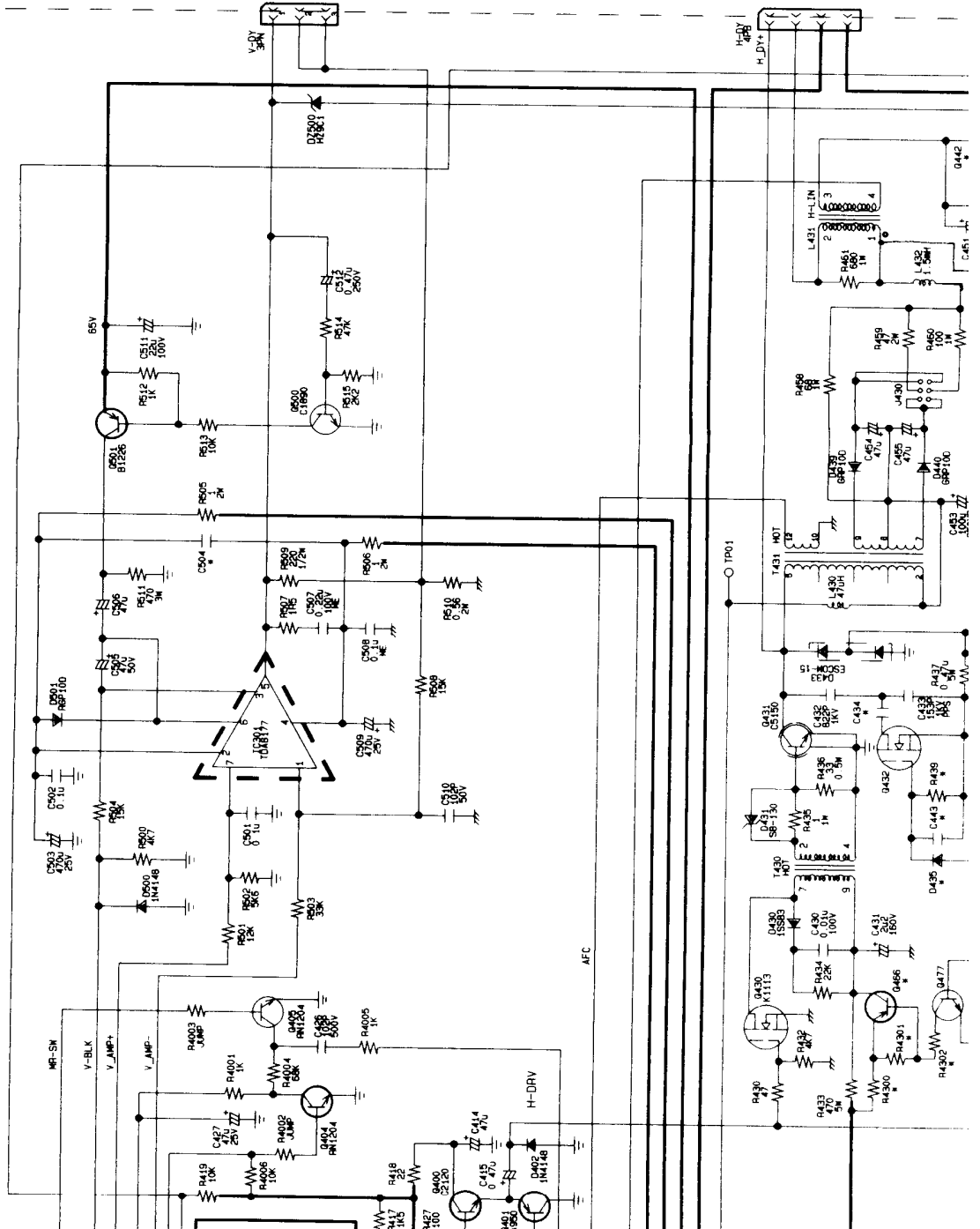
 青雲電器股份有限公司 CHUN YUN ELECTRONICS CO., LTD.			
圖名	CRT PCB	數量	
圖號	EDW-DM-5948S-001	單位	1 1
代號	PCB-NO 320-0326-XXXX	材料	
變更	APPD	日期	
REV	0		

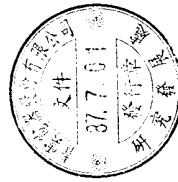


DM-5948S MAIN-PCB
320-0284-XXXX

1	ECH-
2	ECH-
3	ECH-
4	ECH-
5	ECH-
6	ECH-
7	ECH-
8	ECH-
9	ECH-
10	ECH-
11	ECH-
12	ECH-
13	ECH-
14	ECH-
15	ECH-
16	ECH-
17	ECH-
18	ECH-
19	ECH-
20	ECH-

#	PARTS
1	
2	
3	
4	
5	
6	
7	
8	
9	
10	
11	
12	
13	
14	
15	
16	
17	
18	
19	
20	



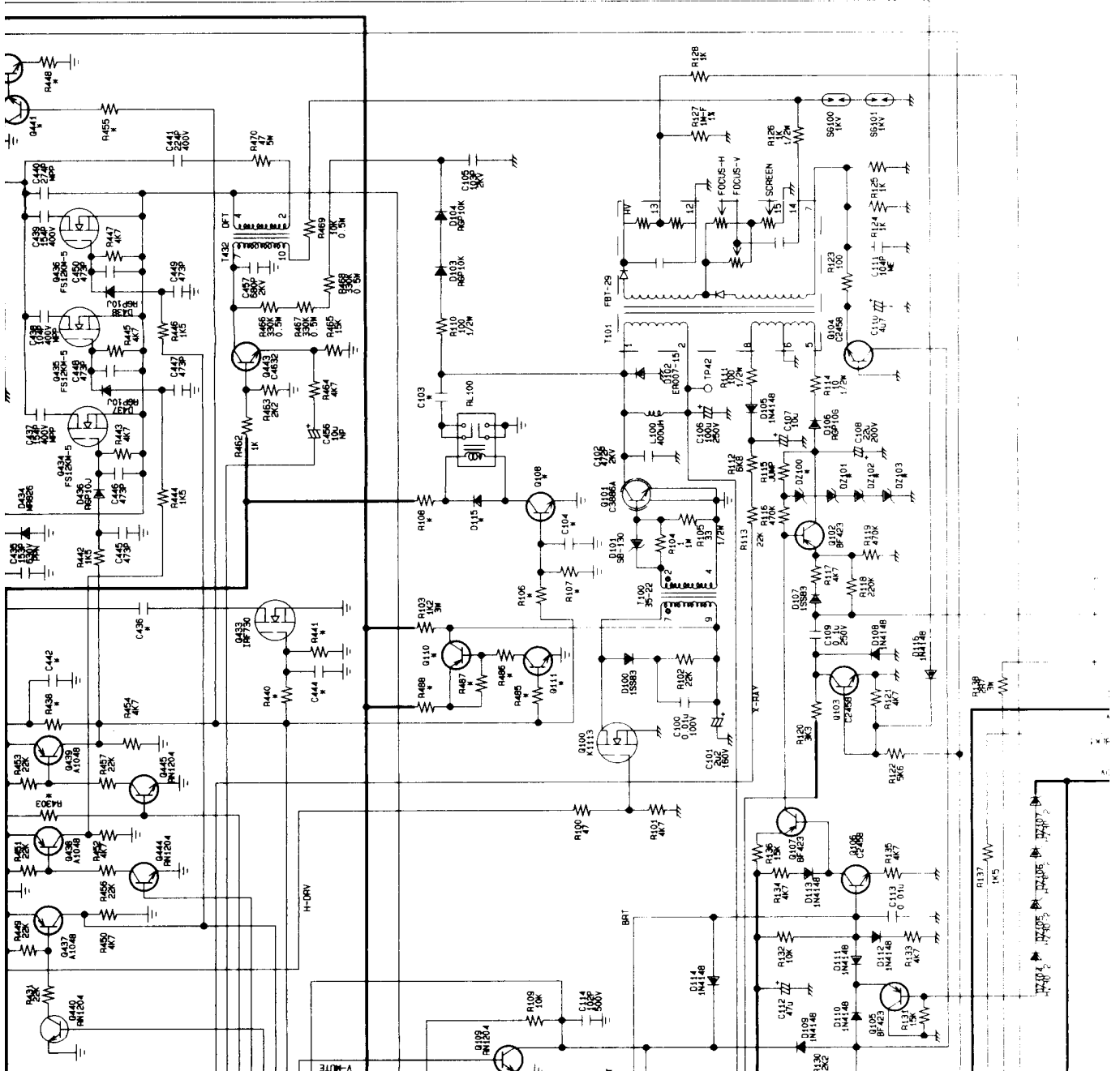


正式圖面

青雲電器
機密文件

SERIES MODEL	
DN-5948S	

青雲電器股份有限公司 CHUN YUN ELECTRONICS CO. LTD.	
MAIN PCB	
EDN-DN-5948S-001	1 1
PCB-NO. 320 0284-XXXX	





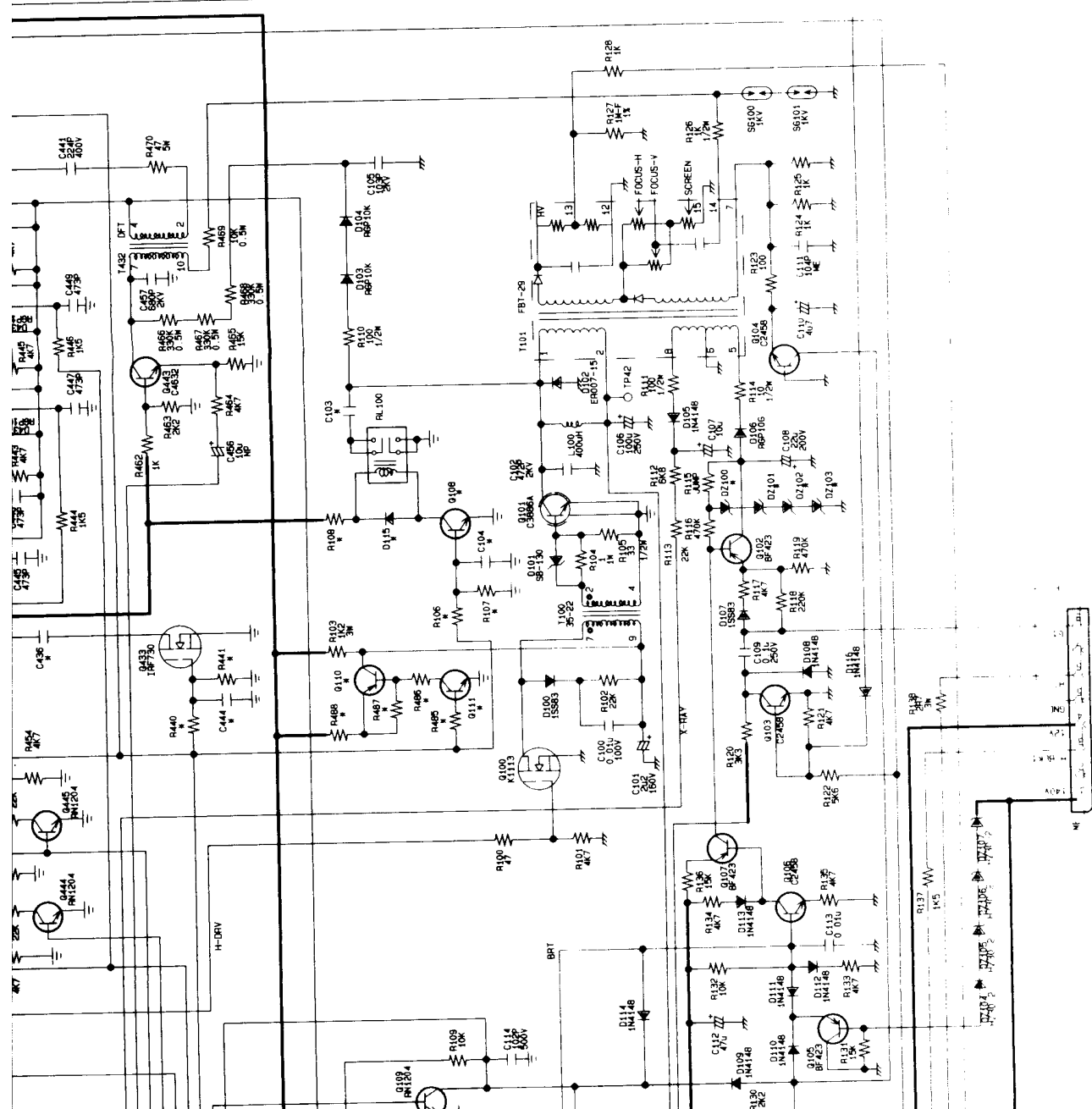
正式圖面

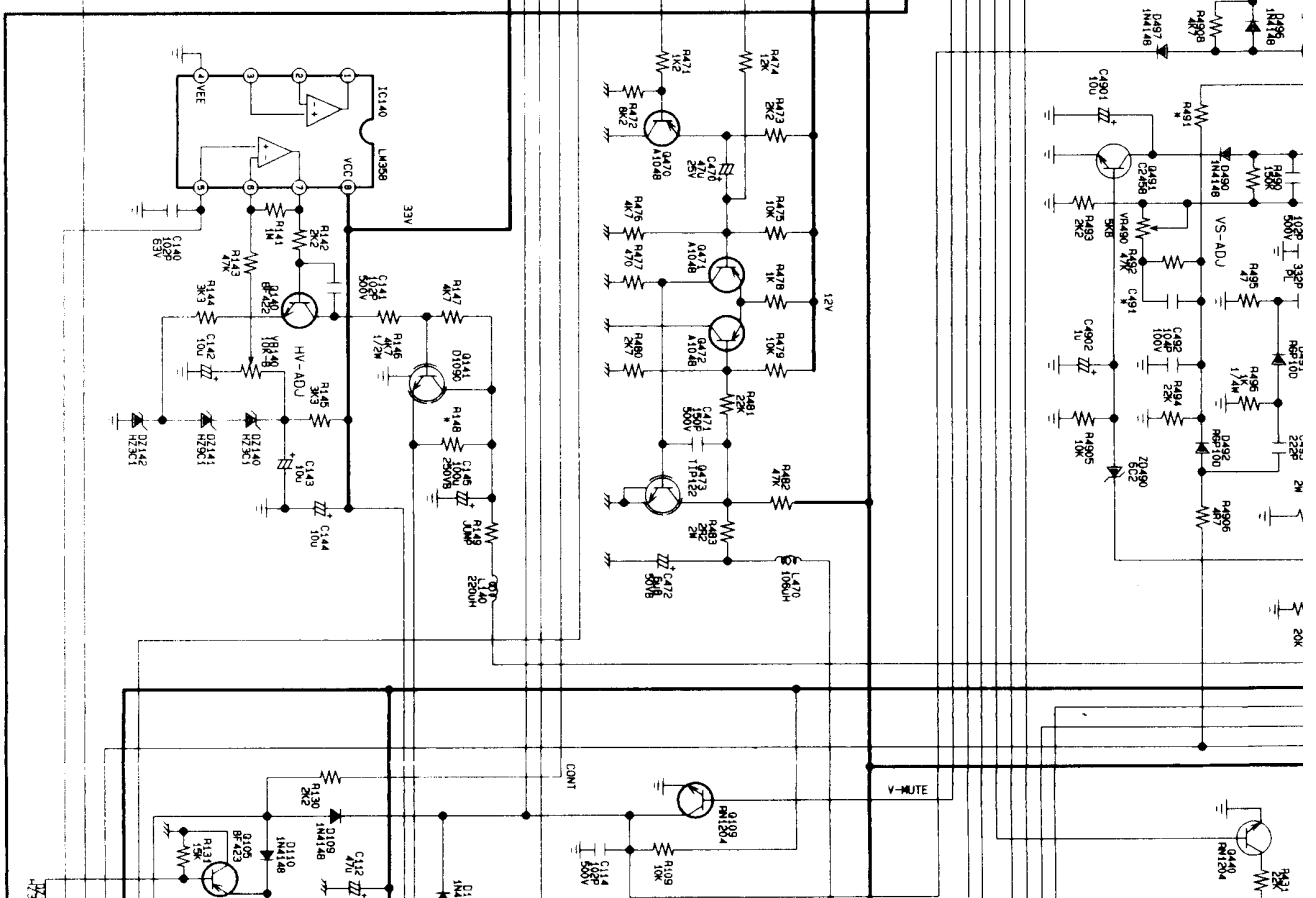
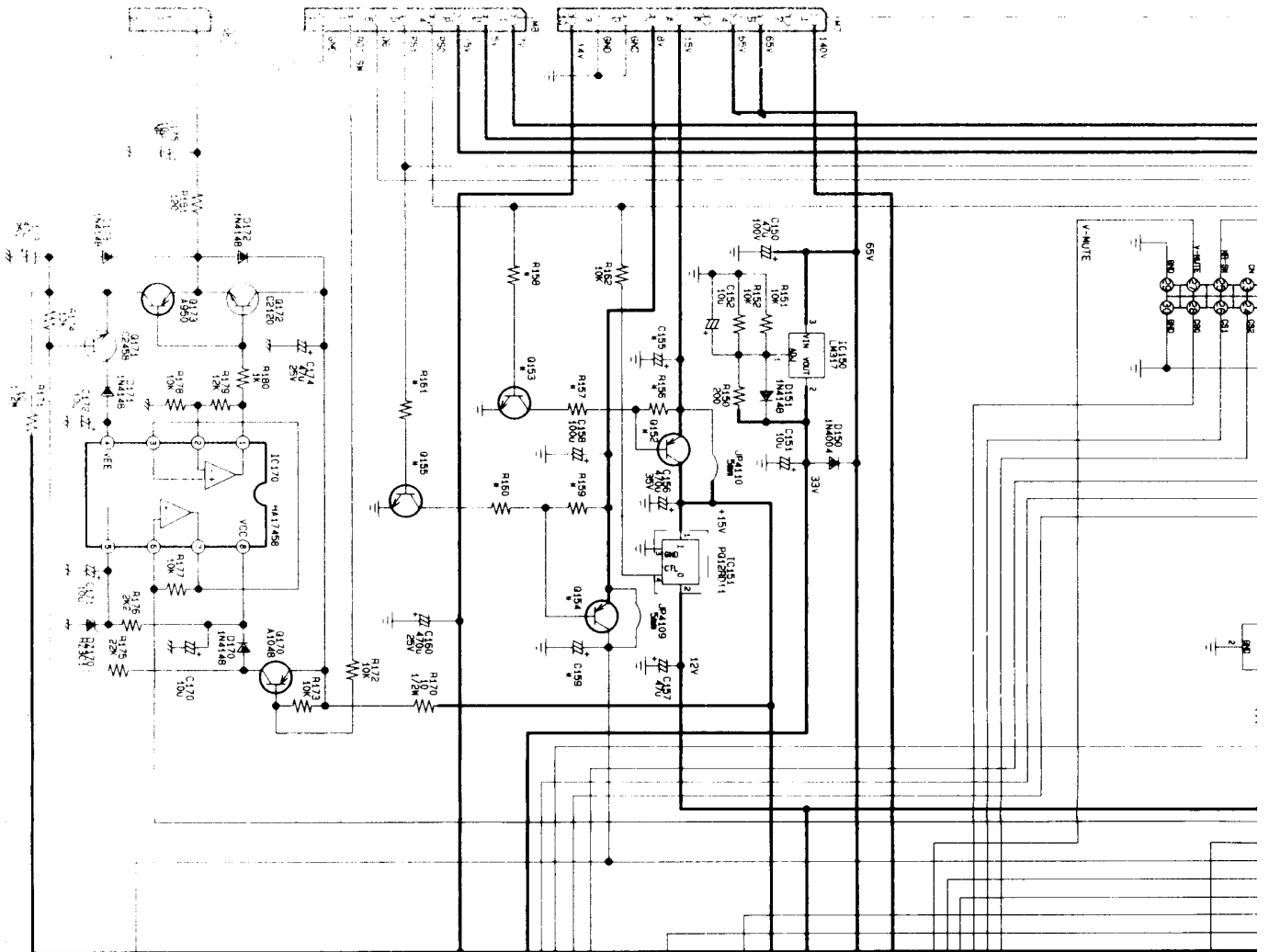
青雲電器
機密文件

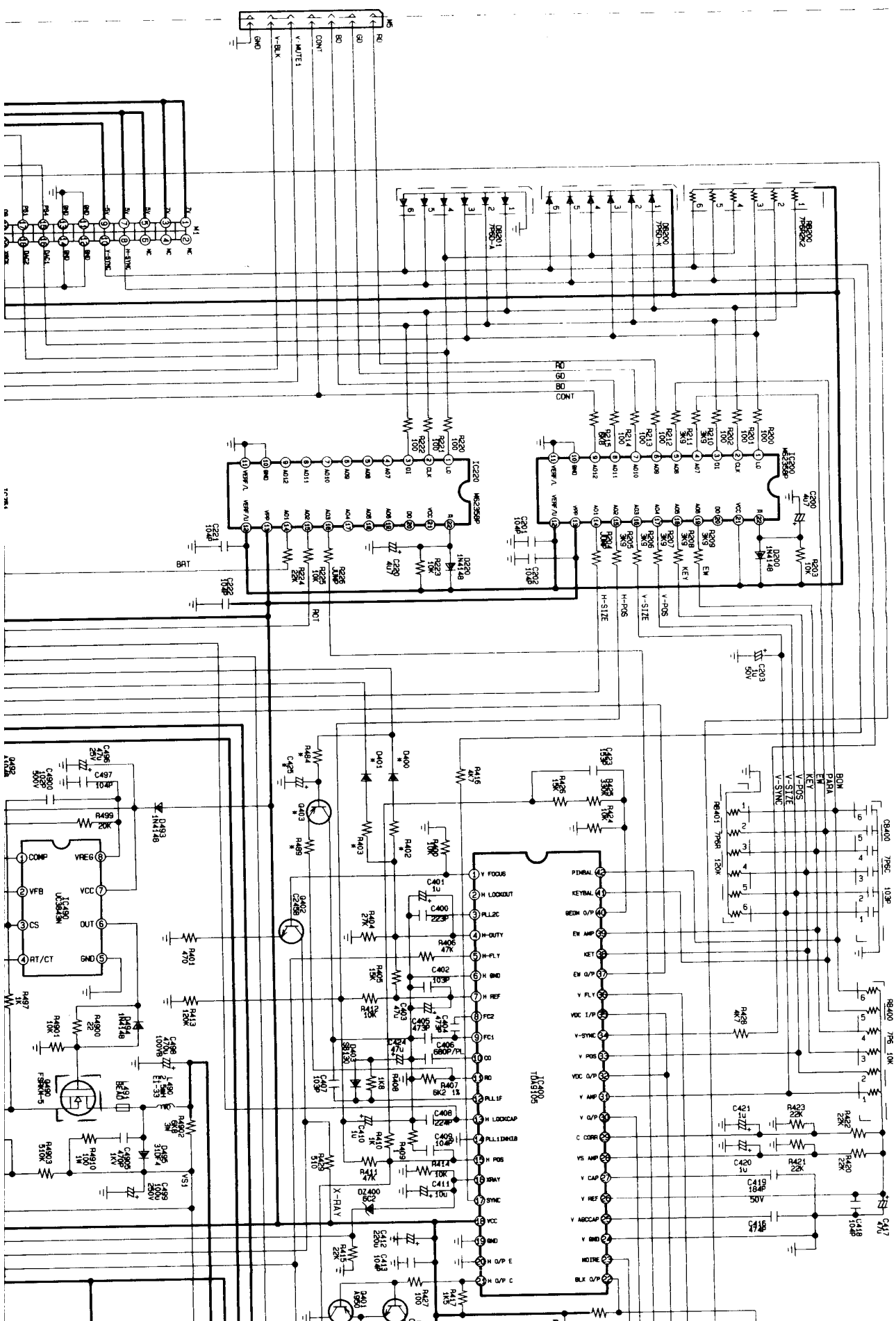
青雲電器股份有限公司 CHUN YUN ELECTRONICS CO. LTD	
MAIN PCB	
EDN DM-5948S-001	1 1
PCB-NO 320 02B4 XXXX	

SERIES MODEL	
DM-5948S	

FCC ID : 1U4PDM-S5







10/10/80

10/10/80