



# MMK100

## DIGITAL KEYPAD

Instructions

### DESCRIPTION:

This MMK100 Digital Keypad is designed for use with Mighty Mule garage door openers. The radio format provides unparalleled security with more than a million different codes.

To activate the garage door opener, the user enters their unique 1 to 6 digit long code on the unit's keypad and presses the (⬆) button. For up to 30 seconds after the last activation, the keypad can be re-triggered by simply pressing the (⬆) button again. This allows the user to stop or reverse the opener quickly, without having to re-enter their code.

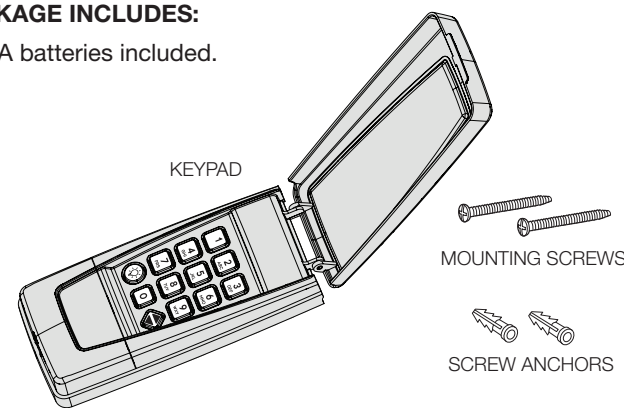
The keypad has built-in lighting for use at night or in dark areas. The clear silicone keys are backlit with a pleasing blue glow. Pressing any key will activate the backlight.

The keypad lockout timer will disable the keypad after 10 unsuccessful activations. The keypad must remain idle for 30 seconds before new attempts.

The Mighty Mule garage door opener contains a built-in receiver that is programmed by sending a signal from the keypad. This stores the keypad's code into the receiver's memory. The receiver will retain its memory even without power and will only activate from the "memorized" keypad.

### PACKAGE INCLUDES:

3 AAA batteries included.



### KEY FEATURES:

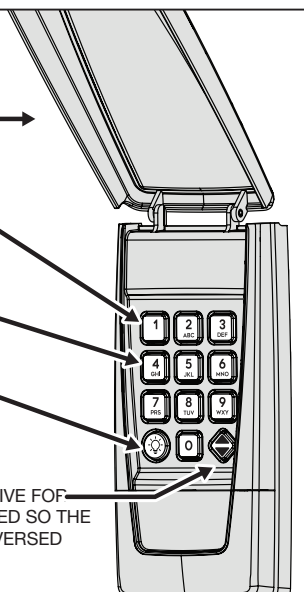
HINGED COVER PROTECTS THE KEYPAD

TEN KEYS ENTERING 1-6 KEYPAD CODES USING NUMBERS OR LETTERS

SOFT BLUE LIGHTS ILLUMINATE THE KEYS FOR NIGHTTIME USE

LIGHT BUTTON TURNS THE GARAGE DOOR OPERATOR'S LIGHT ON AND OFF WHEN THE DOOR IS OPEN

UP/DOWN (⬆) BUTTON STAYS ACTIVE FOR 30 SECONDS AFTER A CODE IS USED SO THE OPENER CAN BE STOPPED OR REVERSED

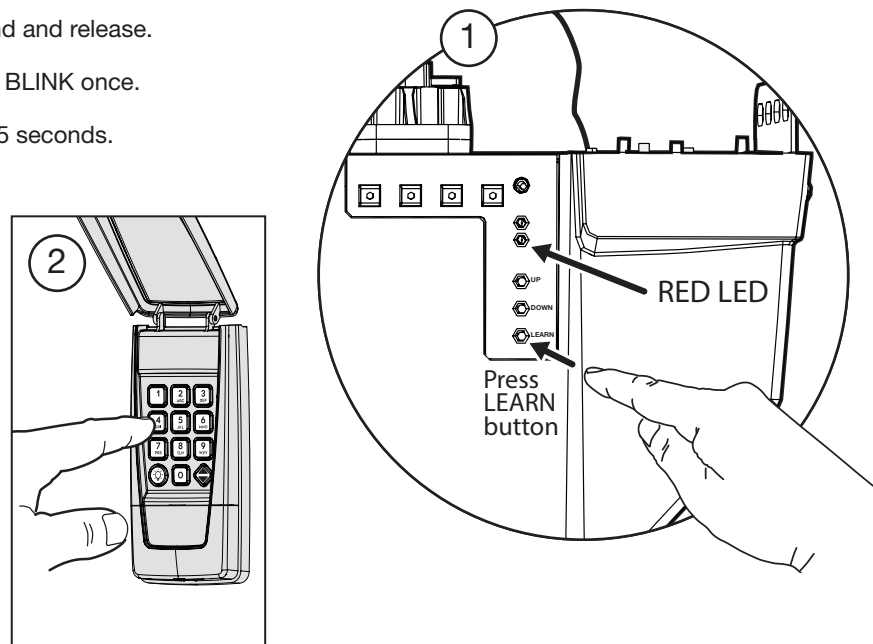


### PROGRAMMING A KEYPAD CODE TO THE GARAGE DOOR OPENER

- 1 Press the opener's LEARN BUTTON for 1 second and release.  
The opener should BEEP and the LIGHT should BLINK once.  
The RED LED will remain lit in Learn Mode for 15 seconds.

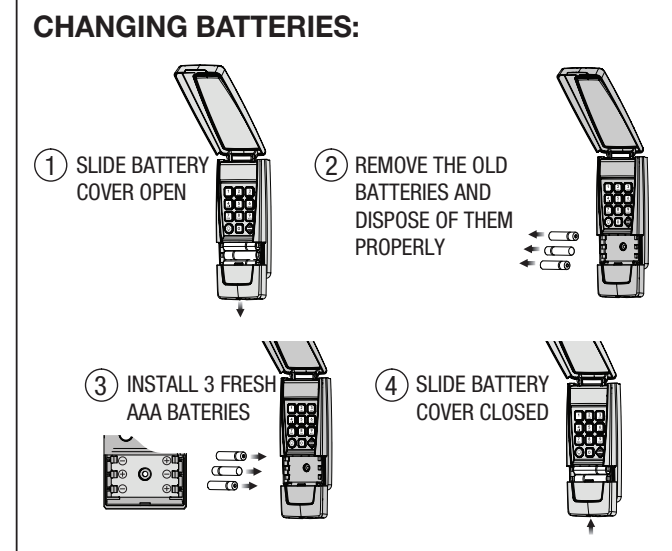
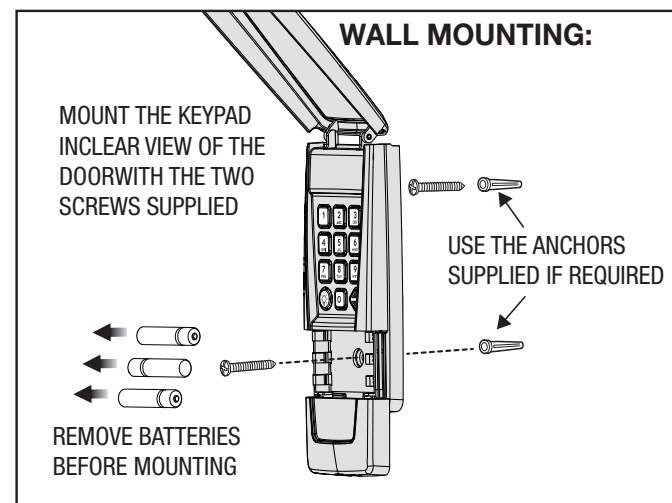
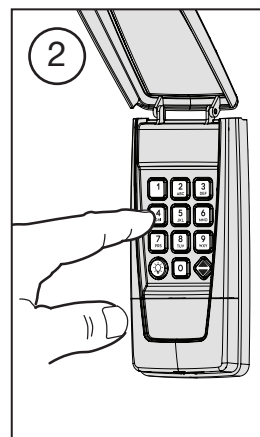
- 2 While the RED LED is lit, enter a 1-6 digit code into the keypad. Then PRESS and HOLD the keypad's START/STOP key until the opener BEEPS and the light BLINKS once.

Repeat Steps 1 & 2 for any additional keypad codes.



### DELETING A KEYPAD CODE

To delete a keypad code that you no longer want follow the same steps above. The opener will recognize the code and delete it from memory. The RED LED and LIGHT will blink 4 times to show the code was successfully deleted.



### KEYPAD OPERATION:

#### DAYTIME OPERATION

- 1 ENTER THE KEYPAD CODE
  - 2 PRESS (⬆)
- 1-6 DIGIT KEYPAD CODE THAT WAS ENTERED INTO OPENER

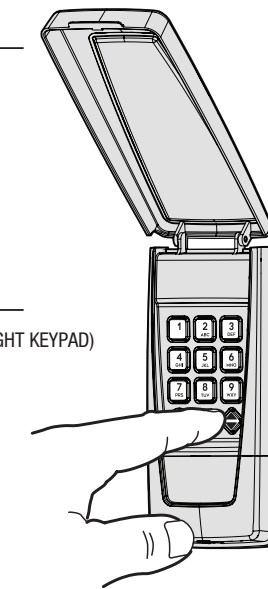
#### NIGHTTIME OPERATION

- 1 PRESS THE LIGHT (💡) BUTTON (TO LIGHT KEYPAD)
  - 2 ENTER THE KEYPAD CODE
  - 3 PRESS (⬆)
- 1-6 DIGIT KEYPAD CODE THAT WAS ENTERED INTO OPENER

#### OVERHEAD LIGHT OPERATION

- 1 ENTER USER KEYPAD CODE
- 2 PRESS (💡) BUTTON

NOTE: The overhead light cannot be operated from the keypad unless the door is open.



## WARNING

KEEP BATTERIES OUT REACH OF CHILDREN. Swallowing batteries can lead to serious injury or death. If you suspect someone has swallowed a battery, go to the hospital immediately. Do not induce vomiting or eat or drink anything.  
For more information, call the National Battery Ingestion Hotline: 202-625-3333.  
The battery identification number for this product is AAA Alkaline (LR03).

### MIGHTY MULE LIMITED WARRANTY

This product is warranted to the consumer against defects in material and workmanship for one year from the date of purchase. This warranty applies to first retail buyers of new devices. Mighty Mule will repair, or at its option, replace, any device it finds that requires service under this warranty, and will return the repaired or replaced device to the consumer at the Mighty Mule's cost. For warranty service and shipping instructions contact Mighty Mule Tech Service. Devices must be sent to Mighty Mule for service at owner's expense. The remedies provided by this warranty are exclusive. Implied warranties under state law are to the one year period of this written warranty. Some states do not allow limitations on how long an implied warranty lasts, so the above limitation may not apply to you. In order to be protected by this warranty, save your proof of purchase and send copy with equipment should repair be required. This warranty gives you specific legal rights, and you may also have other rights which vary from state to state.  
All products returned for warranty service require a Return Product Authorization Number (RPA#). Contact Mighty Mule Technical Services at 1-800-543-1236 for an RPA# and other important details.

Mighty Mule Sales: 800-543-4283 • Fax 850-575-8912  
Mighty Mule Technical Service 800-453-1236

For more information on Mighty Mule's full line of Garage Door Openers, Gate Openers and Access Controls visit [www.mightymule.com](http://www.mightymule.com)



# MMK100

## CLAVIER NUMÉRIQUE

Instructions d'installation

### DESCRIPTION:

Ce clavier numérique MMK100 a été conçu pour être utilisé avec les ouvre-portes de garage Mighty Mule. Le système de transmission radio offre un niveau de sécurité inégalable et permet de saisir plus d'un million de codes différents.

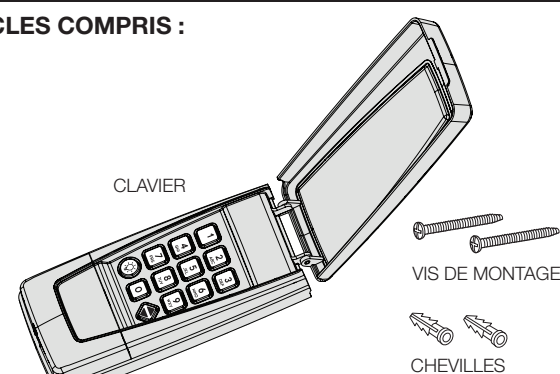
Pour activer l'ouvre-porte, un utilisateur doit saisir son code exclusif (de 1 à 6 chiffres) sur le clavier puis appuyer sur le bouton START/STOP (marche/arrêt). Il est possible de re-déclencher le clavier pendant 30 secondes après son dernier déclenchement en appuyant simplement sur le bouton START/STOP. Ceci permet d'arrêter ou d'inverser l'ouvre-porte rapidement, sans avoir à re-saisir son code.

Le clavier est éclairé. Les touches translucides en silicone sont rétro-éclairées d'une agréable couleur bleue. Il suffit d'appuyer sur une touche pour allumer leur éclairage.

Une minuterie verrouille le clavier après 10 échecs d'activations. Le clavier doit alors rester inactif pendant 30 secondes avant de pouvoir effectuer une nouvelle tentative.

L'ouvre-porte de garage Mighty Mule comprend un récepteur intégré qui peut être programmé en envoyant un signal à partir du clavier. Le code clavier sera mémorisé par le récepteur. Le récepteur gardera en mémoire tous les codes qui ont été programmés même en cas de panne de courant et ne fonctionnera qu'à partir du clavier « mémorisé ».

### ARTICLES COMPRIS :



### CARACTÉRISTIQUES PRINCIPALES :

- UN COUVERCLE ARTICULÉ PROTÈGE LE CLAVIER
- DIX TOUCHES PERMETTENT DE SAISIR DES CODES COMPOSÉS DE 1 À 6 CHIFFRES OU LETTRES
- LA NUIT, LES TOUCHES SONT ÉCLAIRÉES AVEC UNE LUMIÈRE BLEUE DOUCE
- LE BOUTON D'ÉCLAIRAGE PERMET D'ALLUMER ET D'ÉTEINDRE L'ÉCLAIRAGE DE L'OUVRE-PORTE QUAND LA PORTE EST OUVERTE
- LE BOUTON (↕) (MARCHÉ/ARRÊT) RESTE ACTIF PENDANT 30 SECONDES APRÈS LA SAISIE D'UN CODE POUR PERMETTRE D'ARRÊTER OU D'INVERSER L'OUVRE-PORTE

### PROGRAMMATION D'UN CODE DANS L'OUVRE-PORTE

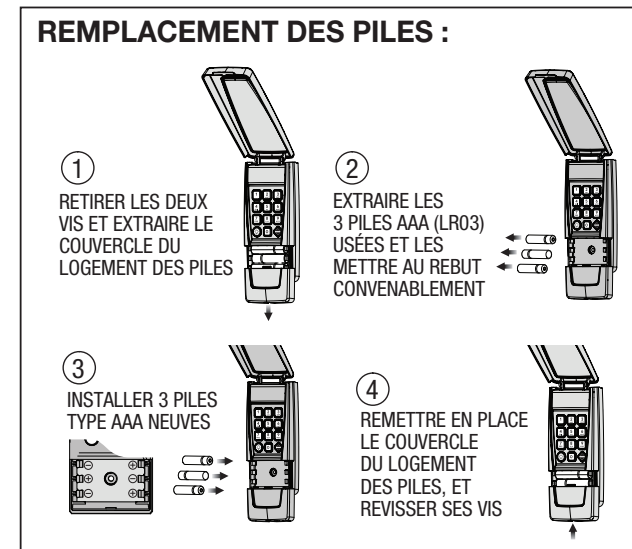
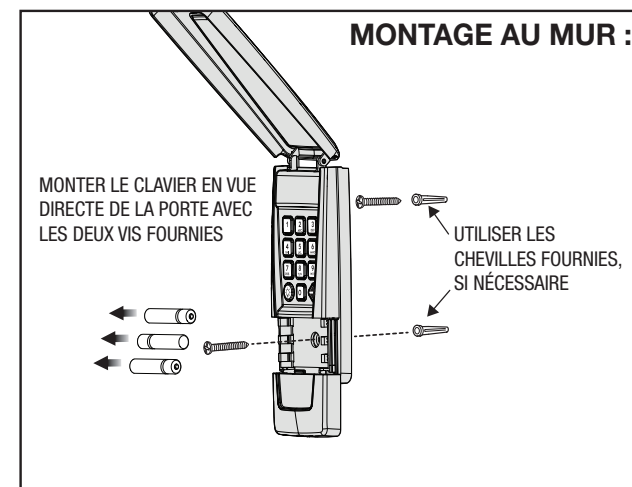
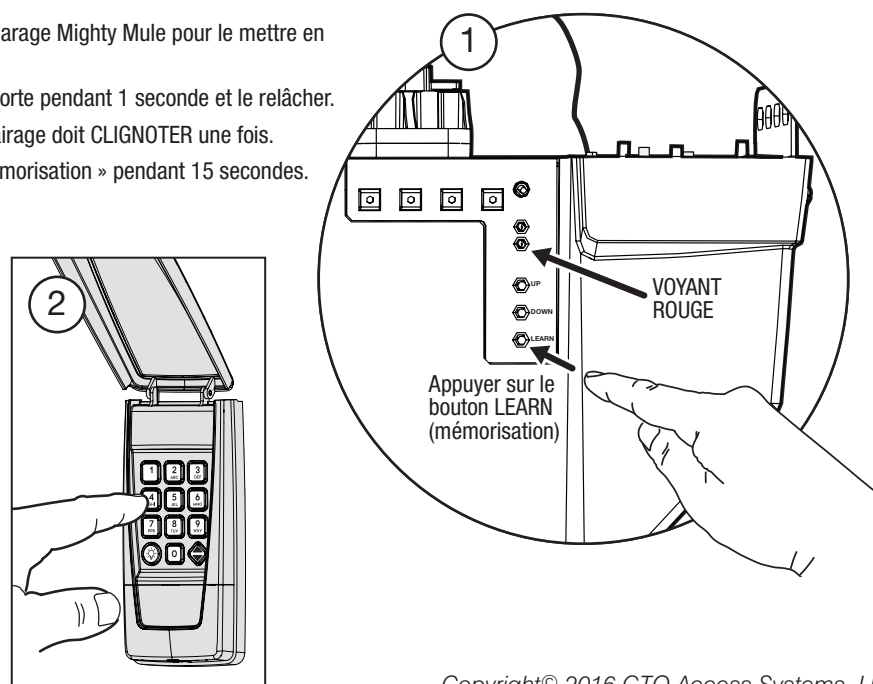
- 1 Consulter les instructions fournies avec l'ouvre-porte de garage Mighty Mule pour le mettre en mode « mémorisation ». Appuyer sur le bouton LEARN (mémorisation) de l'ouvre-porte pendant 1 seconde et le relâcher. L'ouvre-porte doit émettre un SIGNAL SONORE et son éclairage doit CLIGNOTER une fois. Le VOYANT LUMINEUX ROUGE reste allumé en mode « mémorisation » pendant 15 secondes.

- 2 Pendant que le voyant lumineux reste allumé, saisir sur le clavier un code composé de 1 à 6 chiffres. Ensuite, appuyer et maintenir l'appui sur la touche START/STOP (MARCHÉ/ARRÊT) du clavier jusqu'à ce que l'ouvre-porte émette UN SIGNAL SONORE et que son éclairage clignote une fois.

Répéter les paragraphes 1 et 2 pour ajouter d'autres codes claviers, le cas échéant.

### EFFACER UN CODE CLAVIER

Pour supprimer un code clavier, procéder comme indiqué ci-dessus. L'ouvre-porte reconnaît le code et le supprime de sa mémoire. Le VOYANT LUMINEUX ROUGE et l'ÉCLAIRAGE clignotent alors 4 fois pour indiquer que le code a été supprimé.



### FONCTIONNEMENT DU CLAVIER :

#### FONCTIONNEMENT DE JOUR

- 1 SAISIR LE CODE
  - 2 APPUYER (↕)
- CODE COMPOSÉ DE 1 À 6 CHIFFRES QUI A ÉTÉ SAISI DANS L'OUVRE-PORTE

#### FONCTIONNEMENT DE NUIT

- 1 APPUYER SUR (☾) (POUR ÉCLAIRER LE CLAVIER)
  - 2 SAISIR LE CODE
  - 3 APPUYER (↕)
- CODE COMPOSÉ DE 1 À 6 CHIFFRES QUI A ÉTÉ SAISI DANS L'OUVRE-PORTE

#### FONCTIONNEMENT DE L'ÉCLAIRAGE

Appuyer sur le bouton de l'éclairage (☾) pour allumer et éteindre l'éclairage.

**NOTE :** POUR ARRÊTER LA PORTE OU CHANGER SA DIRECTION, IL EST POSSIBLE DE RAPPUYER SUR LE BOUTON DANS LES 30 SECONDES QUI SUIVENT SANS QU'IL SOIT NÉCESSAIRE DE SAISIR À NOUVEAU LE CODE.

**AVERTISSEMENT :** Tout changement, modification ou réglage non approuvé expressément par GTO Access Systems, LLC risque d'annuler l'autorité de l'utilisateur à faire fonctionner cet équipement. Ne contient aucune pièce remplaçable par l'utilisateur.

**AVIS :** Cet appareil est conforme à la section 15 de la réglementation de la FCC. Son utilisation est sujette aux deux conditions suivantes : (1) Il est interdit à ce dispositif de causer des interférences et, (2) ce dispositif doit accepter les interférences éventuelles, y compris celles pouvant avoir un effet indésirable sur son fonctionnement.

Le présent appareil est conforme aux CNR d'Industrie Canada applicables aux appareils radio exempts de licence. L'exploitation est autorisée aux deux conditions suivantes: (1) l'appareil ne doit pas produire de brouillage, et (2) l'utilisateur de l'appareil doit accepter tout brouillage radioélectrique subi, même si le brouillage est susceptible d'en compromettre le fonctionnement.

## AVERTISSEMENT

TENIR LES PILES HORS DE PORTÉE DES ENFANTS. Si elles sont avalées, les piles peuvent causer des blessures graves ou la mort. En cas de soupçon d'ingestion de piles, conduire immédiatement la personne concernée à l'hôpital. Ne pas faire vomir ni manger ou boire quoi que ce soit. Le numéro d'identification des piles pour ce produit est CR2032.

### GARANTIE LIMITÉE DE MIGHTY MULE

Cette garantie est offerte à l'acheteur d'origine et protège le produit contre tous défauts de matériaux et de fabrication pendant une période d'un an à compter de la date d'achat. Cette garantie couvre l'acheteur d'origine d'un appareil neuf. Mighty Mule réparera ou remplacera, à sa discrétion, tout appareil qu'il considère comme nécessitant une réparation au titre de cette garantie, et retournera au consommateur l'appareil réparé ou un nouvel appareil, à ses propres frais. Pour connaître la marche à suivre quant aux réparations au titre de la garantie et au retour de produits, communiquer avec le Service technique de Mighty Mule. Tout appareil nécessitant des réparations doit être envoyé à Mighty Mule aux frais du propriétaire. Les voies de droit que confère cette garantie sont les seules mesures correctives possibles. Toute garantie implicite sera limitée à une période d'un an indiqué dans la présente garantie. Certaines provinces ne permettant pas de limitation sur la durée d'une garantie implicite, la limitation stipulée précédemment peut ne pas s'appliquer à l'acheteur. Pour que cette garantie demeure valide, l'acheteur doit conserver sa preuve d'achat et joindre une copie de celle-ci à l'appareil qu'il retourne aux fins de réparation. Cette garantie confère des droits particuliers à son titulaire, qui peut aussi avoir d'autres droits pouvant varier d'une province à une autre. Tout retour de produit aux fins de réparation au titre de la garantie requiert l'obtention préalable, par le propriétaire, d'un numéro d'autorisation de retour de produit (no RPA). Pour obtenir un no RPA et d'autres renseignements importants, communiquer avec les Services techniques de Mighty Mule en composant le 1-800-543-1236.

Mighty Mule - Service commercial : 800-543-4283 • Télécopie : +1 850-575-8912

Mighty Mule - Service Technique : 800-453-1236

Pour davantage de renseignements sur la gamme complète de Mighty Mule (ouvre-portes automatiques de garage, ouvre-portails, accessoires et commandes d'accès), aller sur [www.mightymule.com](http://www.mightymule.com)

Mighty Mule® est la marque de détail de GTO Access Systems, LLC  
3121 Hartsfield Road • Tallahassee, FL 32303

