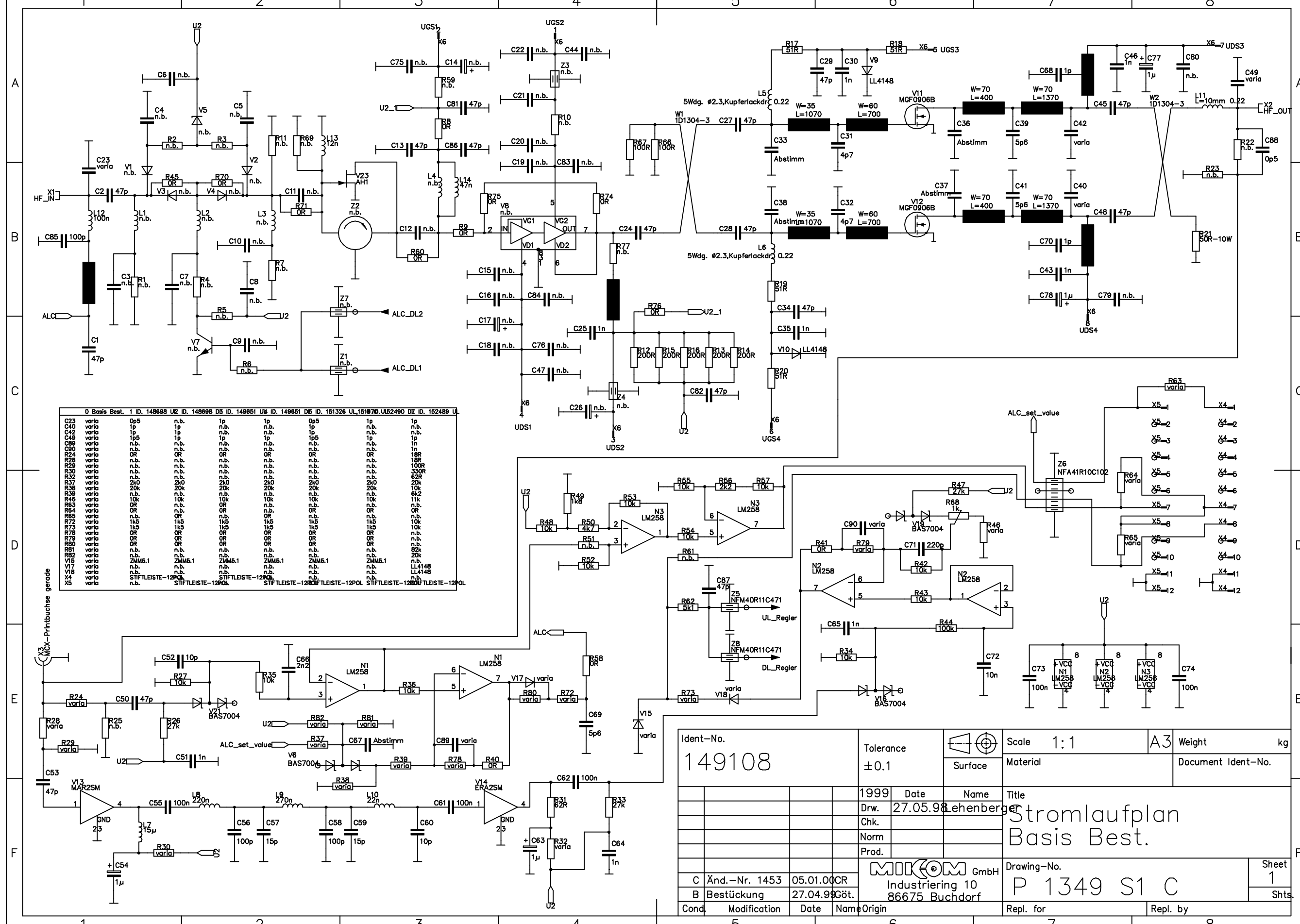


This drawing is property of Mikom GmbH, Buchdorf. It may not be copied or exhibited without written permission.

Mikom GmbH, Buchdorf



ID	Best.	Q	U2	ID	Best.	Q	U2	ID	Best.	Q	U2	ID	Best.	Q	U2
C23	varia	Op5	n.b.	1p	n.b.	1p	n.b.	1p	n.b.	1p	n.b.	1p	n.b.	1p	n.b.
C24	varia	1p	n.b.	1p	n.b.	1p	n.b.	1p	n.b.	1p	n.b.	1p	n.b.	1p	n.b.
C25	varia	1p	n.b.	1p	n.b.	1p	n.b.	1p	n.b.	1p	n.b.	1p	n.b.	1p	n.b.
C26	varia	1p	n.b.	1p	n.b.	1p	n.b.	1p	n.b.	1p	n.b.	1p	n.b.	1p	n.b.
C27	varia	1p	n.b.	1p	n.b.	1p	n.b.	1p	n.b.	1p	n.b.	1p	n.b.	1p	n.b.
C28	varia	1p	n.b.	1p	n.b.	1p	n.b.	1p	n.b.	1p	n.b.	1p	n.b.	1p	n.b.
C29	varia	1p	n.b.	1p	n.b.	1p	n.b.	1p	n.b.	1p	n.b.	1p	n.b.	1p	n.b.
C30	varia	1p	n.b.	1p	n.b.	1p	n.b.	1p	n.b.	1p	n.b.	1p	n.b.	1p	n.b.
C31	varia	1p	n.b.	1p	n.b.	1p	n.b.	1p	n.b.	1p	n.b.	1p	n.b.	1p	n.b.
C32	varia	1p	n.b.	1p	n.b.	1p	n.b.	1p	n.b.	1p	n.b.	1p	n.b.	1p	n.b.
C33	varia	1p	n.b.	1p	n.b.	1p	n.b.	1p	n.b.	1p	n.b.	1p	n.b.	1p	n.b.
C34	varia	1p	n.b.	1p	n.b.	1p	n.b.	1p	n.b.	1p	n.b.	1p	n.b.	1p	n.b.
C35	varia	1p	n.b.	1p	n.b.	1p	n.b.	1p	n.b.	1p	n.b.	1p	n.b.	1p	n.b.
C36	varia	1p	n.b.	1p	n.b.	1p	n.b.	1p	n.b.	1p	n.b.	1p	n.b.	1p	n.b.
C37	varia	1p	n.b.	1p	n.b.	1p	n.b.	1p	n.b.	1p	n.b.	1p	n.b.	1p	n.b.
C38	varia	1p	n.b.	1p	n.b.	1p	n.b.	1p	n.b.	1p	n.b.	1p	n.b.	1p	n.b.
C39	varia	1p	n.b.	1p	n.b.	1p	n.b.	1p	n.b.	1p	n.b.	1p	n.b.	1p	n.b.
C40	varia	1p	n.b.	1p	n.b.	1p	n.b.	1p	n.b.	1p	n.b.	1p	n.b.	1p	n.b.
C41	varia	1p	n.b.	1p	n.b.	1p	n.b.	1p	n.b.	1p	n.b.	1p	n.b.	1p	n.b.
C42	varia	1p	n.b.	1p	n.b.	1p	n.b.	1p	n.b.	1p	n.b.	1p	n.b.	1p	n.b.
C43	varia	1p	n.b.	1p	n.b.	1p	n.b.	1p	n.b.	1p	n.b.	1p	n.b.	1p	n.b.
C44	varia	1p	n.b.	1p	n.b.	1p	n.b.	1p	n.b.	1p	n.b.	1p	n.b.	1p	n.b.
C45	varia	1p	n.b.	1p	n.b.	1p	n.b.	1p	n.b.	1p	n.b.	1p	n.b.	1p	n.b.
C46	varia	1p	n.b.	1p	n.b.	1p	n.b.	1p	n.b.	1p	n.b.	1p	n.b.	1p	n.b.
C47	varia	1p	n.b.	1p	n.b.	1p	n.b.	1p	n.b.	1p	n.b.	1p	n.b.	1p	n.b.
C48	varia	1p	n.b.	1p	n.b.	1p	n.b.	1p	n.b.	1p	n.b.	1p	n.b.	1p	n.b.
C49	varia	1p	n.b.	1p	n.b.	1p	n.b.	1p	n.b.	1p	n.b.	1p	n.b.	1p	n.b.
C50	varia	1p	n.b.	1p	n.b.	1p	n.b.	1p	n.b.	1p	n.b.	1p	n.b.	1p	n.b.
C51	varia	1p	n.b.	1p	n.b.	1p	n.b.	1p	n.b.	1p	n.b.	1p	n.b.	1p	n.b.
C52	varia	1p	n.b.	1p	n.b.	1p	n.b.	1p	n.b.	1p	n.b.	1p	n.b.	1p	n.b.
C53	varia	1p	n.b.	1p	n.b.	1p	n.b.	1p	n.b.	1p	n.b.	1p	n.b.	1p	n.b.
C54	varia	1p	n.b.	1p	n.b.	1p	n.b.	1p	n.b.	1p	n.b.	1p	n.b.	1p	n.b.
C55	varia	1p	n.b.	1p	n.b.	1p	n.b.	1p	n.b.	1p	n.b.	1p	n.b.	1p	n.b.
C56	varia	1p	n.b.	1p	n.b.	1p	n.b.	1p	n.b.	1p	n.b.	1p	n.b.	1p	n.b.
C57	varia	1p	n.b.	1p	n.b.	1p	n.b.	1p	n.b.	1p	n.b.	1p	n.b.	1p	n.b.
C58	varia	1p	n.b.	1p	n.b.	1p	n.b.	1p	n.b.	1p	n.b.	1p	n.b.	1p	n.b.
C59	varia	1p	n.b.	1p	n.b.	1p	n.b.	1p	n.b.	1p	n.b.	1p	n.b.	1p	n.b.
C60	varia	1p	n.b.	1p	n.b.	1p	n.b.	1p	n.b.	1p	n.b.	1p	n.b.	1p	n.b.
C61	varia	1p	n.b.	1p	n.b.	1p	n.b.	1p	n.b.	1p	n.b.	1p	n.b.	1p	n.b.
C62	varia	1p	n.b.	1p	n.b.	1p	n.b.	1p	n.b.	1p	n.b.	1p	n.b.	1p	n.b.
C63	varia	1p	n.b.	1p	n.b.	1p	n.b.	1p	n.b.	1p	n.b.	1p	n.b.	1p	n.b.
C64	varia	1p	n.b.	1p	n.b.	1p	n.b.	1p	n.b.	1p	n.b.	1p	n.b.	1p	n.b.
C65	varia	1p	n.b.	1p	n.b.	1p	n.b.	1p	n.b.	1p	n.b.	1p	n.b.	1p	n.b.
C66	varia	1p	n.b.	1p	n.b.	1p	n.b.	1p	n.b.	1p	n.b.	1p	n.b.	1p	n.b.
C67	varia	1p	n.b.	1p	n.b.	1p	n.b.	1p	n.b.	1p	n.b.	1p	n.b.	1p	n.b.
C68	varia	1p	n.b.	1p	n.b.	1p	n.b.	1p	n.b.	1p	n.b.	1p	n.b.	1p	n.b.
C69	varia	1p	n.b.	1p	n.b.	1p	n.b.	1p	n.b.	1p	n.b.	1p	n.b.	1p	n.b.
C70	varia	1p	n.b.	1p	n.b.	1p	n.b.	1p	n.b.	1p	n.b.	1p	n.b.	1p	n.b.
C71	varia	1p	n.b.	1p	n.b.	1p	n.b.	1p	n.b.	1p	n.b.	1p	n.b.	1p	n.b.
C72	varia	1p	n.b.	1p	n.b.	1p	n.b.	1p	n.b.	1p	n.b.	1p	n.b.	1p	n.b.
C73	varia	1p	n.b.	1p	n.b.	1p	n.b.	1p	n.b.	1p	n.b.	1p	n.b.	1p	n.b.
C74	varia	1p	n.b.	1p	n.b.	1p	n.b.	1p	n.b.	1p	n.b.	1p	n.b.	1p	n.b.
C75	varia	1p	n.b.	1p	n.b.	1p	n.b.	1p	n.b.	1p	n.b.	1p	n.b.	1p	n.b.

Ident-No.	Tolerance	Scale	1:1	A3	Weight	kg
149108	±0.1	Surface			Document Ident-No.	
	1999	Date	27.05.98	Name	Stromlaufplan Basis Best.	
	Drw.			Title		
	Chk.			Title		
	Norm			Title		
	Prod.			Title		
C Änd.-Nr. 1453	05.01.00	CR	Mikom GmbH		Drawing-No.	Sheet 1
B Bestückung	27.04.98	Göt.	Industriering 10		P 1349 S1 C	Shts.
Cond.	Modification	Date	Name	Origin	Repl. for	Repl. by