

TUNE500^{BTM}

Quick Start Guide

Guide de démarrage rapide

DA

Skift problemfrit imellem enheder

1. Danne par og forbinde hovedtelefonen med den 1. enhed (se afsnit 3 Bluetooth-forbindelse)
2. Danne par og forbinde hovedtelefonen med den 2. Bluetooth-enhed
3. Forbinde til Bluetooth-enhed
Vælg "JBL TUNE500BT" for at forbinde

Bemærk:

- a. Du kan højst forbinde 2 enheder simultant
- b. Til at skifte musikkilde, sætte musikken på pause på den aktuelle enhed og vælge afspilning på den 2. enhed.
- c. Telefonopkald vil altid have prioritet.
- d. Hvis en enhed går ud af bluetooth-området eller slukkes, skal du muligvis forbinde den tilbageblivende enhed manuelt igen. Se afsnit 7 trin 3.

PL

Z łatwością przełączaj się między urządzeniami

1. Sparuj i połącz słuchawki z pierwszym urządzeniem (patrz Rozdział 3. Połączenie Bluetooth)
2. Sparuj i połącz słuchawki z drugim urządzeniem Bluetooth
3. Połącz z urządzeniem Bluetooth
Wybierz "JBL TUNE500BT", aby się połączyć

Uwaga:

- a. Jednocześnie można połączyć tylko 2 urządzenia.
- b. Aby przełączyć źródło muzyki, wstrzymaj jej odtwarzania na bieżącym urządzeniu i wybierz odtwarzanie na drugim.
- c. Rozmowa telefoniczna zawsze jest priorytetowa.
- d. Jeśli urządzenie utraci zasięg łączności Bluetooth lub wyłączy się, można ręcznie połączyć pozostałe urządzenia. Patrz Rozdział 7 Krok 3.

RU

Легкое переключение между устройствами

1. Создайте пару и установите соединение наушников с 1-м устройством (см. раздел 3 ""Соединение через Bluetooth"")
2. Создайте пару и установите соединение наушников со 2-м устройством
3. Соединение с устройством Bluetooth
Выберите "JBL TUNE500BT" для подключения

Примечания:

- a. Одновременно может быть подключено не более 2 устройств
- b. Чтобы выбрать другой источник музыки, приостановите воспроизведение музыки на текущем устройстве и начните воспроизведение на 2-м.
- c. Телефонный звонок всегда имеет приоритет.
- d. Если устройство выходит из диапазона действия Bluetooth или выключается, может потребоваться повторное подключение оставшегося устройства вручную. См. раздел 7, шаг 3.

PT

Alterna facilmente entre dispositivos

1. Emparelhe os fones com o primeiro dispositivo. Consulte a Seção 3 (Conexão Bluetooth)
2. Emparelhe os fones com o segundo dispositivo Bluetooth.
3. Conexão com dispositivo Bluetooth
Selecione "JBL TUNE500BT" para se conectar

Observações importantes:

- a. Até dois dispositivos podem ser conectados ao mesmo tempo
- b. Para trocar a fonte de sinal, pause a música no dispositivo em uso e selecione Play no outro dispositivo.
- c. As chamadas telefônicas sempre têm prioridade.
- d. Se um dispositivo sair do alcance do Bluetooth ou for desligado, pode ser necessário reconectar manualmente o outro dispositivo. Consulte a Etapa 3 na Seção 7.

TUNE500^{BTM}

Quick Start Guide

Guide de démarrage rapide

ID

Beralih antarperangkat tanpa hambatan

1. Pasangkan dan hubungkan headphone dengan perangkat pertama (lihat Bagian 3 Koneksi Bluetooth)
2. Pasangkan dan hubungkan headphone dengan perangkat bluetooth kedua
3. Hubungkan ke perangkat bluetooth
Pilih "JBL TUNE500BT" untuk menyambung

Poin yang harus dicatat:

- a. Jumlah maksimum perangkat yang dapat dihubungkan secara bersamaan adalah 2 perangkat
- b. Untuk beralih sumber musik, hentikan sementara musik di perangkat yang sedang berjalan dan pilih tombol putar di perangkat kedua.
- c. Panggilan telepon akan selalu diutamakan.
- d. Jika satu perangkat keluar dari jangkauan bluetooth atau dimatikan, Anda perlu menghubungkan ulang perangkat lainnya secara manual. Lihat Bagian 7 Langkah 3.

JP

デバイス間のスムーズな切り替え

1. 1台目のデバイスにヘッドホンをペアにして接続 (セクション3 Bluetooth 接続をご覧ください)
2. 2台目のBluetooth対応機器にヘッドホンをペアにして接続してください。
3. Bluetooth対応機器に接続
接続するには「JBL TUNE500BT」を選択

注意すべき項目：

- a. 同時に最高2台のデバイスまで接続が可能です
- b. 音楽ソースを切り替えるには、現在使用中のデバイスの音楽を一時停止し、2台目のデバイスで再生を選択します。
- c. 通話は常に優先します。
- d. 1台のデバイスがBluetoothの圏外にある、または電源が切れている場合、もう1台を手動で再接続しなければならないことがあります。セクション7のステップ3をご覧ください。

KO

끊김없는 장치 전환

1. 헤드폰을 첫 번째 장치에 페어링 및 연결합니다. (섹션 3 Bluetooth 연결 참조)
2. 헤드폰을 두 번째 Bluetooth 장치에 페어링 및 연결합니다.
3. Bluetooth 장치 연결
연결할 "JBL TUNE500BT" 선택

참고 품목:

- a. 최대 장치 2개와 동시에 연결할 수 있습니다
- b. 음원을 전환하려면 현재 장치에서 재생 중인 음악을 일시 중지하고 두 번째 장치에서 재생을 선택하십시오.
- c. 전화가 우선 처리됩니다.
- d. 장치가 Bluetooth 범위를 벗어나거나 전원이 꺼질 경우 남은 장치를 직접 재연결해야 할 수 있습니다. (섹션 7 3단계 참조)

CHS

设备间无缝切换

1. 为耳机和 1 号设备配对并连接。（参阅第 3 节蓝牙连接）
2. 为耳机和 2 号蓝牙设备配对并连接。
3. 连接蓝牙设备
选择 "JBL TUNE500BT" 以连接

注意事项：

- a. 最多可同时连接 2 台设备
- b. 要切换音乐源，请暂停当前设备上的音乐并选择 2 号设备以播放。
- c. 通话总是优先。
- d. 如果设备不在蓝牙范围以内或电源关闭，您可能需要手动重新连接剩下的设备。参见第 7 节的步骤 3。

CHT

在不同裝置之間無縫切換

1. 配對並將耳機與第 1 個裝置連接（請參閱第 3 節 Bluetooth 連接）
2. 配對並將耳機與第 2 個 Bluetooth 裝置連接
3. 連接至 Bluetooth 裝置
選擇「JBL TUNE500BT」以進行連接

TUNE500^{BTM}

Quick Start Guide

Guide de démarrage rapide

需注意的項目：

- 同時可以連接最多 2 個裝置
- 若要切換音樂來源，暫停目前裝置上的音樂，然後選擇第 2 個裝置上的播放按鈕。
- 通話將始終優先。
- 若一個裝置超出 Bluetooth 範圍或斷電，您可能需要手動重新連接剩餘裝置。請參閱第 7 節第 3 步。

HE

עבור בקלות בין מכשירים

- התאם וחבר את האוזניות למכשיר הראשון (ראה חלק 3 חיבור Bluetooth)
- התאם וחבר את האוזניות למכשיר ה-Bluetooth השני
- התחבר להתקן Bluetooth
בחר "JBL TUNE500BT" ליצירת חיבור

לתשומת לבך:

- מקסימום 2 מכשירים יכולים להיות מחוברים בו-זמנית
- להחלפת מקור מוזיקה, עבור למצב "עצירה" (pause) במכשיר הנוכחי ועבור למצב "נגן" (play) במכשיר השני.
- שיחת טלפון תקבל עדיפות תמיד.
- אם אחת המכשירים יוצא מטווח Bluetooth או כבה, יתכן ויהיה עליך לחבר מחדש ידנית את המכשיר השני. ראה חלק 7 שלב 3

AR

التنقل بسهولة بين الأجهزة

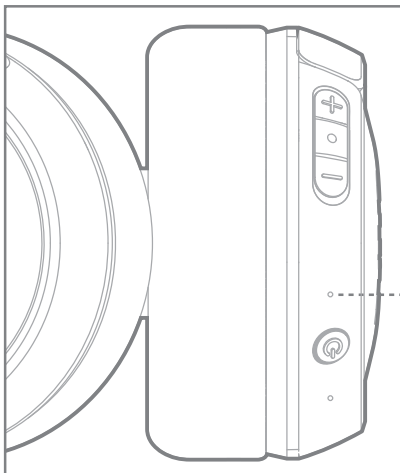
- أقرن سماعة الرأس ووصلها بالجهاز الأول (انظر القسم ٣ الاتصال عبر البلوتوث)
- أقرن سماعة الرأس ووصلها بالجهاز الثاني
- التوصيل بجهاز بلوتوث
اختر "JBL TUNE500BT" للاتصال

أمور يجب مراعاتها:

- لا يمكن توصيل أكثر من جهازين في وقت واحد
- لتحويل مصدر الموسيقى، أوقف الموسيقى مؤقتًا على الجهاز الحالي وحدد تشغيل على الجهاز الثاني.
- تأخذ الاتصالات الهاتفية الأولوية دومًا.
- في حال خرج أحد الجهازين من النطاق أو تم إيقافه، ربما تحتاج إلى إعادة توصيل الجهاز المتبقي يدويًا. انظر القسم 7 الخطوة 3.



LED behaviour



LED Status	Headphone mode
● On	⏻ Power on
● On	⏻ Power off
● Fast	📶 BT Pairing
● On	📶 BT Connected
● Slow	🔋 Low Battery
● On	🔋 Charging in Progress
○ Off	🔋 Charging Complete

TUNE500^{BTM}

Quick Start Guide Guide de démarrage rapide

FR

LED Status	Mode casque
● Marche	① Marche
☀ Marche	① Arrêt
●● Rapide	🔗 Couplage au BT
● Marche	🔗 Connecté au BT
●● Lent	🔋 Batterie faible
● Marche	🔋 Chargement en cours
○ Éteint	🔋 Chargement terminé

ES

Estado del LED	Modo de auriculares
● Encendido	① Encendido
☀ Encendido	① Apagado
●● Rápido	🔗 Emparejamiento BT
● Encendido	🔗 BT conectado
●● Lento	🔋 Batería baja
● Encendido	🔋 Carga en curso
○ Apagado	🔋 Bateria baja

DE

LED-Status	Kopfhörer-Modus
● Ein	① Eingeschaltet
☀ Ein	① Ausgeschaltet
●● Schnell	🔗 BT-Koppeln
● Ein	🔗 BT verbunden
●● Langsam	🔋 Schwacher Akku
● Ein	🔋 Wird aufgeladen
○ Aus	🔋 Aufladevorgang abgeschlossen

IT

Stato LED	Modalità cuffia
● On (Acceso)	① Accensione
☀ On (Acceso)	① Spegnimento
●● Veloce	🔗 Abbinamento BT
● On (Acceso)	🔗 BT collegato
●● Lento	🔋 Batteria quasi scarica
● On (Acceso)	🔋 Ricarica in corso
○ Off (Spento)	🔋 Ricarica completata

NL

LED-status	Hoofdtelefoonmodus
● Aan	① Voeding inschakelen
☀ Aan	① Voeding uitschakelen
●● Snel	🔗 BT-koppelen
● Aan	🔗 BT aangesloten
●● Langzaam	🔋 Zwakke batterij
● Aan	🔋 bezig met opladen
○ Uit	🔋 Opladen voltooid

NO

LED-status	Hodetelefon-modus
● På	① Strøm på
☀ På	① Slå av
●● Rask	🔗 BT-paring
● På	🔗 BT-tilkoblet
●● Langsom	🔋 Lavt batterinivå
● På	🔋 Lading pågår
○ AV	🔋 Lading fullført

FI

Merkkivalon tila	Kuuloketila
● Päällä	① Laitteessa on virta
☀ Päällä	① Sammuttaminen
●● Nopea	🔗 BT-yhteyden muodostaminen
● Päällä	🔗 BT-kytketty
●● Hidas	🔋 Alhainen akkuvirta
● Päällä	🔋 Lataus menellään
○ Pois päältä	🔋 Lataus valmis

SV

LED-status	Som hörlurar
● På	① Strömmen på
☀ På	① Strömmen av
●● Snabbt	🔗 Bluetooth-parkoppling
● På	🔗 Bluetooth ansluten
●● Långsamt	🔋 Låg batteriladdning
● På	🔋 Laddningen pågår
○ Av	🔋 Laddningen färdig

TUNE500^{BTM}

Quick Start Guide Guide de démarrage rapide

DA

LED-status	Hovedtelefonstilstand
Til	Tændt
Til	Slukket
Hurtig	BT pairing
Til	BT forbundet
Langsom	Lavt batteriniveau
Til	Opladning i gang
Fra	Opladning fuldført

PL

Stan diody	Tryb słuchawek
On (wł.)	Wł. zasilania
On (wł.)	Wyl. zasilania
Szybko	Parowanie Bluetooth
On (wł.)	Połączenie Bluetooth
Powoli	Bateria bliska wyczerpania
On (wł.)	Trwa ładowanie
Off (Wyl.)	Ładowanie zakończone

RU

Состояние индикатора	Режим наушников
Вкл.	Включение
Вкл.	Выключение
Быстро	Сопряжение Bluetooth
Вкл.	Установлено подключение по Bluetooth
Медленно	Аккумулятор разряжен
Вкл.	Идет зарядка
Выкл.	Зарядка завершена

PT

Aspecto do LED	Modo fone
Liga	Liga
Liga	Desliga
Rápido	Emparelhamento BT
Liga	BT conectado
Lento	Bateria fraca
Liga	Carregamento em progresso
Desliga	Carregamento completo

ID

Status LED	Mode headphone
Hidup	Power on (Menyala)
Hidup	Power off (Mati)
Cepat	Penyambungan BT
Hidup	BT Terhubung
Lambat	Daya baterai lemah
Hidup	Pengisian Daya Sedang Berlangsung
Mati	Pengisian Daya Selesai

JP

LEDの状態	ヘッドホンのモード
オン	電源オン
オン	電源オフ
速い	BTペアリング
オン	BT接続中
遅い	バッテリー残量少
オン	充電中
オフ	充電完了

KO

LED 상태	헤드폰 모드
켜짐	전원 켜기
켜짐	전원 끄기
빠르게	BT 페어링
켜짐	BT 연결됨
느리게	배터리 부족
켜짐	충전 중
꺼짐	충전 완료

CHS

LED 指示灯状态	耳机模式
开启	开机
开启	关机
快速	蓝牙配对
开启	蓝牙已连接
慢速	电池电量低
开启	充电中
关闭	充电完成

TUNE500^{BTM}

Quick Start Guide

Guide de démarrage rapide

CHT

LED 狀態	耳機模式
● 開啟	Ⓜ 通電
● 開啟	Ⓜ 斷電
● 快速	📶 BT 正在配對
● 開啟	📶 BT 已連接
● 慢速	🔋 電池電量低
● 開啟	🔋 正在充電
○ 關閉	🔋 充電已完成

HE

מצב אוזניות	מצב הלד
פועל Ⓜ	פועל ●
פועל Ⓜ	פועל ●
התאמת BT 📶	מהיר ●
מחובר BT 📶	פועל ●
סוללה חלשה 🔋	איטי ●
בהטענה 🔋	פועל ●
ההטענה הסתיימה 🔋	כבוי ○

AR

وضع سماعة الرأس	حالة المصباح
قيد التشغيل Ⓜ	تشغيل ●
قيد التوقف Ⓜ	تشغيل ●
اقتران بلوتوث 📶	سريع ●
جهاز بلوتوث متصل 📶	تشغيل ●
البطارية منخفضة 🔋	بطيء ●
جار الشحن 🔋	تشغيل ●
اكتمل الشحن 🔋	إيقاف ○



Specifications

EN

- Driver size: 32mm
- Frequency Response: 20Hz – 20kHz
- Bluetooth transmitted power: < 4dBm
- Bluetooth transmitted modulation: GFSK, $\pi/4$ DQPSK, 8DPSK
- Bluetooth frequency: 2.402 – 2.480GHz
- Bluetooth Profile: BT 4.1, A2DP v1.2, AVRCP v1.5, HFP v1.6, HSP v1.2
- Battery type: Lithium-ion Polymer (3.7V, 300mAh)
- Charging time: 2 hrs
- Music play time with BT on: 16 hrs
- Weight: 0.155kg

FR

- Dimension du haut-parleur : 32 mm
- Réponse en fréquence : 20 Hz – 20 kHz
- Compatibilité : BT 4.1, A2DP v1.2, AVRCP v1.5, HFP v1.6, HSP v1.2
- Gamme de fréquences de l'émetteur Bluetooth : 2,402 – 2,480 GHz
- Puissance de l'émetteur Bluetooth : < 4 dBm
- Modulation de l'émetteur Bluetooth : GFSK, $\pi/4$ DQPSK, 8DPSK
- Type de batterie : Lithium-ion-polymère (3,7 V, 300 mAh)
- Temps de charge de la batterie : 2 heures
- Lecture de la musique : 16 heures
- Poids : 0,155 kg

TUNE500^{BTM}

Quick Start Guide

Guide de démarrage rapide

ES

- Amplificadores dinámicos de alta calidad de 32 mm
- Respuesta de frecuencia: 20 Hz – 20 kHz
- Compatible con: BT 4.1, A2DP v1.2, AVRCP v1.5, HFP v1.6, HSP v1.2
- Rango de frecuencia del transmisor Bluetooth: 2,402–2,480 GHz
- Potencia del transmisor Bluetooth: < 4 dBm
- Modulación del transmisor Bluetooth: GFSK, $\pi/4$ DQPSK, 8DPSK
- Tipo de pila: de polímero de iones de litio (3,7 V, 300 mAh)
- Tiempo de carga de la pila: 2 horas
- Tiempo de reproducción de música: 16 horas
- Peso: 0,155 (Kg)

IT

- Driver dinamico di alta qualità da 32 mm
- Risposta in frequenza: 20 Hz – 20 kHz
- Supporto: BT 4.1, A2DP v1.2, AVRCP v1.5, HFP v1.6, HSP v1.2
- Gamma di frequenza del trasmettitore Bluetooth: 2,402 – 2,480 GHz
- Potenza trasmettitore Bluetooth: < 4 dBm
- Modulazione trasmettitore Bluetooth: GFSK, $\pi/4$ DQPSK, 8DPSK
- Tipo di batteria: Polimeri agli ioni di litio (3,7 V, 300 mAh)
- Tempo di ricarica della batteria: 2 ore
- Autonomia in riproduzione musicale: 16 ore
- Peso: 0.155 kg

NO

- Førsteklasses 32 mm dynamisk driver
- Frekvensrespons: 20 Hz–20 kHz
- Støtte: BT 4.1, A2DP v1.2, AVRCP v1.5, HFP v1.6, HSP v1.2
- Bluetooth-senderens frekvensområde: 2.402–2.480 GHz
- Bluetooth-sendereffekt: < 4 dBm
- Bluetooth-senderens modulasjon: GFSK, $\pi/4$ DQPSK, 8DPSK
- Batteritype: Litium-ion-polymer (3,7 V, 300 mAh)
- Batteriladetid: 2 timer
- Musikkavspillings tid: 16 timer
- Vekt: 0.155 kg

DE

- Premium-32-mm-Dynamic-Treiber
- Frequenzgang: 20 Hz – 20 kHz
- Unterstützung: BT 4.1, A2DP v1.2, AVRCP v1.5, HFP v1.6, HSP v1.2
- Bluetooth-Sender-Frequenzbereich: 2,402 – 2,480 GHz
- Bluetooth-Sendeleistung: < 4 dBm
- Bluetooth-Sendeleistung: GFSK, $\pi/4$ DQPSK, 8DPSK
- Batterietyp: Lithium-Ionen-Akku (3,7 V, 300mAh)
- Akkuladedauer: 2 Stunden
- Audiowiedergabe: 16 Stunden
- Gewicht: 0.155 kg

NL

- Premium 32 mm Dynamische Driver
- Frequentiebereik: 20 Hz – 20 kHz
- Ondersteuning: BT 4.1, A2DP v1.2, AVRCP v1.5, HFP v1.6, HSP v1.2
- Frequentiebereik Bluetooth-zender: 2402 – 2480 GHz
- Vermogen Bluetooth-zender: < 4 dBm
- Modulatie Bluetooth-zender: GFSK, $\pi/4$ DQPSK, 8DPSK
- Type batterij: Lithium-ion polymeer (3,7 V, 300 mAh)
- Oplaadtijd voor batterij: 2 uur
- Afspeeltijd voor muziek: 16 uur
- Gewicht: 0.155 kg

FI

- Huipputason 32 mm:n dynaaminen elementti
- Taajuusvaste: 20 Hz – 20 kHz
- Tuki: BT 4.1, A2DP v1.2, AVRCP v1.5, HFP v1.6, HSP v1.2
- Bluetooth-lähettimen taajuusalue: 2,402–2,480 GHz
- Bluetooth-lähettimen teho: <4 dBm
- Bluetooth-lähettimen modulaatio: GFSK, $\pi/4$ DQPSK, 8 DPSK
- Akku: Litiumioni-polymeeri (3,7 V, 300 mAh)
- Akun latausaika: 2 tuntia
- Musiikin toisto aika: 16 tuntia
- Paino: 0.155 kg

TUNE500^{BTM}

Quick Start Guide

Guide de démarrage rapide

SV

- Premium 32 mm dynamiskt element
- Frekvenssvar: 20–20 000 Hz
- Stöd: BT 4.1, A2DP v1.2, AVRCP v1.5, HFP v1.6, HSP v1.2
- Frekvensområde för Bluetooth-sändare: 2 402–2 480 GHz
- Bluetooth-sändarens effekt: < 4 dBm
- Bluetooth-sändarens modulering: GFSK, $\pi/4$ DQPSK, 8DPSK
- Batterityp: Litiumjonpolymer (3,7 V, 300mAh)
- Batteriladdningstid: 2 timmar
- Musikspelningstid: 16 timmar
- Vikt: 0.155 kg

DA

- Førsteklasses 32 mm dynamisk enhed
- Frekvensområde: 20 Hz-20 kHz
- Understøtter: BT 4.1, A2DP v1.2, AVRCP v1.5, HFP v1.6, HSP v1.2
- Bluetooth-senderens frekvensområde: 2.402-2.480 GHz
- Bluetooth-senderens effekt: < 4 dBm
- Bluetooth-senderens modulation: GFSK, $\pi/4$ DQPSK, 8DPSK
- Batteritype: Litium-ion-polymer (3,7 V, 300mAh)
- Batteriopladdningstid: 2 timer
- Musik spilletid: 16 timer
- Vægt: 0.155 kg

PL

- Przetwornik dynamiczny premium o średnicy 32 mm
- Pasmo przenoszenia: 20 Hz – 20 kHz
- Obsługiwane profile: BT 4.1, A2DP v1.2, AVRCP v1.5, HFP v1.6, HSP v1.2
- Zakres częstotliwości nadajnika Bluetooth: 2,402 – 2,480 GHz
- Moc nadajnika Bluetooth: < 4 dBm
- Modułacja nadajnika Bluetooth: GFSK, $\pi/4$ DQPSK, 8DPSK
- Rodzaj akumulatora: litowo-polimerowy (3,7 V, 300mAh)
- Czas ładowania akumulatora: 2 godz.
- Czas odtwarzania muzyki: 16 godz.
- Masa: 0.155 kg

RU

- Динамический излучатель 32 мм высшего качества
- Частотная характеристика: 20 Гц – 20 кГц
- Поддержка: BT 4.1, A2DP v1.2, AVRCP v1.5, HFP v1.6, HSP v1.2
- Диапазон частот Bluetooth-передатчика: 2,402 – 2,480 ГГц
- Мощность Bluetooth-передатчика: < 4 дБм
- Модуляция Bluetooth-передатчика: GFSK, $\pi/4$ DQPSK, 8DPSK
- Тип аккумулятора: Литий-ионный полимерный аккумулятор (3,7 В, 300 мАч)
- Время зарядки аккумулятора: 2 ч
- В режиме прослушивания музыки: 16 ч
- Вес: 155 г

ID

- Penggerak Dinamis 32mm Premium
- Respon Frekuensi: 20Hz~20kHz
- Mendukung: BT 4.1, A2DP v1.2, AVRCP v1.5, HFP v1.6, HSP v1.2
- Jangkauan frekuensi pemancar Bluetooth: 2,402 – 2,480GHz
- Daya pemancar Bluetooth: < 4dBm
- Modulasi pemancar Bluetooth: GFSK, $\pi/4$ DQPSK, 8DPSK
- Jenis baterai: Polimer Ion-litium (3,7 V, 300 mAh)
- Masa pengisian daya baterai: 2 jam
- Durasi aktif musik: 16 jam
- Berat: 0.155 kg

JP

- 32mmプレミアムダイナミックドライバー
- 周波数応答: 20Hz~20kHz
- サポート: BT 4.1、A2DP v1.2、AVRCP v1.5、HFP v1.6、HSP v1.2
- Bluetoothトランスミッター周波数範囲: 2.402~2.480GHz
- Bluetoothのトランスミッター電力: < 4dBm
- Bluetoothトランスミッター変調方式: GFSK、 $\pi/4$ DQPSK、8DPSK
- バッテリータイプ: リチウムイオンポリマー充電電池 (3.7V、300mAh)
- 電池充電時間: 2時間
- 音楽再生時間: 16時間
- 重量: 0.155 kg

TUNE500^{BTM}

Quick Start Guide

Guide de démarrage rapide

KO

- 프리미엄 32mm 다이내믹 드라이버
- 주파수 응답성: 20Hz~20kHz
- 지원: BT 4.1, A2DP v1.2, AVRCP v1.5, HFP v1.6, HSP v1.2
- 블루투스 송출 주파수 범위: 2.402~2.480GHz
- 블루투스 송출 출력: < 4dBm
- 블루투스 송출 모듈레이션: GFSK, $\pi/4$ DQPSK, 8DPSK
- 배터리 유형: 리튬 이온 폴리머(3.7V, 300mAh)
- 배터리 충전 시간: 2시간
- 음악 재생 시간: 16시간
- 무게: 0.155 kg

CHS

- 优质 32mm 动态驱动单元
- 频率响应: 20Hz – 20kHz
- 支持: BT 4.1、A2DP v1.2、AVRCP v1.5、HFP v1.6、HSP v1.2
- Bluetooth 蓝牙传输器频率范围: 2.402 – 2.480GHz
- Bluetooth 蓝牙传输器功率: < 4dBm
- Bluetooth 蓝牙传输器调制: GFSK、 $\pi/4$ DQPSK、8DPSK
- 电池类型: 锂离子聚合物电池 (3.7V, 300mAh)
- 电池充电时间: 2 小时
- 音乐播放时间: 16 小时
- 重量: 0.155 kg

PT

- Driver dinâmico Premium de 32 mm
- Resposta de frequência: 20 Hz a 20 kHz
- Suporte: BT 4.1, A2DP v1.2, AVRCP v1.5, HFP v1.6, HSP v1.2
- Faixa de frequência do transmissor Bluetooth: 2,402 a 2,480 GHz
- Potência do transmissor Bluetooth: < 4 dBm
- Modulação do transmissor Bluetooth: GFSK, $\pi/4$ DQPSK, 8DPSK
- Tipo da bateria: Baterias de polímero de Li-ion (3,7 V, 300 mAh)
- Tempo de carga da bateria: 2 horas
- Tempo de reprodução de música: 16 horas
- Peso: 0.155 kg

CHT

- 高級 32mm 動態驅動程式
- 頻率回應: 20Hz – 20kHz
- 支援: BT 4.1, A2DP v1.2, AVRCP v1.5, HFP v1.6, HSP v1.2
- 藍牙發送頻率範圍: 2.402 – 2.480GHz
- 藍牙發送功率: < 4dBm
- 藍牙發送調幅: GFSK, $\pi/4$ DQPSK, 8DPSK
- 電池類型: 鋰離子聚合物電池 (3.7V, 300 mAh)
- 電池充電時間: 2 小時
- 音樂播放時間: 16 小時
- 重量: 0.155 kg

HE

- דרייבר דינמי פרימיום 32 מ"מ
- תגובת תדר: 20Hz עד 20kHz
- תמיכה: BT 4.1, A2DP v1.2, AVRCP v1.5, HFP v1.6, HSP v1.2
- טווח תדרי משדר ה-Bluetooth: 2.402 עד 2.480GHz
- עוצמת משדר ה-Bluetooth: < 4dBm
- אפנון משדר ה-Bluetooth: GFSK, $\pi/4$ DQPSK, 8DPSK
- סוג סוללה: סוללת ליתיום-יון פולימר (3.7V, 300mAh)
- זמן טעינת סוללה: 2 שעות
- זמן נגינה: 16 שעות
- משקל: 155.0 גר'

AR

- محرك ديناميكي ممتاز 32 مم
- الاستجابة للتردد: 20 هرتز – 20 كيلو هرتز
- الدعم: BT 4.0, A2DP v1.2, AVRCP v1.5, HFP v1.6, HSP v1.2
- نطاق تردد إرسال بلوتوث: 2.402 – 2.480 جيجا هرتز
- طاقة وحدة إرسال بلوتوث: < 4 ديسيبل ميلي
- تضمين وحدة إرسال بلوتوث: GFSK, $\pi/4$ DQPSK, 8DPSK
- نوع البطارية: لثيوم أيون بوليمير (3.7 فولت، 300 ملي أمبير ساعة)
- وقت شحن البطارية: 2 ساعات
- وقت تشغيل الموسيقى: 16 ساعات
- الوزن: 0.155 (كجم)

TUNE500^{BTM}

Quick Start Guide

Guide de démarrage rapide

Торговая марка: JBL

Назначение товара: Пользовательские наушники

Изготовитель: Харман Интернешнл Индастриз Инкорпорейтед, США, 06901 Коннектикут, г.Стэмфорд, Атлантик Стрит 400, офис 1500

Страна происхождения: Китай

Импортер в Россию: ООО "ХАРМАН РУС СиАйЭс", Россия, 127018, г.Москва, ул. Двинцев, д.12, к 1

Гарантийный период: 1 год

Информация о сервисных центрах: www.harman.com/ru тел. +7-800-700-0467

Срок службы: 2 года

Товар сертифицирован 

Дата производства: Дата изготовления устройства определяется по двум буквенным обозначениям из второй группы символов серийного номера изделия, следующих после разделительного знака «-». Кодировка соответствует порядку букв латинского алфавита, начиная с января 2010 года: 000000-MY0000000, где «M» - месяц производства (А - январь, В - февраль, С - март и т.д.) и «Y» - год производства (А - 2010, В - 2011, С - 2012 и т.д.).

Este equipamento não tem direito à proteção contra interferência prejudicial e não pode causar interferência em sistemas devidamente autorizados.

Este produto está homologado pela ANATEL, de acordo com os procedimentos regulamentados pela Resolução 242/2000, e atende aos requisitos técnicos aplicados.

Para maiores informações, consulte o site da ANATEL – www.anatel.gov.br



The Bluetooth® word mark and logos are registered trademarks owned by Bluetooth SIG, Inc. and any use of such marks by HARMAN International Industries, Incorporated is under license. Other trademarks and trade names are those of their respective owners.