



南斗星电子（深圳）有限公司
SOUTH STAR ELECTRONICS (SHENZHEN) CO.,

样品封订

承认书

APPROVAL SHEET

客户名称 Customer Name 朝阳

产品型号 Product Model OWS-3008

客户料号 Customer P/N _____

规格描述 Specifications LDS 天线 (ANT-R)

南斗星料号 Southstar P/N 3. N203. 0065

制作日期 Production date 2025. 5. 20

制作版本 Revision 3. 0

南斗星 (Southstar)		
编制 (FICTION)	品质 (DQE)	研发 (R&D)
客户 (Customer)		
采 购 (PUR)	品质 (QC)	研发 (R&D)

制造厂商：南斗星科技香港有限公司 (Manufacturer: South Star Technology Hong Kong Co., Ltd)

办公地址：深圳市宝安区福海街道新和社区宝安大道 6099 号星港同创汇天枢座 803 (Office Address: Room 803, Xinggang Tongchuang Hui Tian Shu Building, No. 6099 Bao'an Avenue, Xinh Community, Fuhai Street, Bao'an District, Shenzhen)

制造地址：广东省东莞市虎门镇赤岗南坊一路 3 号 (Manufacturing address: No. 3, Chigang Nanfang 1st Road, Humen Town, Dongguan City, Guangdong Province)

电话 (Telephone)：0755-27474071 0769-88086190

网站 (website)：//www.southstar-tech.com



目 录

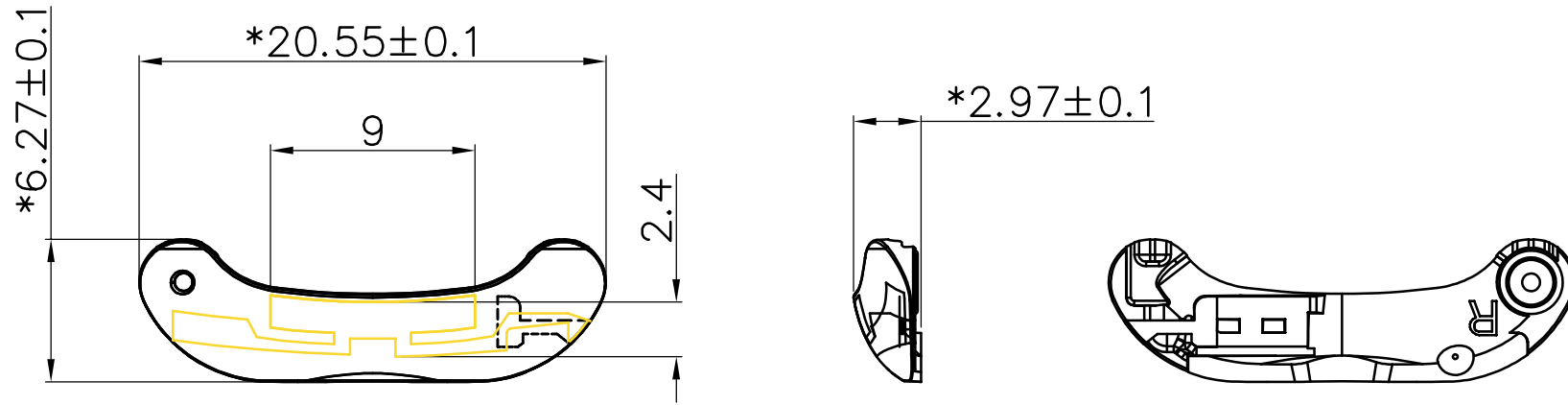
Index

一、封面 (Cover)	1
二、版本记录 (Colophon)	2
三、目录 (Index)	3
四、基本参数 (The basic parameters)	4
五、工程图纸 (Product Drawing)	5
六、测试设备 (Test Equipment & Conditions)	6
七、测试报告 (Test Report)	7-8
八、包装方式 (Packing method)	9

基本参数 (The basic parameters)

A. 电性能 Electrical Characteristics	
Frequency 频率	2400MHz~2500MHz
VSWR 电压驻波比	< 2.5
Efficiency 效率 AVG.	>17%
Impedance 阻抗	50 Ohm
Polarization 极化	Linear
Peak Gain 最大增益	-3.21dBi
Antenna type 天线类型	Monopole
B. 材料&物理性能 Material & Mechanical Characteristics	
射频材料 Material of Radiator	LDS ANT
射频线类型 Cable Type	
接头类型 Connector Type	
C. 环境 Environmental	
工作温度 Operation Temperature	- 30° C ~ + 65° C
存放温度 Storage Temperature	- 40° C ~ + 70° C

版本	描述	日期	备注
△	新发文	2025-03-25	
△	修改镭雕图形	2025-04-29	



技术要求:

- 1.标“*”尺寸为重点管控尺寸,标“CpK”尺寸需做制程能力分析;
- 2.未标注公差依照图纸未注公差表;
- 3.电性符合规格书要求;
- 4.环保符合ROHS2.0、REACH(SVHC+附录17)、CP65、POPs、TSCA。

South Star	深圳市南斗星科技有限公司 Shenzhen South Star Technology Co.,Ltd			项 目	OWS-3008	结 构	陈帅辛 2025-04-29			
	东莞市南斗星科技有限公司 Dongguan South Star Technology Co.,Ltd									
未注公差表				品 名	右耳天线	射 频	何坚 2025-04-29			
0.5~6	±0.05	—	0.1							
>6~30	±0.1	○	0.1	料 号	3.N203.0065	审 核	张辉 2025-04-29			
>30~120	±0.2	◎	∅0.1							
>120~400	±0.5	⊥	0.1	客 户 料 号	/	单 位	mm			
>400~1000	±0.8	▱	0.1							
>1000	±1.2	角度	±1.0°	页 码	1/1	第三视角	比 例	FIT	版 本	A

端子方向标准	
线长L≤ 100	±45°
100 < L ≤ 200	±90°
线长L > 200	不管控

1	2	3	4	5	6	7	8
编号	料号	品名	规格描述	数量	备注		
1	2.A12.0099	右耳支架化镀	镀铜8-12um, 镀镍2-4um,黑色	1			

测试设备 (Test Equipment & Conditions)

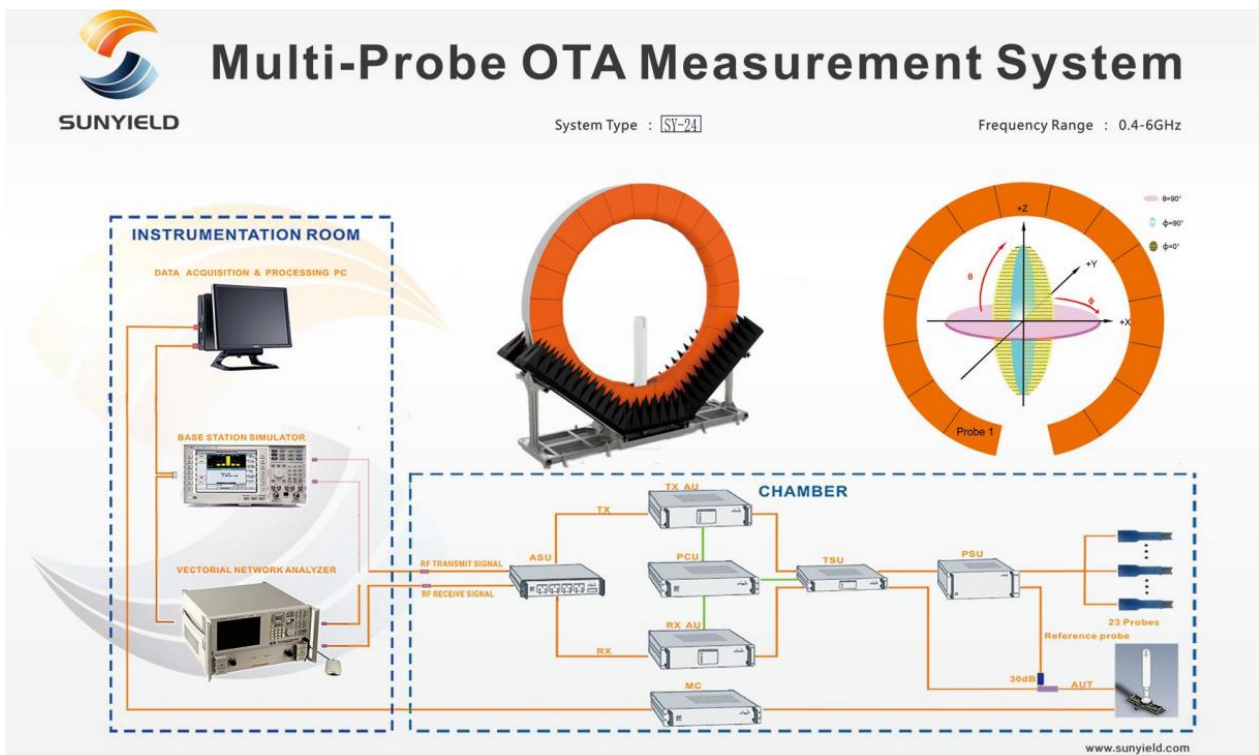
1. 网络分析仪 Network Analyzers:

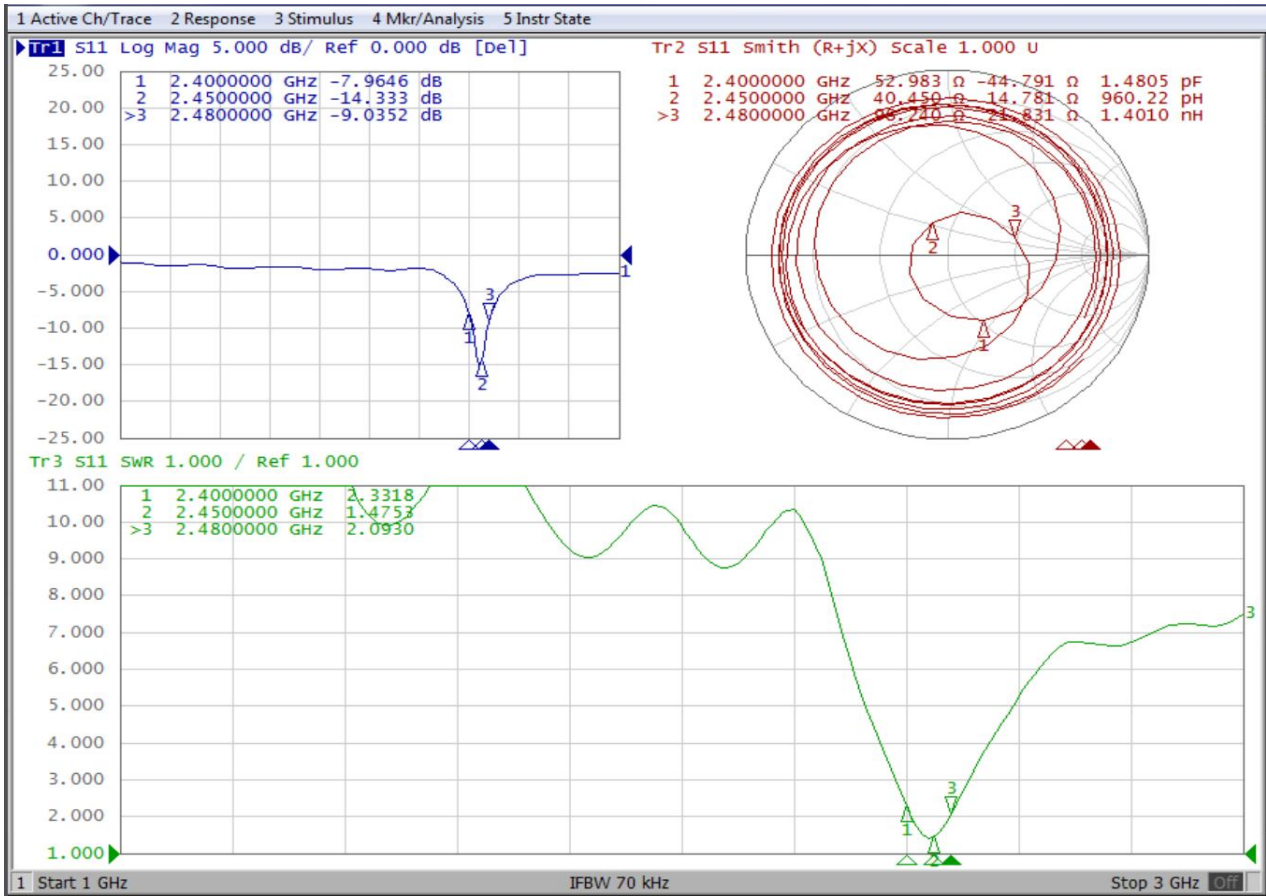
Keysight E5071C

2. 综合测试仪 Comprehensive tester:

CMW500 、 MT8000A、 MT8862A

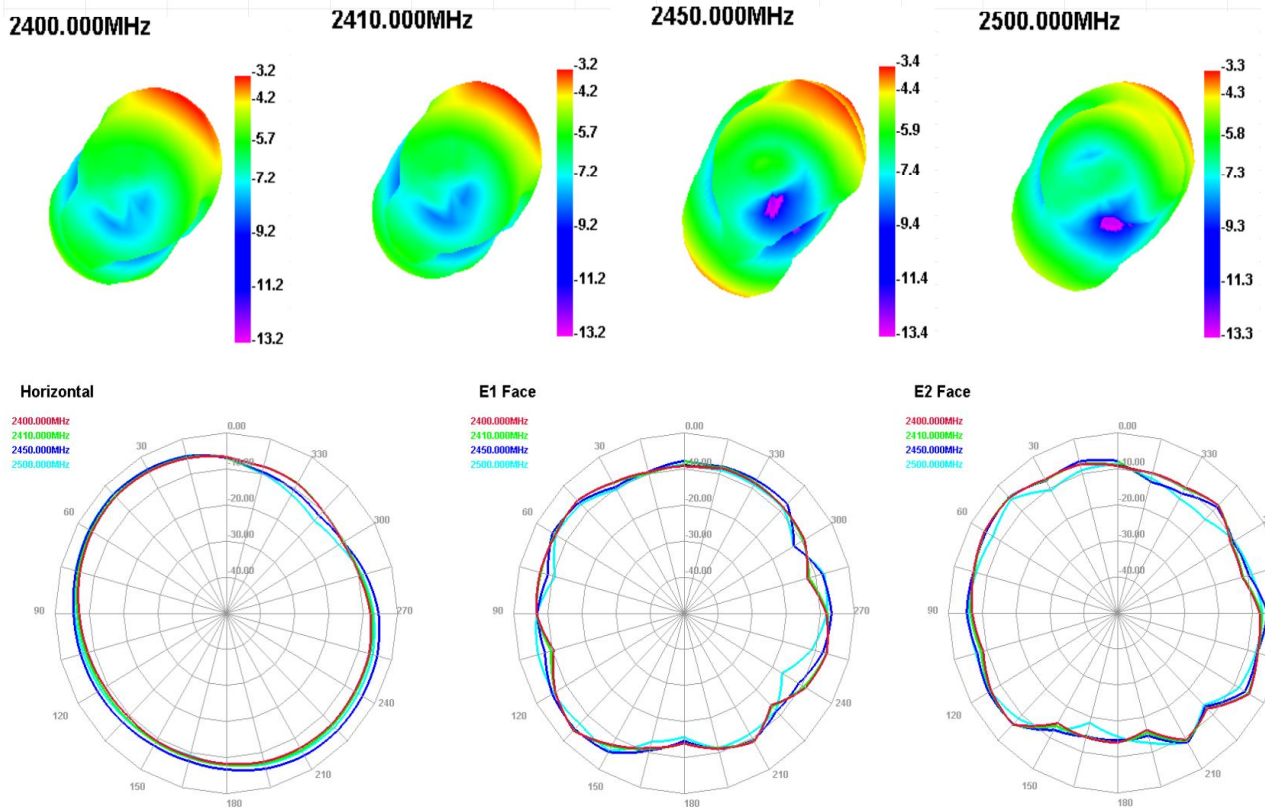
3. 3D 暗室测试系统 3D Chamber Test System:



天线阻抗Antenna Impedance: S11

效率&增益Efficiency & Gain:

Passive Test For 2.4-WIFI		
Freq (MHz)	Effi (%)	Peak Gain (dBi)
2400	17.42	-3.23
2410	17.85	-3.21
2420	18.18	-3.25
2430	18.72	-3.28
2440	17.85	-3.6
2450	18.76	-3.37
2460	17.19	-3.59
2470	16.89	-3.44
2480	16.08	-3.46
2490	16.33	-3.26
2500	15.22	-3.27
avg.	17.32	

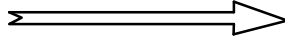
天线3D&2D方向图 Antenna 3D & 2D pattern



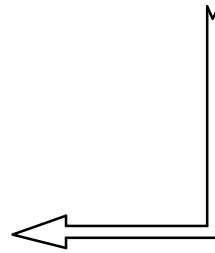
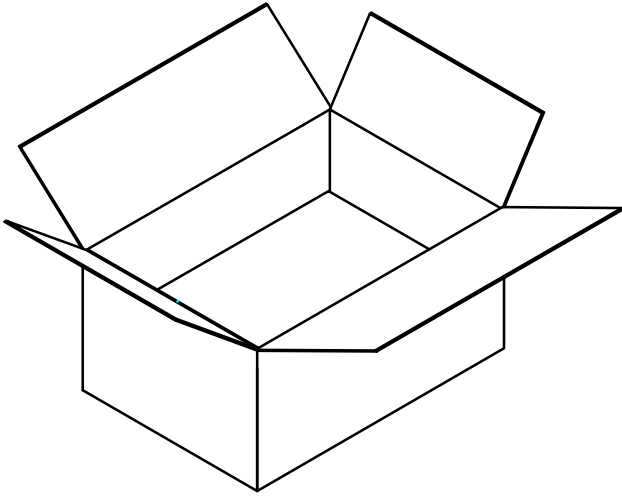
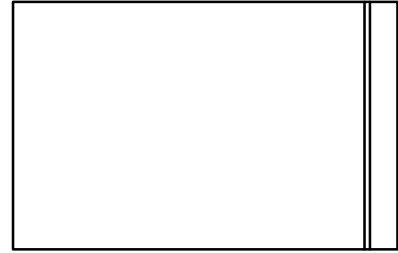


成品名称： OWS-3008 天线	版本： A
	客户：

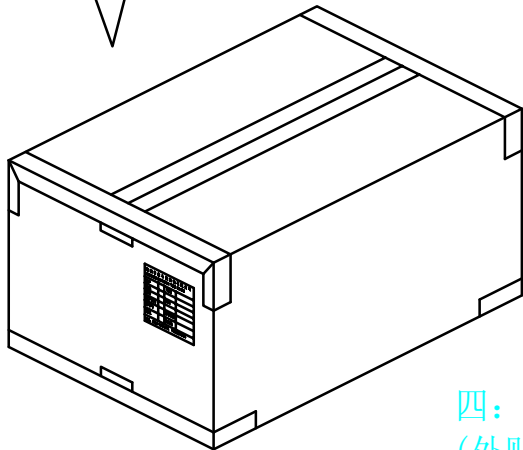
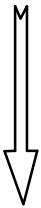
一：成品天线



二：装袋，每PE袋装100PCS产品。



三：装箱(以实际包装为准)。



四：封箱，外箱贴我司生产标签
(外贴RoHS、无铅等标识)。