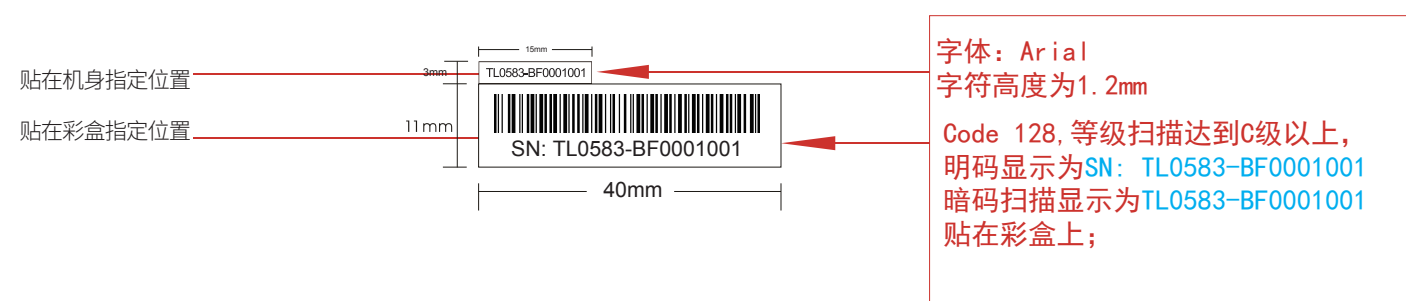
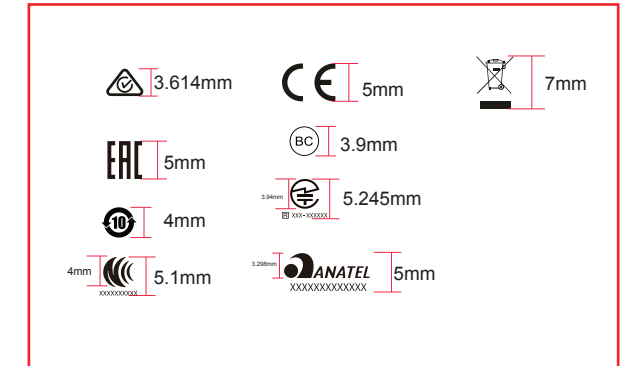
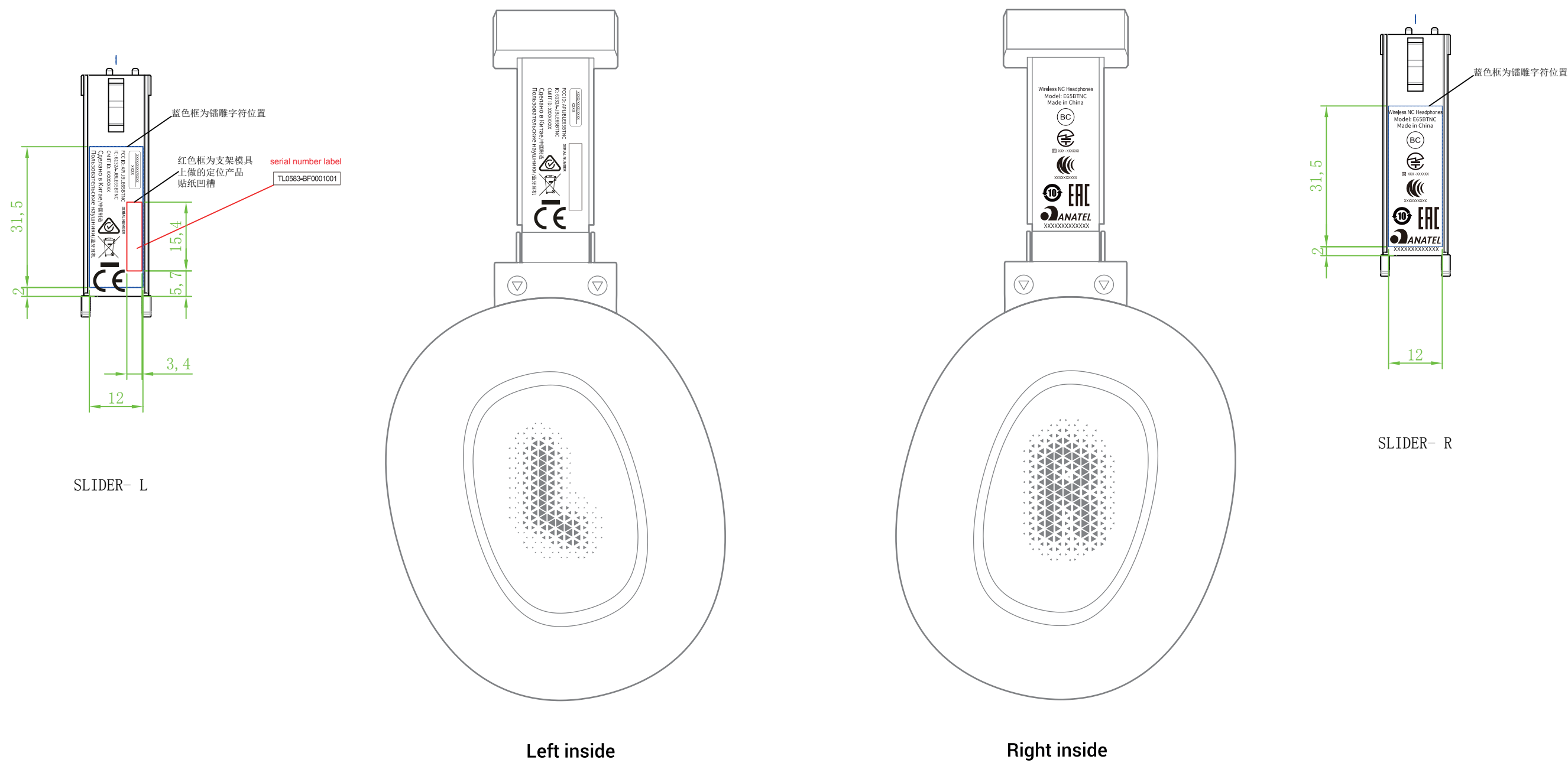


# JBLE65BTNC



序列号打印规则:  
条码类型: Code128

**TLXXXX-MY0001001**



备注: 相同产品代码, 序列号顺延; 不同产品代码, 序列号从首批算起。

BTNC全球版本:  
黑色: JBLE65BTNCBLK---0583  
白色: JBLE65BTNCWHT---0584  
蓝色: JBLE65BTNCBLU---0585

月 Month			年 Year					
Month	Letter	Year	Letter	Year	Letter	Year	Letter	
1月	January	A	2010	A	2022	M	2034	Y
2月	February	B	2011	B	2023	N	2035	Z
3月	March	C	2012	C	2024	O	2036	A
4月	April	D	2013	D	2025	P	2037	B
5月	May	E	2014	E	2026	Q	2038	C
6月	June	F	2015	F	2027	R	2039	D
7月	July	G	2016	G	2028	S	2040	E
8月	August	H	2017	H	2029	T	2041	F
9月	September	I	2018	I	2030	U	2042	G
10月	October	J	2019	J	2031	V	2043	H
11月	November	K	2020	K	2032	W	2044	I
12月	December	L	2021	L	2033	X	...	...