

南斗星科技香港有限公司

SOUTH STAR TECHNOLOGY HONG KONG COMPANY LIMITED

承认书

APPROVAL SHEET

样品封订

客户名称 Customer Name GGEC

产品型号 Product Model B00MBOX3 PRO - WIFI-1

客户料号 Customer P/N _____

南斗星料号 SouthstarP/N 3.N204.0250

制作日期 Production date 2022-06-10

封样版本 Sample Version A 版

南斗星 (Southstar)		
编制 (FICTION)	品质 (DQE)	研发 (R&D)
客户 (Customer)		
采购 (PUR)	品质 (QC)	研发 (R&D)

生产厂商：深圳市南斗星科技有限公司
深圳地址：深圳市宝安区西乡鹤州恒丰工业城 C6 栋 8.10.16 楼
Shenzhen Address: 8.10.16 Floor, Building C6, Hengfeng Industrial City, Hezhou, Xixiang, Baoan District, Shenzhen
东莞地址：东莞市虎门镇赤岗南坊一路三号
Dongguan Address: No. 3 Chigang Nanfang Road, Humen Town, Dongguan City

电 话：0755-27474071 传真：0755-29976316

网 址：WWW.SZ-SOUTHSTAR.COM

目 录

Index

一、 封面 (Cover)	1
二、 版本记录	2
三、 目录 (Index)	3
四、 基本参数 (The basic parameters)	4
五、 工程图纸 (Product Drawing)	5
六、 测试设备 (Test Equipment & Conditions)	6
七、 性能测试报告 (Test Report)	7-8
八、 安装方式 (Installation method)	9
九、 包装方式 (Packing method)	10

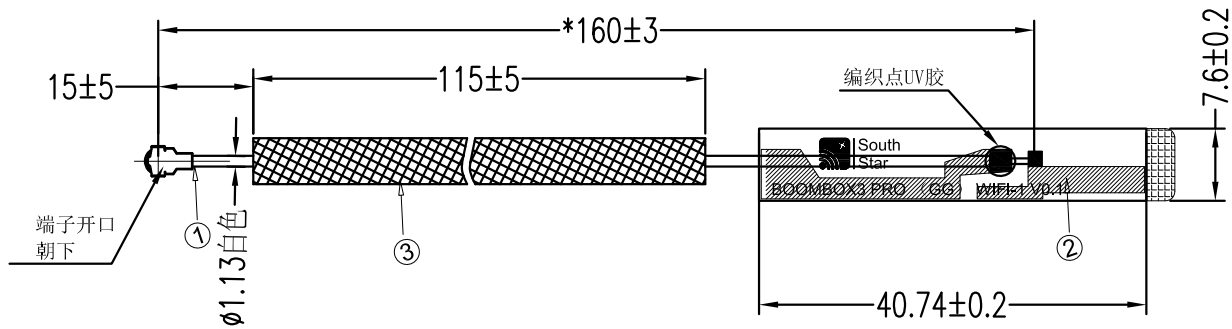
南斗星科技香港有限公司

SOUTH STAR TECHNOLOGY HONG KONG COMPANY LIMITED

基本参数(The basic parameters)

A. Electrical Characteristics	
Frequency	2400MHZ~2500MHZ 5150MHz~5850MHz
VSWR	< 2
Avg Efficiency	>50%
Impedance	50 Ohm
Polarization	Linear
Peak Gain	2.4G: 2.3dBi 5.8G: 3.14dBi
B. Material & Mechanical Characteristics	
Material of Radiator	FPC black
Cable Type	∅ 1.13mm white
Connector Type	
Dimension	
C. Environmental	
Operation Temperature	- 20 °C ~ + 60 °C
Storage Temperature	- 20 °C ~ + 80 °C

1	2	3	4	5	6	7	8	
					Rev	Description	Date	Remark
					A	New drawing		
					B			



技术要求:

1. 标“*”尺寸为重点管控尺寸;
2. 未标注尺寸依照图纸;
3. 无虚焊、假焊、连锡、短路、断路等焊接不良现象;
4. 所有部件需符合RoHS2.0; REACH要求;
5. 成品需全检性能。

	South Star	深圳市南斗星科技有限公司 Shenzhen South Star Technology Co.,Ltd 东莞市南斗星科技有限公司 Dongguan South Star Technology Co.,Ltd
--	------------	--

	Third Angle	Project	BOOMBOX3 PRO (GG)	Date	2022-05-30		
0~10	±0.05	Part Name	WIFI-1 天线	Designed by	李森		
10~18	±0.10	Part No.	3.N204.0250	Checked by	RF	邓居平	
18~30	±0.12	Material	/		PE		
30~40	±0.15	Customer P/N		Approved by			
40~	±0.20				Unit	mm	Scale

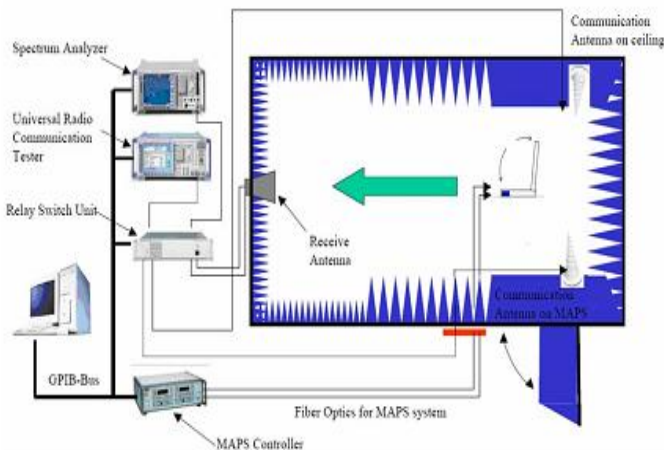
No.	Part Name	Specification	Amount	Remark
3	海绵	115*20*3.0mm	1	灰色
2	FPC	PI/电解铜	1	黑色
1	同轴线	∅1.13白色线+一代端子	1	
1				
2				
3				
4				

南斗星科技香港有限公司

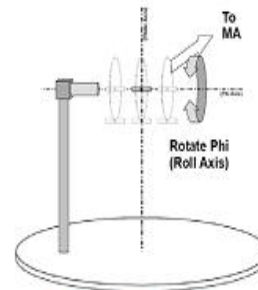
SOUTH STAR TECHNOLOGY HONG KONG COMPANY LIMITED

测试设备(Test Equipment & Conditions)

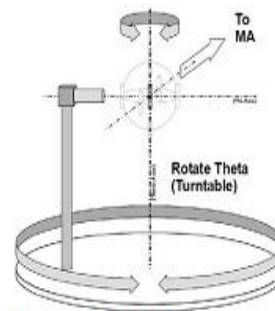
- 1.网络分析仪Network Analyzers : Agilent 5071C
- 2.综合测试仪Communications Test Set: Agilent E5515C CMW500
- 3.3D暗室测试系统 3D Chamber Test System



(Testing by 3D anechoic chamber)



Phi axis test



Theta axis test

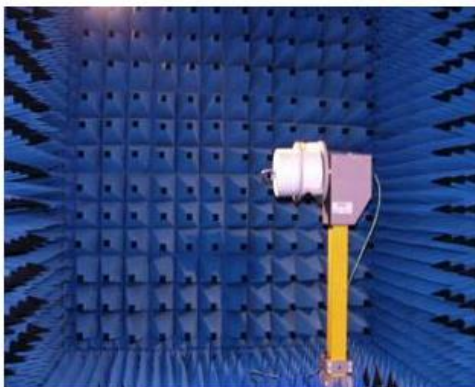
暗室规格: ETS-7 4 3

TD-SCDMA测试设备:StarPoint SP6010/Agilent 8960

LTE-TDD/FDD-SCDMA测试设备:StarPoint SP8011 /CMW500

WCDMA/GSM/CDMA测试设备: Agilent 8960

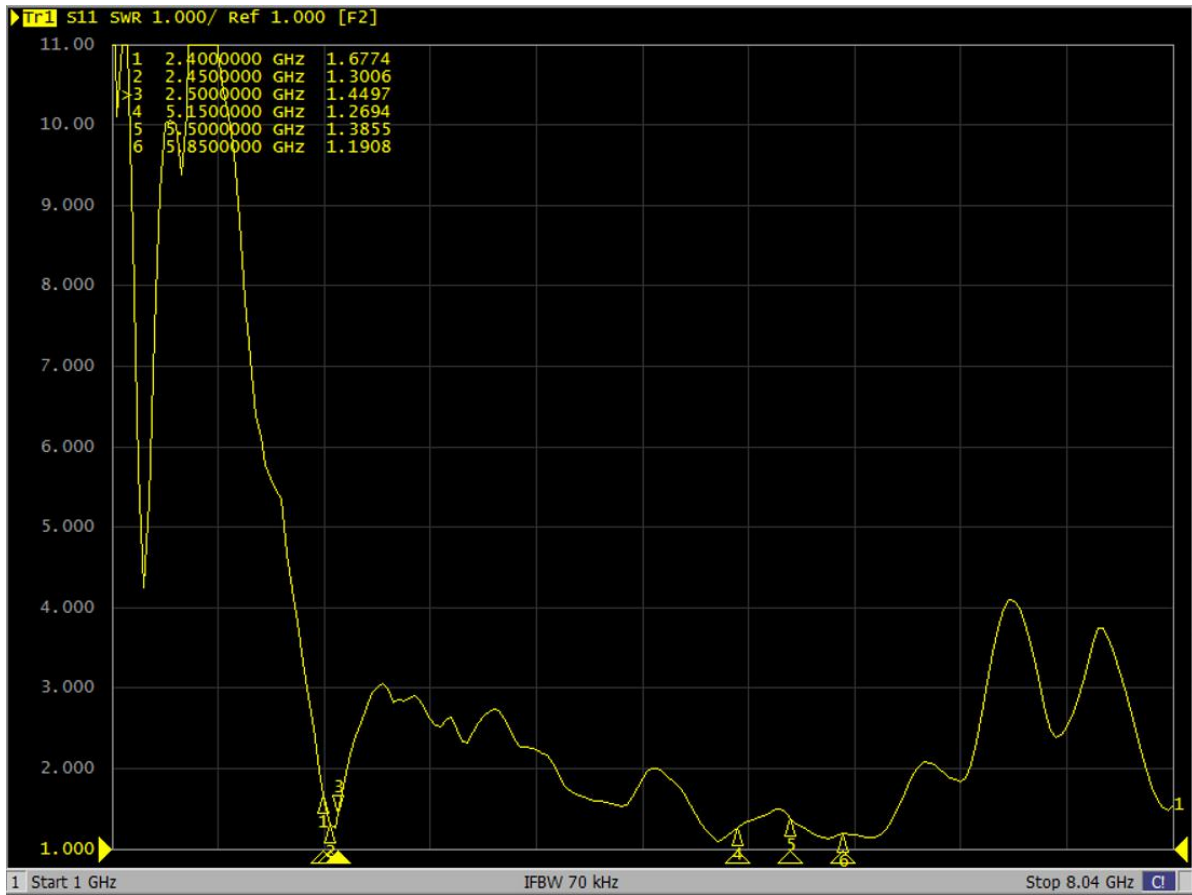
无源效率测试设备: Agilent Technologies E5071B



南斗星科技香港有限公司

SOUTH STAR TECHNOLOGY HONG KONG COMPANY LIMITED

Antenna Impedance: S11 (parameter)



效率&增益(Efficiency & gain):

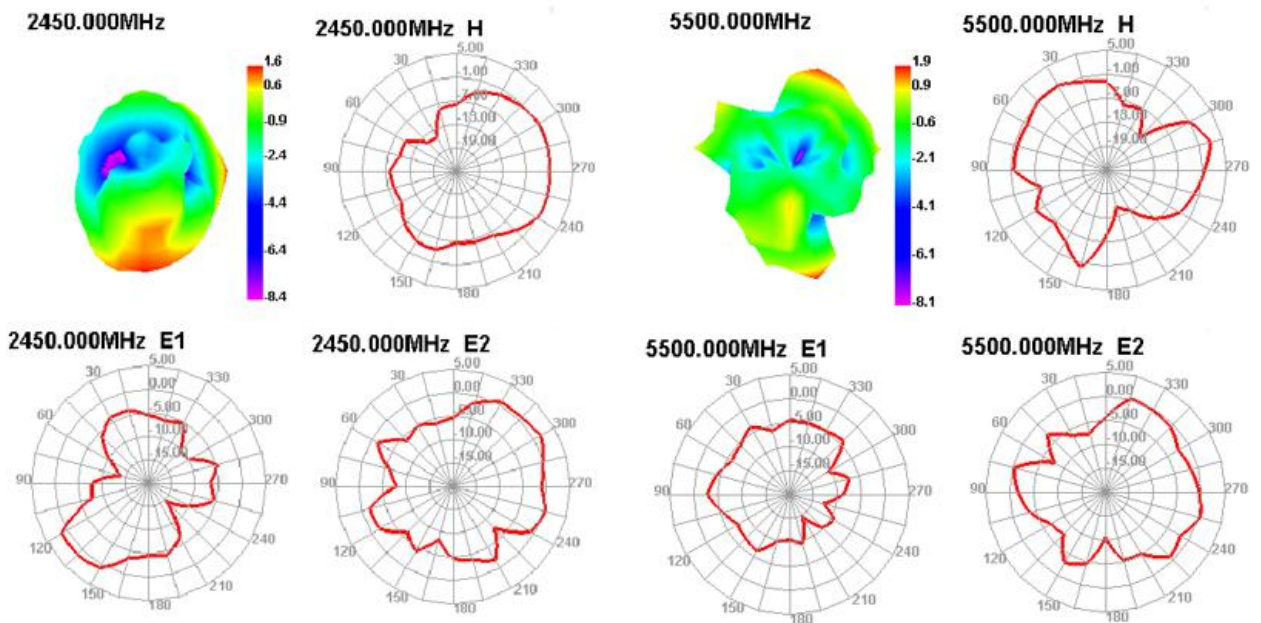
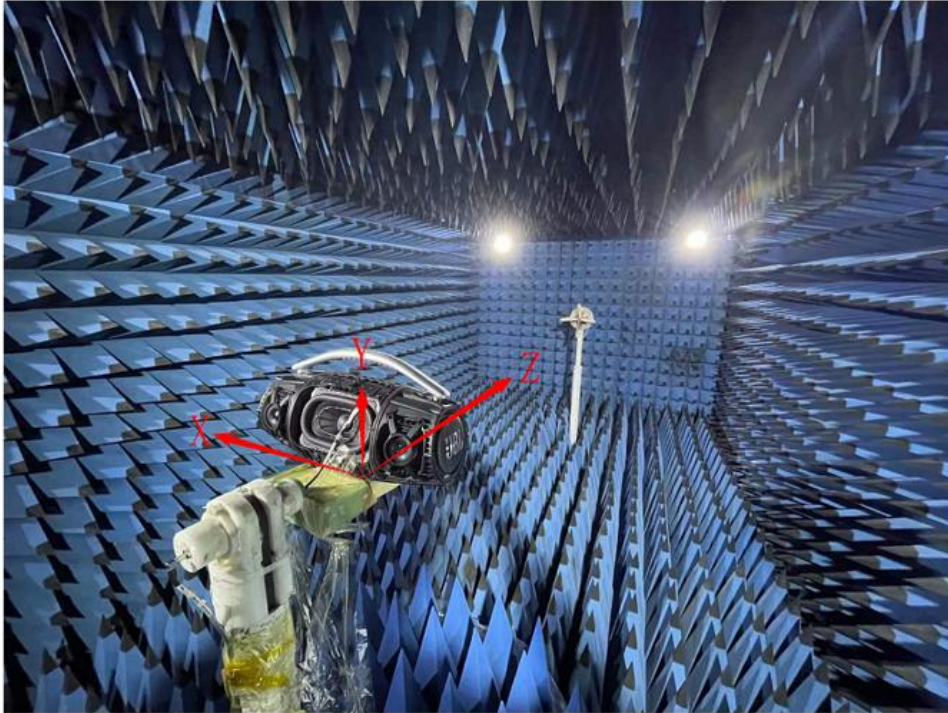
Passive Test For 2.4-WIFI		
Freq (MHz)	Effi (%)	Gain (dBi)
2400	53.86	1.73
2410	53.4	1.7
2420	53.39	1.99
2430	52.55	1.88
2440	50.44	1.74
2450	52.07	1.57
2460	51.32	1.95
2470	52.48	2.12
2480	53.9	2.3
2490	52.06	1.95
2500	52.24	1.98

Passive Test For 5G		
Freq (MHz)	Effi (%)	Gain (dBi)
5150	53.53	2.47
5200	55.17	2.57
5250	57.77	2.43
5300	54.26	2.81
5350	56.02	2.66
5400	59.49	2.11
5450	57.95	1.91
5500	57.57	1.94
5550	59.14	1.42
5600	56.67	2.92
5650	54.14	2.49
5700	53.89	2.23
5750	55.88	3.14
5800	56.94	2.84
5850	55.63	2.81

南斗星科技香港有限公司

SOUTH STAR TECHNOLOGY HONG KONG COMPANY LIMITED

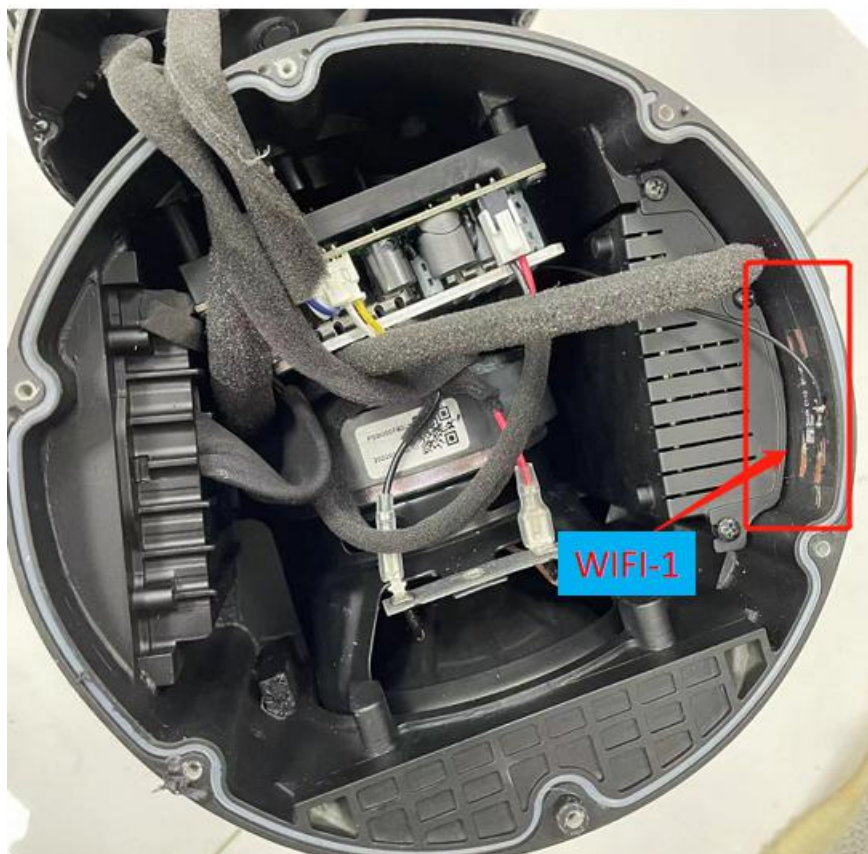
天线辐射图(Antenna radiation pattern):



南斗星科技香港有限公司

SOUTH STAR TECHNOLOGY HONG KONG COMPANY LIMITED

安装方式(Installation method):



南斗星科技香港有限公司

SOUTH STAR TECHNOLOGY HONG KONG COMPANY LIMITED

包装方式:



产品包装规范

日期: 2022-04-01

page: 1 of 1

成品名称 : BOOMBOX3 PRO GG WIFI-1天线

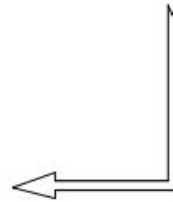
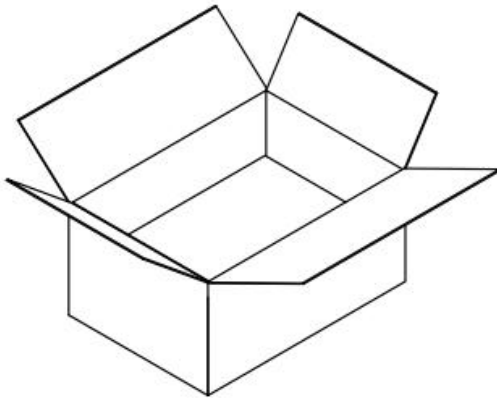
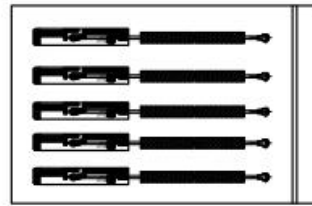
版本: A

客户: 国光

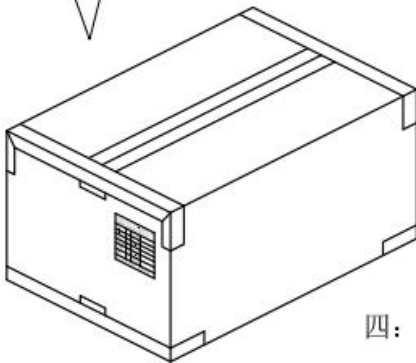
一: 成品天线



二: 装袋, 每PE袋装50PCS产品, 端子使用珍珠棉包扎好。



三: 装箱, 每12袋装一箱, 一箱共600PCS产品(以实际包装为准)。



四: 封箱, 外箱贴我司生产标签和ROHS标签。

批准: _____

确认: _____

拟制: 李森