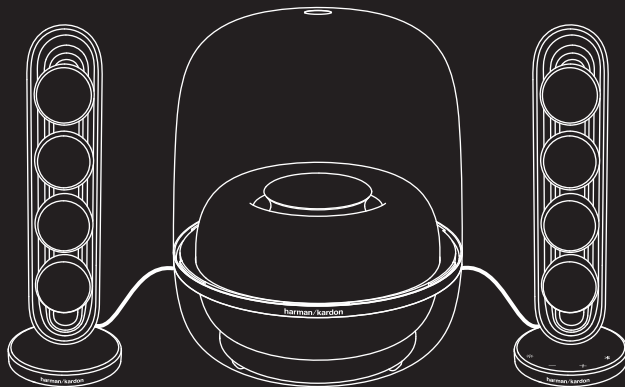


QUICK START GUIDE

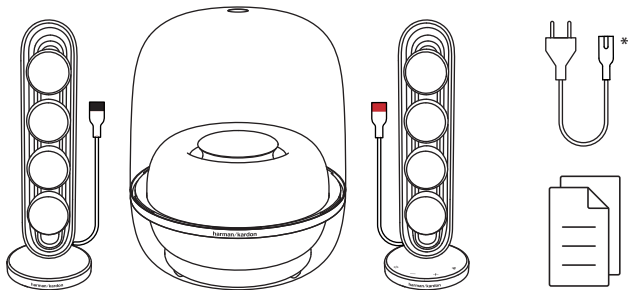
harman/kardon®
by HARMAN



SOUNDSTICKS 5



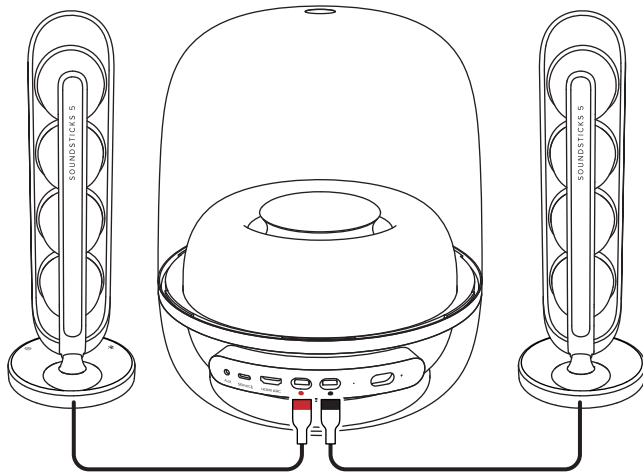
WHAT'S IN THE BOX



* Power cord quantity and plug type vary by regions.

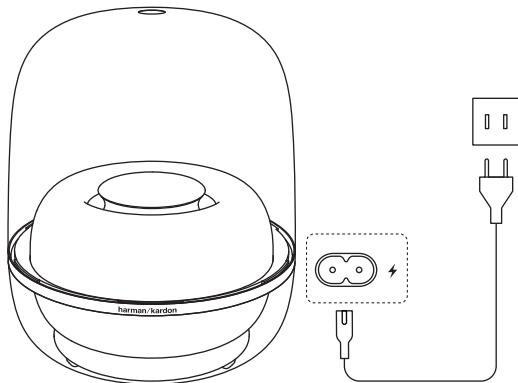


CONNECT SATELLITE SPEAKERS



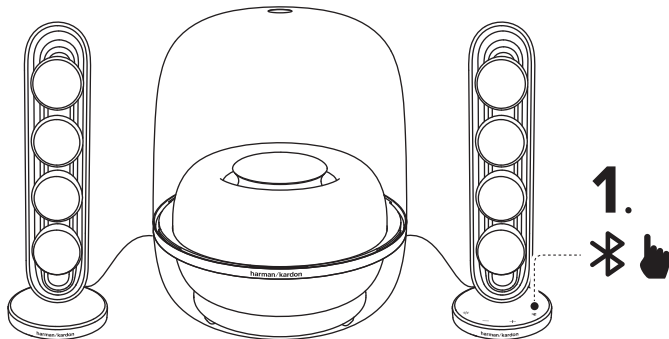


POWER ON/OFF





BLUETOOTH PAIRING



* Maximum 2 devices

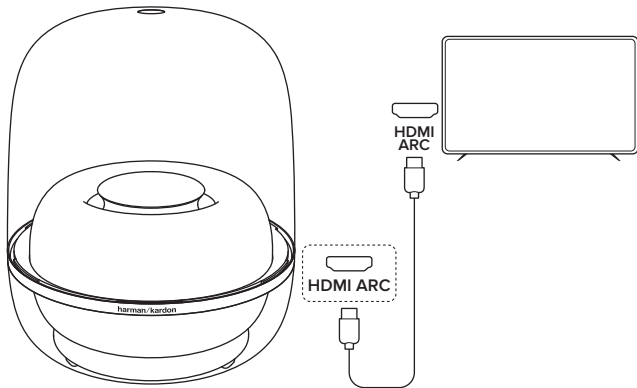


2. SETTINGS
Bluetooth

3. DEVICES
SoundSticks 5 Connected



TV CONNECTION






AUDIO ADJUSTMENT

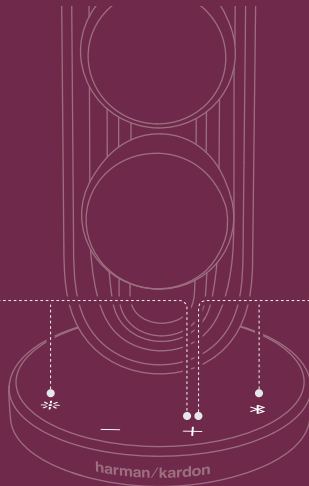
Bass

50% > 100% > 10%

Treble

50% > 100% > 10%

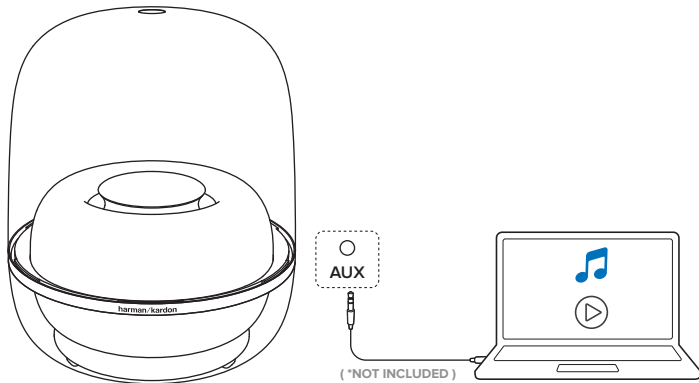
To reboot, hold —, +, and  for more than 5 seconds.





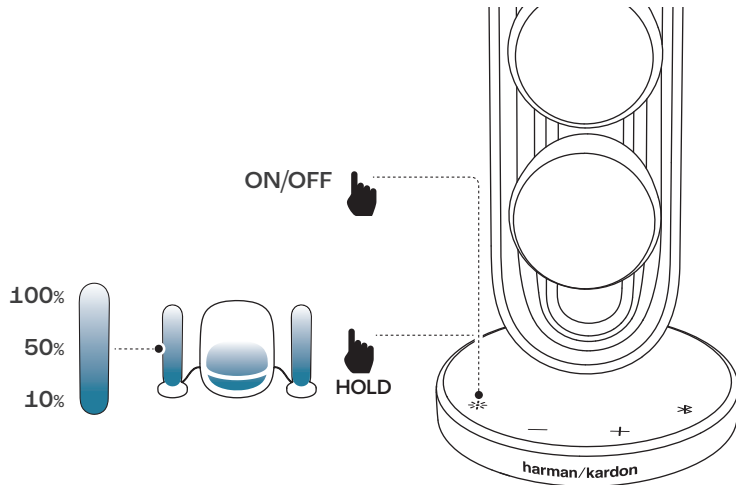
MUSIC PLAYBACK THROUGH AN AUDIO CABLE

After the audio cable is connected, ensure that no music plays through Bluetooth to start music playback through the audio cable.





BRIGHTNESS

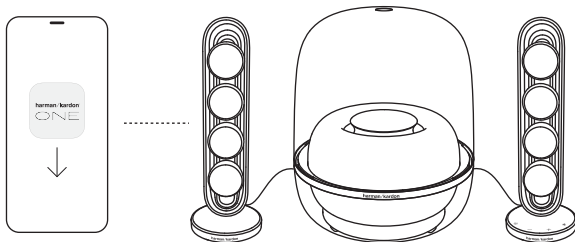


APP

APP

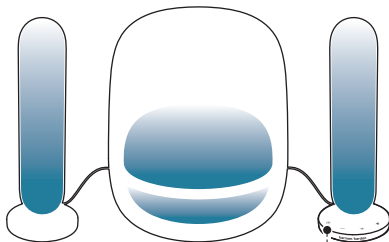


Use the Harman Kardon One app for speaker configuration and software upgrade.





LIGHTING



Apply lightshow presets
and more with the Harman
Kardon One app.





TECH SPEC

- **Transducers:** 40 mm x 6 pcs (Mid range), 25 mm x 2 pcs (Tweeter), 149 mm x 1 pc (Subwoofer)
- **Output power:** 190 W RMS
- **Frequency response:** 40 Hz – 20 kHz (-6 dB)
- **Signal to noise ratio:** 80 dB A-weighted
- **Power supply:** 100 – 240 V ~ 50/60 Hz
- **Bluetooth version:** 5.4
- **Bluetooth support:** A2DP V1.4, AVRCP V1.6.2
- **Bluetooth transmitter power:** ≤13 dBm (EIRP)
- **Bluetooth transmitter frequency range:** 2.400 – 2.4835 GHz
- **Bluetooth transmitter modulation:** GFSK, π/4 DQPSK, 8DPSK
- **HDMI ARC (Audio Return Channel):** 1
- **HDMI HDCP version:** 1.4
- **USB port:** Type C
- **USB rating:** 5 V / 0.5 A (maximum)
- **Supporting file formats:** MP3
- **USB specification:** Audio playback is for US version only. For other versions, USB is for Service only.
- **Dimensions (W x H x D):**
 - woofer: 237.5 x 283 x 237.5 mm / 9.4" x 11.2" x 9.4"
 - satellite: 95.5 x 281 x 95.5 mm / 3.8" x 11.1" x 3.8"
- **Satellite speaker weight (each):** 0.8 kg (1.7 lbs.)
- **Subwoofer weight:** 3.7 kg (8.2 lbs.)

FR

CONTENU DE LA BOÎTE

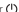
* Le nombre de cordons secteur et les types des prises varient selon les régions.

JUMELAGE BLUETOOTH

Connexion | Connectée

DIFFUSION DE MUSIQUE

Graves | Aigus

Appuyez pendant plus de 10 secondes sur  pour redémarrer.

CONNEXION MULTIPOINT

* 2 appareils maximum

JUMELAGE D'AMPLIFICATION STÉRÉO

Jumelage | Canal gauche (G) | Canal droit (D) | Jumelé

COMMANDE D'AMPLIFICATION STÉRÉO

Permutation des canaux G et D | Dissocier
Le groupe stéréo sera interrompu lors du passage à la connexion multi-enceintes.

SPÉC. TECHNIQUES

- Transducteurs : 1 woofer basses fréquences de 120 mm, 3 tweeters hautes fréquences de 20 mm
- Puissance de sortie nominale : 50 W RMS
- Alimentation électrique : 100 - 240 Vca, 50 Hz / 60 Hz
- Réponse en fréquence : 50 Hz - 20 kHz (-6 dB)
- Rapport signal sur bruit : > 80 dB
- Type de batterie : Li-ion 17,15 Wh (équivalente à 3,63 V / 4722 mAh)
- Temps de charge de la batterie : 4 heures
- Durée de lecture de la musique : Jusqu'à 8 heures (selon le niveau du volume et le contenu audio)
- Version Bluetooth® : 5.3
- Profils Bluetooth® : A2DP 1.4, AVRCP 1.6

CONNEXION MULTI-ENCEINTES

LECTURE DE MUSIQUE VIA UN CÂBLE AUDIO

Pour lire de la musique via le câble audio, déconnectez le Bluetooth.
(* Non incluse)

CHARGE

Batterie faible | Charge en cours
Si l'enceinte n'est pas utilisée sur une longue période, rechargez la batterie au moins une fois tous les 3 mois. La durée de vie de la batterie dépend du comportement d'utilisation et des conditions environnementales.

BATTERIE EXTERNE

APPLICATION

Utilisez l'application Harman Kardon One pour la configuration des enceintes et la mise à niveau du logiciel.

- Plage de fréquences de l'émetteur Bluetooth® : 2400 MHz - 2483,5 MHz
- Puissance de sortie nominale Bluetooth® : ≤ 16 dBm (PIRE)
- Modulation de l'émetteur Bluetooth® : GFSK, π/4 DQPSK, 8DPSK
- Spécification USB: La lecture audio est réservée à la version américaine. Sur les autres versions, l'USB est réservé au service.
- Prise USB : Type C
- Caractéristiques USB : 5 V / 2,1 A (maximum)
- Formats de fichiers pris en charge : mp3
- Dimensions (L x H x P) : 289,2 x 287,5 x 130 mm / 11,39" x 11,32" x 5,12"
- Poids : 3,36 kg / 7,42 lbs

FR-CA

CONTENU DE LA BOÎTE

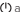
* Le nombre de cordons d'alimentation et leurs types de prises varient selon les régions.

ASSOCIATION BLUETOOTH

Connexion | Connecté

DIFFUSION DE LA MUSIQUE

Basse | Aigu

Pour redémarrer, maintenez  appuyé pendant plus de 10 secondes.

CONNEXION MULTIPOINTS

* 2 appareils au maximum

ASSOCIATION POUR BOOST STÉRÉO

Association | Canal de gauche (L) | Canal de droite (R) | Associé

CONTRÔLE DE BOOST STÉRÉO

Inverser les canaux de gauche et de droite | Dissocier
Le groupe stéréo sera interrompu lorsque la connexion de plusieurs haut-parleurs est effectuée.

SPÉCIFICATIONS TECHNIQUES

- Transducteurs : Caisson de basses 1 x 120 mm, Tweeter 3 x 20 mm
- Puissance de sortie nominale : RMS 50 W
- Alimentation : CA 100 - 240 V, 50 Hz / 60 Hz
- Fréquence en réponse : 50 Hz - 20 kHz (-6 dB)
- Rapport signal-bruit : > 80 dB
- Type de pile : Li-ion 17,15 Wh (équivalent à 3,63 V / 4722 mAh)
- Temps de charge de la pile : 4 heures
- Autonomie en lecture de musique : Jusqu'à 8 heures (en fonction du volume et du contenu audio)
- Version Bluetooth® : 5.3
- Profil Bluetooth® : A2DP 1.4, AVRCP 1.6
- Plage d'émission du transmetteur Bluetooth® : 2400 MHz - 2483,5 MHz

CONNEXION DE PLUSIEURS HAUT-PARLEURS

DIFFUSION DE LA MUSIQUE VIA CÂBLE AUDIO

Pour diffuser la musique avec le câble audio, déconnectez le Bluetooth.
(* non incluse)

CHARGER

Niveau de charge faible | Chargement en cours
Si le haut-parleur n'est pas utilisé pendant une longue durée, rechargez la batterie au moins une fois tous les 3 mois. L'autonomie de la batterie varie en fonction des conditions d'utilisation et environnementales.

BANQUE D'ALIMENTATION

APP

Utilisez l'application Harman Kardon One pour configurer le haut-parleur et mettre le logiciel à jour.

- Puissance d'émission du transmetteur Bluetooth® : ≤ 16 dBm (EIRP)
- Modulation du transmetteur Bluetooth® : GFSK, π/4 DQPSK, 8DPSK
- Spécifications USB: La lecture audio est réservée à la version US. Pour les autres versions, le port USB est limité à la maintenance.
- Port USB: Type-C
- Classification USB: 5 V/2,1 A (maximum)
- Formats pris en charge: MP3
- Dimensions (L x H x P) : 289,2 x 287,5 x 130 mm / 11,39" x 11,32" x 5,12"
- Poids : 3,36 kg / 7,42 lbs

DA

HVAD ER DER I KASSEN


* Antal og type af strømkabler og stik kan variere afhængigt af regionen.

PARRING MED BLUETOOTH

Forbinder | Forbundet

STREAMING AF MUSIK

Bas | Diskant

Hvis du vil genstarte, skal du holde  nede i mere end 10 sekunder.

FLERPUNKTSFORBINDELSE

* Højt 2 enheder

STEREO BOOST PARRING

Parrer | Venstre kanal (V) | Højre kanal (H) | Parret

STEREO BOOST KONTROL

Ombyt V- og H-kanalerne | Ophæv parringen
Stereogruppen vil blive afbrudt, når der tilsluttes flere højttalere.

SPECIFIKATIONER

- Transducere: Bashøjttaler 1 x 120 mm, Diskanthøjttaler 3 x 20 mm
- Nominel udgangseffekt: 50 W RMS
- Strømforsyning: 100 - 240 Vac, 50 Hz / 60 Hz
- Frekvensområde: 50 Hz - 20 kHz (-6 dB)
- Signal-til-støjforhold: >80 dB
- Batteritype: Li-ion 17,15 Wh (svarende til 3,63 V / 4722 mAh)
- Batteriopladningstid: 4 timer
- Musikspilletid: Op til 8 timer (afhænger af lydstyrke og indhold)
- Bluetooth® version: 5.3
- Bluetooth®-profil: A2DP 1.4, AVRCP 1.6
- Bluetooth®-senderfrekvensområde: 2400 MHz - 2483,5 MHz

FORBINDELSE TIL FLERE HØJTTALERE

MUSIKAFSPILNING VIA ET LYDKABEL

Hvis du vil afspille musik via lyd-kablet, skal du afbryde Bluetooth-forbindelsen.
(* Medfølger ikke)

OPLADNING

Lavt batteri | Opladning i gang
Hvis højttaleren ikke skal bruges i længere tid, skal du oplade batteriet mindst en gang hver tredje måned. Batteritiden varierer afhængigt af brugsmønster og omgivelser.

POWERBANK

APPEN

Brug Harman Kardon One appen til at konfigurere højttaleren og opdatere softwaren.

- Bluetooth®-sendereffekt: ≤ 16 dBm (EIRP)
- Bluetooth®-sendermodulation: GFSK, π/4 DQPSK, 8DPSK
- Specifikation for USB: Lydafspilning er kun for den amerikanske version. I andre versioner er USB kun til service.
- USB-port: Type C
- USB-rating: 5 V/2,1 A (maksimum)
- Understøttede filformater: mp3
- Mål (B x H x D): 289,2 x 287,5 x 130 mm
- Vægt: 3,36 kg

DE

VERPAKKUNGSINHALT

* Anzahl und Steckertyp des Netzkabels weichen je nach Region ab.

BLUETOOTH-KOPPLUNG

Wird verbunden | Verbunden

MUSIK-STREAMING

Bässe | Höhen

Zum Neustarten  länger als 10 Sekunden gedrückt halten.

MULTI-POINT-VERBINDUNG

* Maximal 2 Geräte

KOPPLUNG FÜR STEREO-VERSTÄRKUNG

Kopplung | Linker Kanal (L) | Rechter Kanal (R) | Gekoppelt

STEREO-VERSTÄRKUNGSREGLER

L/R-Kanal wechseln | Kopplung aufheben
Die Stereogruppe wird getrennt, wenn eine Verbindung mit mehreren Lautsprechern hergestellt wird.

TECHNISCHE DATEN

- Lautsprechertriebwerk: Tieftöner 1 x 120 mm, Hochtöner 3 x 20 mm
- Nennausgangsleistung: 50 W RMS
- Energieversorgung: 100 – 240 V AC, ~ 50/60 Hz
- Frequenzgang: 50 Hz – 20 kHz (-6 dB)
- Rauschabstand: >80 dB
- Akku-Typ: Lithium-Ionen 17,15 Wh (gleichwertig zu 3,63 V, 4722 mAh)
- Akkuladedaure: 4 Stunden
- Musikwiedergabezeit: Bis zu 8 Stunden (abhängig von Lautstärke und Audioinhalt)
- Bluetooth®-Version: 5.3
- Bluetooth®-Profil: A2DP 1.4, AVRCP 1.6

MULTI-SPEAKER-KONNEKTIVITÄT

MUSIK-WIEDERGABE ÜBER AUDIO-KABEL

Trenne die Bluetooth-Verbindung, um Musik über das Audiokabel wiederzugeben.
(* nicht enthalten)

AUFLADEN

Akku schwach | Ladevorgang läuft
Falls der Lautsprecher längere Zeit nicht benutzt wird, lade ihn bitte mindestens alle 3 Monate auf. Die Akkuliebensdauer ist abhängig von der Art der Nutzung und von den Umgebungsbedingungen.

POWERBANK

APP

Verwende die Harman Kardon One APP für die Lautsprecherkonfiguration und für Software-Updates.

- Frequenzbereich für die Bluetooth®-Übertragung: 2400 MHz – 2483,5 MHz
- Bluetooth®-Übertragungsleistung: ≤16 dBm (EIRP)
- Bluetooth®-Übertragungsmodulation: GFSK, π/4 DQPSK, 8DPSK
- USB-Spezifikationen: Die Audiowiedergabe erfolgt nur bei der US-Version. Bei anderen Versionen ist USB nur für den Service vorgesehen.
- USB-Anschluss: USB-C
- USB-Nennwerte: 5 V/2,1 A (maximal)
- Unterstützte Dateiformate: mp3
- Abmessungen (B x H x T): 289,2 x 287,5 x 130 mm
- Gewicht: 3,36 kg

ES

CONTENIDO DE LA CAJA


* El número de cables de alimentación y el tipo de enchufe varían según la región.

CONEXIÓN BLUETOOTH

Conectando | Conectado

TRANSMISIÓN DE MÚSICA

Bajos | Agudos

Para reiniciar, mantén pulsado  durante más de 10 segundos.

CONEXIÓN MULTIPUNTO

* Máximo 2 dispositivos

EMPAREJAMIENTO ESTÉREO BOOST

Vinculando | Canal izquierdo (L) |

Canal derecho (R) | Vinculado

CONTROLADOR ESTÉREO BOOST

Intercambiar canales izquierdo y derecho | Desvincular
El grupo estéreo se interrumpirá al entrar en la conexión con varios altavoces.

ESPECIFICACIONES TÉCNICAS

- Transductores: 1 woofer de 120 mm, 3 tweeters de 20 mm
- Potencia nominal de salida: 50 W RMS
- Alimentación: 100-240 Vca, 50 Hz/60 Hz
- Respuesta en frecuencia: 50 Hz-20 kHz (-6 dB)
- Relación señal-ruido: >80 dB
- Tipo de batería: De iones de litio, 1715 Wh (equivalente a 3,63 V/4722 mAh)
- Tiempo de carga de la batería: 4 horas
- Tiempo de reproducción de música: Hasta 8 horas (depende del nivel de volumen y el contenido del audio)
- Versión de Bluetooth®: 5.3
- Perfil de Bluetooth®: A2DP 1.4, AVRCP 1.6

CONEXIÓN CON VARIOS ALTAVOCES

REPRODUCCIÓN DE MÚSICA A TRAVÉS DE UN CABLE DE AUDIO

Para reproducir música mediante el cable de audio, desconecta Bluetooth.

(* No incluido)

CARGA

Batería baja | Carga en curso

Si no vas a utilizar el altavoz durante mucho tiempo, recarga la batería por lo menos una vez cada 3 meses. La duración de la batería dependerá del patrón de uso y las condiciones ambientales.

POWERBANK

APLICACIÓN

Utiliza la aplicación Harman Kardon One para configurar los altavoces y actualizar el software.

- Intervalo de frecuencias del transmisor Bluetooth®: 2400 MHz-2483,5 MHz
- Potencia del transmisor Bluetooth®: ≤16 dBm (EIRP)
- Modulación del transmisor Bluetooth®: GFSK, π/4 DQPSK, 8DPSK
- Especificaciones de USB: La reproducción de audio solo se utiliza en la versión para EE. UU. Para las demás versiones, solo se usa para servicio.
- Puerto USB: Tipo-C
- Valores nominales de USB: 5 V/2,1 A (máximo)
- Formatos de archivo compatibles: mp3
- Dimensiones (An. x Al. x Prof.): 289,2 x 287,5 x 130 mm
- Peso: 3,36 kg

ES-MX

CONTENIDO DE LA CAJA

* La cantidad de cables de alimentación y el tipo de enchufe dependen de la región.

CONEXIÓN BLUETOOTH

Conectando | Conectado

TRANSMISIÓN DE MÚSICA

Graves | Agudos

Para reiniciar, mantén presionado  durante más de 10 segundos.

CONEXIÓN MULTIPUNTO

* Máximo 2 dispositivos

sincronización DE AMPLIFICACIÓN DE ESTÉREO

Sincronizando | Canal izquierdo (L) |

Canal derecho (D) | Sincronizado

CONTROL DE AMPLIFICACIÓN DE ESTÉREO

Intercambiar canales L y D | Anular sincronización
Se interrumpirá el grupo estéreo cuando ingrese la conexión de varios altavoces.

ESPECIFICACIONES

- Transductores: 1 woofer de 120 mm y 3 tweeters de 20 mm
- Potencial nominal de salida: 50 W RMS
- Fuente de alimentación: 100 - 240 VCA, 50 Hz/60 Hz
- Respuesta en frecuencias: 50 Hz-20 kHz (-6 dB)
- Relación señal-ruido: >80 dB
- Tipo de batería: Iones de litio de 1715 Wh (equivalente a 3.63 V/4722 mAh)
- Tiempo de carga de la batería: 4 horas
- Tiempo de reproducción de música: Hasta 8 horas (según el volumen y el contenido del audio)
- Versión de Bluetooth®: 5.3
- Perfil de Bluetooth®: A2DP 1.4, AVRCP 1.6
- Rango de frecuencia del transmisor de Bluetooth®: 2400 MHz-2483.5 MHz

CONEXIÓN DE VARIOS ALTAVOCES

REPRODUCCIÓN DE MÚSICA MEDIANTE UN CABLE DE AUDIO

Para reproducir música a través del cable de audio, desconecte Bluetooth.

(* No se incluye)

CARGA

Batería baja | Carga en curso

Si no utilizará el altavoz durante un largo tiempo, recargue la batería al menos una vez cada 3 meses. La duración de la batería varía según los patrones de uso y las condiciones ambientales.

BANCO DE POTENCIA

APLICACIÓN

Utiliza la aplicación Harman Kardon One para configurar los altavoces y actualizar el software.

- Potencia del transmisor Bluetooth®: ≤16 dBm (EIRP)
- Modulación del transmisor Bluetooth®: GFSK, π/4 DQPSK, 8DPSK
- Especificaciones de USB: La reproducción de audio por USB está disponible solo en la versión para los EE. UU.; para las otras versiones, la conexión USB es para mantenimiento únicamente.
- Puerto USB: Tipo C
- Clasificación de USB: 5 V/2,1 A (máximo)
- Formatos de archivos compatibles: mp3
- Dimensiones (ancho x alto x profundidad): 289.2 x 287.5 x 130 mm (11.39" x 11.32" x 5.12")
- Peso: 3.36 kg (7.42 lb)

FI

PAKKAUKSEN SISÄLTÖ

* Virtajohtojen määrä ja pistoketyyppi vaihtelee alueittain.

BLUETOOTH-LAITEPARIN MUODOSTUS

Yhdistetään 1 Yhdistetty

MUSIIKIN SUORATOISTO

Basso | Diskantti

Käynnistä uudelleen pitämällä -painiketta painettuna yli 10 sekuntia.

MONIPISTEYHTEYS

* Enintään 2 laitetta

STEREOVAHVISTUKSEN PARINMUODOSTUS

Parinmuodostus | Vasen kanava (L) | Oikea kanava (R) | Laitepari muodostettu

STEREOVAHVISTUKSEN SÄÄTÖ

Vaihda L- ja R-kanavat | Pura pariutus

Stereoryhmä keskeytyy, kun siirrytään useaan kaiuttimen yhteyteen.

TEKNISET TIEDOT

- Kaiuttimelementit: Bassokaiutin 1 x 120mm; Diskanttikaiutin 3 x 20mm
- Lähtöteho: 50 W RMS
- Virtalähde: 100 - 240 Vac, 50 Hz / 60 Hz
- Taajuusvaste: 50 Hz - 20 kHz (-6 dB)
- Signaali-kohinasuhde: >80 dB
- Akkutyyppi: Li-ioni 1715 Wh (vastaa 3,63 V / 4722 mAh)
- Akun latausaika: 4 tuntia
- Musiikin toisto-aika: Jopa 8 tuntia (riippuu äänenvoimakkuudesta ja äänisäilöstä)
- Bluetooth® -versio: 5.3
- Bluetooth® -profiili: A2DP 1.4, AVRCP 1.6
- Bluetooth®-lähettimen taajuusalue: 2400 MHz - 2483,5 MHz

USEAN KAIUTTIMEN LIITÄNTÄ

MUSIIKIN TOISTO AUDIOKAAPELIN KAUTTA

Musiikin toistamiseksi audiokaapelin välityksellä, katkaise Bluetooth-yhteys.

(* Ei sisällytetty)

LATAUTUS

Alhainen akkuvirta | Lataus on käynnissä
Jos kaiutinta ei käytetä pitkään aikaan, lataa akku ainakin 3 kuukauden välein. Akun käyttöikä vaihtelee käyttötavoista sekä ympäristöllisistä olosuhteista riippuen.

POWERBANK SOVELLUS

Käytä Harman Kardon One -sovellusta kaiuttimien konfigurointiin ja ohjelmistopäivitykseen.

- Bluetooth® -lähettimen teho: ≤ 16 dBm (EIRP)
- Bluetooth®-lähettimen modulaatio: GFSK, π/4 DQPSK, 8DPSK
- USB-määritys: Äänen toisto on vain yhdysvaltalaisessa versiossa. Muissa versioissa USB on vain huoltoon varten.
- USB-portit: Tyyppi C
- USB-luokitus: 5 V/2,1 A (maks.)
- Tuetut tiedostotyypit: mp3
- Mitat (L x K x S):
289,2 x 287,5 x 130 mm / 11,39" x 11,32" x 5,12"
- Paino: 3,36 kg / 7,42 paunaa

HU

CONTENUTO DELLA CONFEZIONE

* Il numero dei cavi di alimentazione e il tipo di spina variano da regione a regione.

ABBINAMENTO BLUETOOTH

In collegamento | Collegato

STREAMING MUSICALE

Bassi | Alti

Per riavviare, tieni premuto  per più di 10 secondi.

CONNESSIONE MULTI-PUNTO

* Massimo 2 dispositivi

ABBINAMENTO STEREO BOOST

Abbinamento | Canale sinistro (L) | Canale destro (R) | Abbinato

CONTROLLO STEREO BOOST

Scambia i canali L e R. | Scollega
Il gruppo stereo verrà interrotto quando si torna alla connessione multi-speaker.

SPECIFICHE TECNICHE

- Trasduttori: Woofer 1 x 120mm, Tweeter 3 x 20 mm
- Potenza nominale in uscita: 50 W RMS
- Alimentazione: 100 - 240 Vac, 50 Hz / 60 Hz
- Risposta in frequenza: 50 Hz - 20 kHz (-6 dB)
- Rapporto segnale-rumore: >80 dB
- Tipo di batteria: Ioni di litio 1715 Wh (equivalente a 3,63 V / 4722 mAh)
- Tempo di carica della batteria: 4 ore
- Autonomia in riproduzione musicale: Fino a 8 ore (a seconda del livello del volume e del contenuto audio)
- Versione Bluetooth®: 5.3
- Profilo Bluetooth®: A2DP 1.4, AVRCP 1.6

CONNESSIONE MULTI-SPEAKER

RIPRODUZIONE DI MUSICA TRAMITE CAVO AUDIO

Per riprodurre musica tramite il cavo audio, scollegare il Bluetooth.

(* Non incluso)

RICARICA

Batteria scarica | Ricarica in corso

Se il diffusore non viene utilizzato per un lungo periodo di tempo, ricaricare comunque la batteria almeno una volta ogni 3 mesi. La durata della batteria varia a seconda dello stile di utilizzo e delle condizioni ambientali.

POWERBANK APP

Utilizza l'app Harman Kardon One per la configurazione dello speaker e per l'aggiornamento del software.

- Intervallo di frequenza del trasmettitore Bluetooth®: 2400 MHz – 2483,5 MHz
- Potenza del trasmettitore Bluetooth®: ≤16 dBm (EIRP)
- Modulazione del trasmettitore Bluetooth®: GFSK, π/4 DQPSK, 8DPSK
- Specifiche USB: La riproduzione audio è solo per la versione US. Per le altre versioni, l'USB è solo per l'assistenza.
- Porta USB: Type C
- Parametri USB: 5 V/2,1 A (massimo)
- Formati di file supportati: mp3
- Dimensioni (L x A x P):
289,2 x 287,5 x 130 mm / 11,39" x 11,32" x 5,12"
- Peso: 3,36 kg / 7,42 lbs

IT

CONTENUTO DELLA CONFEZIONE

* Il numero dei cavi di alimentazione e il tipo di spina variano da regione a regione.

ABBINAMENTO BLUETOOTH

In collegamento | Collegato

STREAMING MUSICALE

Bassi | Alti

Per riavviare, tieni premuto  per più di 10 secondi.

CONNESSIONE MULTI-PUNTO

* Massimo 2 dispositivi

ABBINAMENTO STEREO BOOST

Abbinamento | Canale sinistro (L) | Canale destro (R) | Abbinato

CONTROLLO STEREO BOOST

Scambia i canali L e R. | Scollega Il gruppo stereo verrà interrotto quando si accede alla connessione multi-speaker.

SPECIFICHE TECNICHE

- Trasduttori: Woofer 1 x 120 mm, Tweeter 3 x 20 mm
- Potenza nominale in uscita: 50 W RMS
- Alimentazione: 100 - 240 Vca, 50 Hz / 60 Hz
- Risposta in frequenza: 50 Hz - 20 kHz (-6 dB)
- Rapporto segnale-rumore: >80 dB
- Tipo di batteria: Ioni di litio 1715 Wh (equivalente a 3,63 V / 4722 mAh)
- Tempo di carica della batteria: 4 ore
- Autonomia in riproduzione musicale: Fino a 8 ore (a seconda del livello del volume e del contenuto audio)
- Versione Bluetooth®: 5.3
- Profilo Bluetooth®: A2DP 1.4, AVRCP 1.6

CONNESSIONE MULTI-SPEAKER

RIPRODUZIONE DI MUSICA TRAMITE CAVO AUDIO

Per riprodurre musica tramite il cavo audio, scollegare il Bluetooth.

(* Non incluso)

RICARICA

Batteria scarica | Ricarica in corso

Se il diffusore non viene utilizzato per un lungo periodo di tempo, ricaricare comunque la batteria almeno una volta ogni 3 mesi. La durata della batteria varia a seconda dello stile di utilizzo e delle condizioni ambientali.

POWERBANK APP

Utilizza l'app Harman Kardon One per la configurazione dello speaker e per l'aggiornamento del software.

- Intervallo di frequenza del trasmettitore Bluetooth®: 2400 MHz – 2483,5 MHz
- Potenza del trasmettitore Bluetooth®: ≤16 dBm (EIRP)
- Modulazione del trasmettitore Bluetooth®: GFSK, π/4 DQPSK, 8DPSK
- Specifiche USB: La riproduzione audio è solo per la versione US. Per le altre versioni, l'USB è solo per l'assistenza.
- Porta USB: Type C
- Parametri USB: 5 V/2,1 A (massimo)
- Formati di file supportati: mp3
- Dimensioni (L x A x P): 289,2 x 287,5 x 130 mm / 11,39" x 11,32" x 5,12"
- Peso: 3,36 kg / 7,42 lbs

NL

VERPAKKINGSINHOUD

* Het aantal bijgeleverde netsnoeren en het type stekker verschillen per land.

BLUETOOTH KOPPELEN

Verbinden | Verbonden

MUZIEK STREAMEN

Bas | Hoge tonen

Houdt  minimaal 10 seconden ingedrukt om het apparaat opnieuw te starten.

MEERPUNTSVERBINDING

* Maximaal 2 apparaten

STEREO BOOST KOPPELEN

Koppelen | Linker kanaal (L) | Rechter kanaal (R) | Verbonden

STEREO BOOST CONTROL

L&R-kanalen verwisselen | Ontkoppelen

De stereogroep wordt onderbroken bij het maken van verbindingen met meerdere luidsprekers.

TECHNISCHE SPECIFICATIES

- Omvormers: Woofer 1 x 120 mm, Tweeter 3 x 20 mm
- Nominale uitgangsvermogen: 50 W RMS
- Voeding: 100 - 240 Vac, 50 Hz / 60 Hz
- Frequentierespons: 50 Hz - 20 kHz (-6 dB)
- Signaal-ruisverhouding: >80 dB
- Type batterij: Li-ion 1715 Wh (gelijk aan 3,63 V / 4722 mAh)
- Oplaadtijd batterij: 4 uur
- Muziekspeeltijd: Tot 8 uur (afhankelijk van volumeneveau en audioinhoud)
- Bluetooth® versie: 5.3
- Bluetooth® profiel: A2DP 1.4, AVRCP 1.6
- Bluetooth® zenderfrequentiebereik: 2400 MHz - 2483,5 MHz
- Bluetooth® zendervermogen: ≤16 dBm (EIRP)
- Bluetooth® zendermodulatie: GFSK, π/4 DQPSK, 8DPSK
- USB-specificaties: Audio afspelen is alleen voor de Amerikaanse versie. Voor andere versies is USB alleen voor service.
- USB-poort: Type C
- USB-classificatie: 5 V/2,1 A (maximaal)
- Ondersteunde bestandsformaten: mp3
- Afmetingen (B x H x D): 289,2 x 287,5 x 130 mm / 11,39" x 11,32" x 5,12"
- Gewicht: 3,36 kg / 7,42 lbs

NO

DETTE ER I ESKEN


* Antall strømkabler og pluggtyper varierer fra område til område.

BLUETOOTH-PARING

Kobler til i Tilkoblet

MUSIKKSTRØMMING

Bass i Diskant

Start på nytt ved å holde inne  i mer enn 10 sekunder.

FLERPUNKTSFORBINDELSE

* Maks 2 enheter

SAMMENKOBLING FOR STEREO-BOOST

Sammenkobling | Venstre kanal (L) | Høyre kanal (R) | Sammenkoblet

KONTROLL AV STEREO-BOOST

Bytt V og H kanaler | Opphev sammenkobling

TEKNISKE SPESIFIKASJONER

- Høyttalererlementer: Bass/mellomtone 1 x 120 mm diskant 3 x 20 mm
- Nominell effekt: 50 W RMS
- Strømforsyning: 100 - 240 Vac, 50 Hz / 60 Hz
- Frekvensrespons: 50 Hz - 20 kHz (-6 dB)
- Signal-til-støy-forhold: >80 dB
- Batteritype: Li-ion 1715 Wh (tilsvarende 3,63 V / 4722 mAh)
- Ladetid for batteri: 4 timer
- Musikkavspillingstid: Opptil 8 timer (avhengig av volumnivå og lydinnhold)
- Bluetooth®-versjon: 5.3
- Bluetooth®-profil: A2DP 1.4, AVRCP 1.6
- Bluetooth®-senderens frekvensområde: 2400 MHz - 2483,5 MHz

Stereogruppen avbrytes når flerhøyttalertilkobling aktiveres.

FLERHØYTALERTILKOBLING

MUSIKKAVSPILLING GJENNOM EN LYDKABEL

Spill av musikk gjennom lyd-kabelen ved å koble fra Bluetooth.

(* Medfølger ikke)

LADER

Lite batteri | Lading pågår

Lad batteriet minst hver 3. måned hvis høyttaleren ikke blir brukt over en lengre periode. På grunn av ulike bruksmåter og påvirkninger fra miljøet, vil levetiden til batteriet variere.

NØDLADER

APP

Bruk Harman Kardon One-appen for å konfigurere høyttaleren og oppgradere programvaren.

- Bluetooth®-senderens effekt: ≤16 dBm (EIRP)
- Bluetooth®-senderens modulasjon: GFSK, π/4 DQPSK, 8DPSK
- USB-spesifikasjon: Lydavsplilling er kun for den amerikanske versjonen. For andre versjoner er USB kun for service.
- USB-inngang: Type C
- USB-klasse: 5V/2,1A (maksimum)
- Støttede filformater: mp3
- Mål (B x H x D): 289,2 x 287,5 x 130 mm
- Vekt: 3,36 kg

PL

ZAWARTOŚC ZESTAWU

* Liczba przewodów oraz rodzaj wtyków mogą się różnić w zależności od regionu.

PAROWANIE BLUETOOTH

Łączenie | Połączono

STRUMIENIOWANIE MUZYKI

Niskimi | Wysokimi

Aby uruchomić ponownie, przytrzymaj  przez ponad 10 sekund.

POŁĄCZENIE WIELOPUNKTOWE

* Maksymalnie 2 urządzenia

PAROWANIE DŹWIĘKU STEREO

Parowanie | Lewy kanał (L) | Prawy kanał (P) | Sparowano

STEROWANIE DŹWIĘKIEM STEREO

Zamień kanały L | P | Usuń parowanie

Grupa stereo zostanie przerwana po nawiązaniu połączenia z wieloma głośnikami.

SPECYFIKACJA TECHNICZNA

- Przetworniki: niskotonowy 1 x 120 mm, wysokotonowy 3 x 20 mm
- Znamionowa moc wyjścia: 50 W RMS
- Zasilanie: 100 - 240 VAC 50/60 Hz
- Pasmo przenoszenia: 50 Hz - 20 kHz (-6 dB)
- Stosunek sygnału do szumu: > 80 dB
- Akumulator: Litowo-jonowy 1715 Wh (odpowiednik 3,63 V / 4722 mAh)
- Czas ładowania akumulatora: 4 godziny
- Czas odtwarzania muzyki: Do 8 godzin (zależy od ustawień głośności i treści audio)
- Wersja Bluetooth®: 5.3
- Wersja profilu Bluetooth®: A2DP 1.4, AVRCP 1.6
- Zakres częstotliwości nadajnika Bluetooth®: 2400 MHz - 2483,5 MHz

POŁĄCZENIE Z WIELOMA GŁOŚNIKAMI

ODTWARZANIE MUZYKI ZA POŚREDNICTWEM PRZEWODU AUDIO

Aby odtwarzać muzykę za pośrednictwem przewodu audio, rozłącz transmisję Bluetooth. (* Sprzedawany osobno)

ŁADOWANIE

Niski poziom akumulatora | Trwa ładowanie
Jeśli głośnik nie będzie używany przez dłuższy czas, należy naładować akumulator co najmniej raz na trzy miesiące. Żywotność akumulatora zależy od sposobu użytkowania i warunków otoczenia.

POWERBANK

APLIKACJA

Aplikacja Harman Kardon One służy do konfiguracji i aktualizowania oprogramowania głośnika.

- Moc nadajnika Bluetooth®: ≤ 16 dBm (EIRP)
- Modulacja nadajnika Bluetooth®: GFSK, π/4 DQPSK, 8DPSK
- Specyfikacja USB: Odtwarzanie audio dotyczy tylko wersji na rynku USA. W przypadku innych wersji port USB służy tylko do serwisowania urządzenia.
- Port USB: Typ C
- Parametry portu USB: 5 V / 2,1 A (maks.)
- Obsługiwane formaty plików: mp3
- Wymiary (szer. x wys. x gł.): 289,2 x 287,5 x 130 mm / 11,39" x 11,32" x 5,12"
- Masa: 3,36 kg / 7,42 funta

PT

O QUE ESTÁ INCLUÍDO

* O comprimento do cabo de alimentação e o tipo de ficha variam de acordo com as regiões.

EMPARELHAMENTO BLUETOOTH

A estabelecer a ligação | Ligado

TRANSMISSÃO DE MÚSICA

Graves | Agudos

Para reiniciar, mantenha  premido durante mais de 10 segundos.

LIGAÇÃO MULTIPONTO

* Máximo de 2 dispositivos

EMPARELHAMENTO DE REFORÇO DE ESTÉREO

Emparelhamento | Canal esquerdo (E) | Canal direito (D) | Emparelhado

CONTROLO DE REFORÇO DE ESTÉREO

Troque os canais E e D | Desemparelhar
O grupo estéreo será interrompido quando entrar na ligação multi-colunas.

ESPECIFICAÇÕES TÉCNICAS

- Transdutores: Woofer 1 x 120 mm, Tweeter 3 x 20 mm
- Potência de saída nominal: 50 W RMS
- Alimentação elétrica: 100 - 240 Vsa, 50 Hz/60 Hz
- Resposta de frequência: 50 Hz - 20 kHz (-6 dB)
- Relação sinal/ruído: > 80 dB
- Tipo de bateria: Ião de lítio 17,15 Wh (equivalente a 3,63 V/4722 mAh)
- Tempo de carregamento da bateria: 4 horas
- Tempo de reprodução da música: Até 8 horas (depende do nível de volume e conteúdo de áudio)
- Versão Bluetooth®: 5.3
- Perfil Bluetooth®: A2DP 1.4, AVRCP 1.6

LIGAÇÃO DE VÁRIAS COLUNAS

REPRODUÇÃO DE MÚSICA ATRAVÉS DE UM CABO DE ÁUDIO

Para reproduzir música através do cabo de áudio, desligue o Bluetooth.

(*Não incluído)

CARREGAMENTO

Bateria fraca | Carregamento em curso
Se a coluna não for utilizada durante um longo período de tempo, recarregue a bateria pelo menos uma vez a cada 3 meses. A duração da bateria irá variar devido aos padrões de utilização e condições ambientais.

POWERBANK APLICAÇÃO

Utilize a aplicação Harman Kardon One para configurar a coluna e atualizar o software.

- Intervalo de frequências do transmissor Bluetooth®: 2400 MHz - 2483,5 MHz
- Potência do transmissor Bluetooth®: ≤ 16 dBm (EIRP)
- Modulação do transmissor Bluetooth®: GFSK, π/4 DQPSK, 8DPSK
- Especificação USB: a reprodução de áudio é apenas para a versão dos EUA Para outras versões, o USB é apenas para serviço.
- Porta USB: Tipo C
- Classificação USB: 5 V/2,1 A (máximo)
- Formato de ficheiros suportado: mp3
- Dimensões (L x A x P): 289,2 x 287,5 x 130 mm / 11,39" x 11,32" x 5,12"
- Peso: 3,36 kg / 7,42 lbs

PT-BR

CONTEÚDO DA CAIXA


* O cabo de alimentação e o tipo de tomada variam de região para região.

EMPARELHAMENTO BLUETOOTH

Conectando | Conectado

STREAMING DE MÚSICA

Graves | Agudos

Para reiniciar, mantenha pressionado  por mais de 10 segundos.

CONEXÃO MULTI-POINT

* Máximo dois dispositivos

EMPARELHAMENTO DE IMPULSO ESTÉREO

Emparelhando | Canal esquerdo (E) | Canal direito (D) | Emparelhado

CONTROLE DE IMPULSO ESTÉREO

Alternar canais E e D | Desemparelhar
O grupo estéreo será interrompido ao se conectar em várias caixas de som.

ESPECIFICAÇÕES TÉCNICAS

- Transdutores: 1 woofer de 120 mm, 3 tweeters de 20 mm
- Potência de saída nominal: 50 W RMS
- Fonte de energia: 100 - 240 Vac, 50 Hz / 60 Hz
- Resposta de frequência: 50 Hz - 20 kHz (-6 dB)
- Relação sinal-ruído: >80 dB
- Tipo de bateria: íon-lítio de 17,15 Wh (equivalente a 3,63 V / 4722 mAh)
- Tempo de carga da bateria: 4 horas
- Tempo de reprodução de música: Até 8 horas (dependente do nível de volume e conteúdo do áudio)
- Versão Bluetooth®: 5.3
- Perfil Bluetooth®: A2DP 1.4 e AVRCP 1.6
- Intervalo de frequência de transmissão Bluetooth®: 2400 MHz - 2483,5 MHz

CONEXÃO DE VÁRIAS CAIXAS DE SOM

REPRODUÇÃO DE MÚSICA POR CABO DE ÁUDIO

Para usar um cabo de áudio como fonte de sinal, desligue a conexão Bluetooth.

(* Não incluído)

CARREGANDO

Bateria fraca | Carregando a bateria
Se passar longo período sem usar a caixa de som, recarregue a bateria pelo menos uma vez a cada três meses. A vida útil da bateria depende dos padrões de uso e das condições do ambiente.

POWERBANK

APLICATIVO

Use o aplicativo Harman Kardon One para configurar a caixa de som e atualizar o software.

- Potência de transmissão Bluetooth®: ≤16 dBm (EIRP)
- Modulação do transmissor Bluetooth®: GFSK, π/4 DQPSK e 8DPSK
- Especificação USB: Entrada de áudio apenas nos modelos para os EUA. Nos outros modelos, a entrada USB é apenas para manutenção.
- Porta USB: Tipo C
- Corrente USB: 5 V/2,1 A (máximo)
- Formatos de arquivo suportados: mp3
- Dimensões (L x A x P): 289,2 x 287,5 x 130 mm / 11,39" x 11,32" x 5,12"
- Peso: 3,36 kg / 7,42 lbs

RO

CE SE AFLA IN CUTIE ?

* Lungimea cablului de alimentare și tipul de priză variază în funcție de regiuni.

ASOCIEREA BLUETOOTH

Conectare | Conectare

REDARE MUZICĂ

Bas | Înalte

Pentru a reporni, țineți apăsat  peste 10 secunde.

MULTI-POINT CONNECTION

* Maximum 2 dispozitive

STEREO BOOST PAIRING

Asocieră | Canalul stang (L) | Canalul drept (R) |

Asociază

STEREO BOOST CONTROL

Comutați canalele L și R | Deconectare
Grupul stereo va fi întrerupt la accesarea
conexiunii de difuzoare multiple.

SPECIFICAȚII TEHNICE

- Traductoare: Difuzor frecvențe joase 1 x 120 mm, difuzor frecvențe înalte 3 x 20 mm
- Putere de ieșire nominală: 50 W RMS
- Alimentare cu energie: 100 - 240 V CA, 50 Hz/60 Hz
- Răspuns în frecvență: 50 Hz - 20 kHz (-6 dB)
- Raport semnal-zgomot: > 80 dB
- Tip baterie: Li-ion 17,15 Wh (echivalentul a 3,63 V/4722 mAh)
- Durata de încărcare a bateriei: 4 ore
- Durata de redare a muzicii: Până la 8 ore (în funcție de nivelul de volum și de conținutul audio)
- Versiune Bluetooth®: 5.3
- Profil Bluetooth®: A2DP 1.4, AVRCP 1.6

CONEXIUNE DIFUZOARE MULTIPLE

REDARE MUZICĂ PRIN CABLU

Pentru a reda muzică prin cablul audio, deconectează Bluetooth-ul.
(* Nu este furnizat)

ÎNCĂRCAREA

Baterie scazuta | În curs de încarcare
Dacă boxa nu va fi utilizată pentru o perioadă lungă de timp, vă rugăm să reîncărcați bateria cel puțin o dată la fiecare 3 luni. Durata de viață a bateriei va varia în funcție de tiparele de utilizare și de condițiile de mediu.

ACUMULATOR EXTERN

APLICAȚIA

Utilizați aplicația Harman Kardon One pentru configurarea difuzoarelor și actualizarea software.

- Interval de frecvență transmisițător Bluetooth®: 2400 MHz - 2483,5 MHz
- Putere transmisițător Bluetooth®: ≤ 16 dBm (EIRP)
- Modulație transmisițător Bluetooth®: GFSK, π/4 DQPSK, 8DPSK
- Specificații USB: Redarea audio este numai pentru versiunea SUA. Pentru alte versiuni, USB-ul este numai pentru service.
- Port USB: Tip C
- Clasificare USB: 5 V/2,1 A (maxim)
- Format fișiere acceptate: MP3
- Dimensiuni (l x H x A): 289,2 x 287,5 x 130 mm/11,39" x 11,32" x 5,12"
- Greutate: 3,36 kg/7,42 lbs

SK

ČO JE V KRABICI


* Špecifikácia napájacieho kábla a typ zástrčky sa líšia v závislosti od regiónov.

PÁROVANIE BLUETOOTH

Pripája sa | Pripojený

STREAMOVANIE HUDBY

Basy | Výšky

Ak chcete reštartovať, podržte  na viac ako 10 sekúnd.

VIACBODOVÉ PRIPOJENIE

* Maximálne 2 zariadenia

PÁROVANIE STEREO ZOSILNENIA

Párovanie | Ľavý kanál (L) | Právý kanál (R) | Spárovaný

OVĽÁDANIE STEREO ZOSILNENIA

Vymeňte L a R kanály | Zrušenie párovania

TECHNICKÉ ŠPECIFIKÁCIE

- Prevodníky: Woofer 1 x 120 mm, Výškový reproduktor 3 x 20 mm
- Menovitý výstupný výkon: 50 W RMS
- Napájací zdroj: 100 - 240 Vac, 50 Hz / 60 Hz
- Frekvenčná odozva: 50 Hz - 20 kHz (-6 dB)
- Pomer signálu k šumu: > 80 dB
- Typ batérie: Li-ion 17,15 Wh (ekvivalent 3,63 V / 4722 mAh)
- Čas nabíjania batérie: 4 hodiny
- Čas prehrávania hudby: Až 8 hodín (v závislosti od úrovne hlasitosti a zvukového obsahu)
- Verzia Bluetooth®: 5.3
- Bluetooth® profil: A2DP 1.4, AVRCP 1.6
- Frekvenčný rozsah vysielača Bluetooth®: 2400 MHz - 2483,5 MHz

Stereo skupina sa preruší pri pripojení k viacerým reproduktorm.

PRIPOJENIE VIACERÝCH REPRODUKTOROV

PREHRÁVANIE HUDBY PROSTREDNÍCTVOM AUDIO KÁBLA

Ak chcete prehrávať hudbu cez audio kábel, odpojte Bluetooth.

(* Nie je súčasťou balenia)

NABÍJANIE

Nízka úroveň batérie | Prebieha nabíjanie
Ak reproduktor nebudete dlhší čas používať, dobite batériu aspoň raz za 3 mesiace. Životnosť batérie sa bude líšiť v závislosti od vzorov používania a podmienok prostredia.

POWERBANKA

APLIKÁCIA

Na konfiguráciu reproduktora a aktualizáciu softvéru použite aplikáciu Harman Kardon One.

- Výkon vysielača Bluetooth®: ≤ 16 dBm (EIRP)
- Modulácia vysielača Bluetooth®: GFSK, π/4 DQPSK, 8DPSK
- Špecifikácia USB: Prehrávanie zvuku sa týka len americkej verzie. Pre iné verzie je USB určené len ako servisné rozhranie.
- USB port: Typ C
- USB charakteristika: 5 V / 2,1 A (maximum)
- Podporované súborové formáty: mp3
- Rozmery (Š x V x H): 289,2 x 287,5 x 130 mm / 11,39" x 11,32" x 5,12"
- Hmotnosť: 3,36 kg / 7,42 lbs

SV

DETTA FINNS I LÅDAN


* Antalet strömkablar och kontakttyp beror på vilket land enheten är köpt i.

BLUETOOTH-PARKOPPLING

Ansluter | Ansluten

MUSIKSTRÖMNING

Bas | Diskant

Om du vill starta om håller du inne  i mer än 10 sekunder.

FLERPUNKTSANSLUTNING

* Max 2 enheter

STEREO BOOST-PARKOPPLING

Parkoppling i Västerkanal (V) | Högerkanal (H) | Parkopplad

STEREO BOOST-KONTROLL

Växla vänster och höger kanal | Koppla bort Stereogruppen kommer att avbrytas vid anslutning av flera högtalare.

TEKNISKA SPECIFIKATIONER

- Element: Baselement 1 x 120 mm, Diskant 3 x 20 mm
- Nominell utgångseffekt: 50 W RMS
- Strömförsörjning: 100 - 240 V AC, 50 Hz/60 Hz
- Frekvensomfång: 50 Hz - 20 kHz (+6 dB)
- Signal/brus-förhållande: > 80 dB
- Batterityp: Litiumjon 1715 Wh (motsvarande till 3,63 V/4722 mAh)
- Laddningstid för batteriet: 4 timmar
- Musikuppspelningstid: Upp till 8 timmar (beroende på volymnivån och ljudinnehåll)
- Bluetooth®-version: 5.3
- Bluetooth®-profil: A2DP 1.4, AVRCP 1.6
- Bluetooth®-sändarens frekvensomfång: 2400 MHz - 2483,5 MHz

ANSLUTNING AV FLERA HÖGTALARE

UPPSPELNING AV MUSIK VIA EN LJUDKABEL

Koppla från Bluetooth för att spela musik genom ljudkabeln.
(* Ingår ej)

LADDNING

Låg batterinivå | Laddning pågår
Om högtalaren inte kommer att användas under en längre tid bör du ladda batteriet åtminstone var tredje månad. Batteriets livslängd varierar beroende på användning och omgivande förhållanden.

POWERBANK APP

Använd Harman Kardon One-appen för högtalarinställningar och uppgradering av programvaran.

- Bluetooth®-sändarens effekt: ≤16 dBm (EIRP)
- Bluetooth®-sändarens modulering: GFSK, π/4 DQPSK, 8DPSK
- USB-specifikation: Ljuduppspelning endast i USA-versionen. För övriga versioner är USB enbart för service.
- USB-port: Typ C
- USB-effekt: 5 V/2,1 A (max)
- Filformat som stöds: mp3
- Mått (B x H x D): 289,2 x 287,5 x 130 mm
- Vikt: 3,36 kg

RU


КОМПЛЕКТ ПОСТАВКИ

* Длина шнура питания и тип вилки зависит от региона.

СОПРЯЖЕНИЕ ПО BLUETOOTH

Подключение | Подключение установлено

ПОТОКОВАЯ ПЕРЕДАЧА МУЗЫКИ

Низкие частоты | Высокие частоты
Для перезагрузки удерживайте  более 10 секунд.

МНОГОТОЧЕЧНОЕ ПОДКЛЮЧЕНИЕ

* Максимум 2 устройства

СОПРЯЖЕНИЕ ДЛЯ СТЕРЕОУСИЛЕНИЯ

Выполняется сопряжение | Левый канал (L) | Правый канал (R) | В режиме подключения

УПРАВЛЕНИЕ СТЕРЕОУСИЛЕНИЕМ

Смена L и R каналов | Отключение сопряжения
Подключение к стереогруппе будет прервано при подключении нескольких колонок.

ПОДКЛЮЧЕНИЕ НЕСКОЛЬКИХ КОЛОНОК

ТЕХНИЧЕСКИЕ ХАРАКТЕРИСТИКИ

- Преобразователи: 1 низкочастотный динамик 120 мм, 3 высокочастотных динамика 20 мм
- Номинальная выходная мощность: 50 Вт СКЗ
- Источник питания: 100–240 В переменного тока, 50 Гц / 60 Гц
- Частотная характеристика: 50 Гц - 20 кГц (+6 dB)
- Коэффициент «сигнал-шум»: > 80 dB
- Тип аккумулятора: литий-ионный 1715 Вт·ч (3,63 В / 4722 мА·ч)
- Время зарядки аккумулятора: 4 часа
- Время работы в режиме воспроизведения музыки: До 8 часов (зависит от уровня громкости и воспроизводимого аудиоконтента)
- Версия Bluetooth®: 5.3
- Профиль Bluetooth®: A2DP 1.4, AVRCP 1.6
- Диапазон частот передатчика Bluetooth®: 2400 МГц - 2483,5 МГц

ВОСПРОИЗВЕДЕНИЕ МУЗЫКИ ПО АУДИОКАБЕЛЮ

Для воспроизведения музыки через аудиокабель отключите Bluetooth.
(* Не входит в комплект поставки)

ЗАРЯДКА

Аккумулятор разряжен | Выполняется зарядка
Если вы не используете колонку длительное время, по меньшей мере раз в 3 месяца перезаряжайте аккумулятор. Срок службы аккумулятора зависит от манеры эксплуатации и от внешних условий.

ПОРТАТИВНОЕ ЗАРЯДНОЕ УСТРОЙСТВО ПРИЛОЖЕНИЕ

Используйте приложение Harman Kardon One для настройки параметров и обновления программного обеспечения колонки.

- Мощность передатчика Bluetooth®: ≤ 16 дБм (ЭИИМ)
- Модуляция передатчика Bluetooth®: GFSK, π/4 DQPSK, 8DPSK
- Характеристики USB: Воспроизведение через USB доступно только в версии для США. В других версиях разъем USB предназначен исключительно для обслуживания.
- Порт USB: Type C
- Номинальные параметры USB: 5 В / 2,1 А (максимум)
- Поддерживаемые форматы файлов: mp3
- Размеры (Ш x В x Г): 289,2 x 287,5 x 130 мм / 11,39 x 11,32 x 5,12 дюйма
- Вес: 3,36 кг / 7,42 фунта

ZH-CN

产品清单

* 电源线数量和插头类型因地区而异。

蓝牙配对

正在连接 | 已连接

音乐串流

低音 | 高音

要重新启动, 请长按  键 10 秒以上。

多点连接

* 最多 2 台设备

立体声增强配对

配对 | 左声道 (L) | 右声道 (R) | 已配对

立体声增强控件

互换左右声道 | 取消配对

进入多扬声器连接时, 立体声组将被中断。

多扬声器连接

技术规格

- 喇叭单元: 1 台低音扬声器 (120 mm); 3 台高音扬声器 (20 mm)
- 额定输出功率: 50 W RMS
- 电源: 100 - 240 V 交流电, 50 Hz / 60 Hz
- 频率响应: 50 Hz - 20 kHz (-6 dB)
- 信噪比: >80 dB
- 电池类型: 锂离子 1715 Wh (相当于 3.63 V / 4722 mAh)
- 电池充电时间: 4 小时
- 音乐播放时间: 长达 8 小时 (取决于音量和音频内容)
- Bluetooth® 版本: 5.3
- Bluetooth® 配置文件: A2DP 1.4、AVRCP 1.6
- Bluetooth® 发射器频率范围: 2400 MHz - 2483.5 MHz

通过音频线缆播放音乐

要通过音频线缆播放音乐, 请断开蓝牙。

(* 不随附)

充电

电池电量低 | 正在充电

如果扬声器长期使用, 请至少每三个月充电一次。

电池寿命因使用模式和环境条件而有所不同。

移动电源

应用

使用 Harman Kardon One 应用进行扬声器配置和软件升级。

- Bluetooth® 发射器功率: ≤16 dBm (EIRP)
- Bluetooth® 发射器调制: GFSK、π/4 DQPSK、8DPSK
- USB 规格: 音频播放仅限美国版。对于其他版本, USB 仅用于更新。
- USB 端口: Type C
- USB 额定输出: 5 V/2.1 A (最大)
- 支持文件格式: mp3
- 尺寸 (宽 x 高 x 厚): 289.2 x 287.5 x 130 mm / 11.39" x 11.32" x 5.12"
- 重量: 3.36 kg / 7.42 lbs

* 产品型号和安全信息包括产品标识和电源额定值, 请参阅设备底部的主标签。

ZH-TW

包裝盒內物品

* 電源線數量和插頭類型因區域而異。

藍牙配對

正在連接 | 已連接

音樂串流播放

低音 | 高音

要重新啟動, 請按住  10 秒以上。

多點連接

* 最多 2 個裝置

立體聲增強配對

配對中 | 左聲道 (L) | 右聲道 (R) | 已配對

立體聲增強控制

切換左聲道和右聲道 | 取消配對

技術規格

- 轉換器: 低音喇叭 1 x 120 mm, 高音喇叭 3 x 20 mm
- 額定輸出功率: 50 W RMS
- 電源: 100 - 240 Vac / 50 Hz / 60 Hz
- 頻率回應: 50 Hz - 20 kHz (-6 dB)
- 雜訊比: > 80 dB
- 電池類型: 鋰離子 1715 Wh (相當於 3.63 V / 4722 mAh)
- 電池充電時間: 4 小時
- 音樂播放時間: 長達 8 小時 (取決於音量和音訊內容)
- Bluetooth® 版本: 5.3
- Bluetooth® 設定檔: A2DP 1.4、AVRCP 1.6
- Bluetooth® 發射機頻率範圍: 2400 MHz - 2483.5 MHz
- Bluetooth® 發射機功率: ≤16 dBm (EIRP)
- Bluetooth® 發射機調變: GFSK、π/4 DQPSK、8DPSK
- USB 規格: 音訊播放僅適用於美國版本。對於其他版本, USB 僅用於維修。
- USB 連接埠: 類型 C
- USB 額定值: 5 V/2.1 A (最大值)
- 支援檔案格式: mp3
- 尺寸 (寬 x 高 x 深): 289.2 x 287.5 x 130 mm / 11.39" x 11.32" x 5.12"
- 重量: 3.36 kg / 7.42 lbs

立體聲群組將在進入多喇叭連接時被中斷。

多喇叭連接

透過音訊線纜播放音樂

要透過音訊線纜播放音樂, 請斷開藍牙連接。

(* 未隨附)

充電

電池電量低 | 正在充電

如果喇叭長時間不使用, 請至少每 3 個月對電池充電一次。電池壽命因使用模式和環境條件而有所不同。

行動電源

應用程式

使用 Harman Kardon One 應用程式進行喇叭設定和軟體升級。

ID

ISI KOTAK

* Jumlah kabel daya dan jenis steker berbeda-beda tergantung wilayah.

PENYAMBUNGAN BLUETOOTH

Menyambungkan | Tersambung

STREAMING MUSIK

Bas | Trebel

Untuk me-reboot, tahan  selama lebih dari 10 detik.

SAMBUNGAN BANYAK TITIK

* Maksimum dua perangkat

PEMASANGAN PENINGKAT STEREO

Pemasangan | Saluran kiri (L) | Saluran kanan (R) | Terpasang

KONTROL PENINGKAT STEREO

Tukar saluran L & R | Putus pemasangan Grup stereo akan terputus saat memasuki sambungan banyak speaker.

SPESIFIKASI TEKNIS

- Transduser: Woofer 1 x 120 mm, Tweeter 3 x 20 mm
- Daya output terukur: 50 W RMS
- Catu daya: 100–240 Vac, 50 Hz/60 Hz
- Respons frekuensi: 50 Hz–20 kHz (±5 dB)
- Rasio sinyal terhadap derau: >80 dB
- Tipe baterai: Li-Ion 17,15 Wh (setara dengan 3,63 V/4.722 mAh)
- Lama pengisian daya baterai: 4 jam
- Waktu pemutaran musik: Hingga 8 jam (bervariasi tergantung tingkat volume dan konten audio)
- Versi Bluetooth®: 5.3
- Profil Bluetooth®: A2DP 1.4, AVRCP 1.6

SAMBUNGAN BANYAK SPEAKER

PEMUTARAN MUSIK MELALUI KABEL AUDIO

Putuskan sambungan Bluetooth untuk memutar musik melalui kabel audio.
(* Tidak disertakan)

PENGISIAN DAYA

Daya baterai lemah | Sedang mengisi daya
Jika speaker tidak akan digunakan untuk jangka waktu yang lama, isi ulang daya baterai setidaknya 3 bulan sekali. Masa pakai baterai akan berbeda bergantung pada pola penggunaan dan kondisi lingkungan.

POWERBANK

APLIKASI

Gunakan aplikasi Harman Kardon One untuk konfigurasi speaker dan peningkatan perangkat lunak.

- Rentang frekuensi pemancar Bluetooth®: 2.400 MHz–2.483,5 MHz
- Daya pemancar Bluetooth®: ≤16 dBm (EIRP)
- Modulasi pemancar Bluetooth®: GFSK, π/4 DQPSK, 8DPSK
- Spesifikasi USB: Pemutaran audio hanya untuk versi AS. Pada versi lain, USB hanya untuk Layanan.
- Port USB: Tipe C
- Rating USB: 5 V/2,1 A (maksimum)
- Format file yang didukung: mp3
- Dimensi (P x T x L): 289,2 x 287,5 x 130 mm/11,39" x 11,32" x 5,12"
- Berat: 3,36 kg/7,42 lbs

JP

同梱品

* 電源コードの本数とプラグタイプは地域によって異なります。

BLUETOOTH でペアリングする

接続中 | 接続完了

音楽を聴く

低音 | 高音

再起動するには、 を10秒以上長押しします。

マルチポイント接続

* 同時に接続できるのは2台までです

ステレオブーストの設定

ペアリング中 | 左チャンネル (L) | 右チャンネル (R) | ペアリング完了

ステレオブーストの操作

L&Rチャンネルの入れ替え | ペアリングを解除
マルチスピーカー接続モードに入ると、ステレオグループは解除されます。

仕様

- スピーカー構成: 120mm 径ツィーファー、20mm 径ツイーター x3
- 定格出力: 50W RMS
- 電源: 100-240Vac、50Hz/60Hz
- 周波数特性: 50Hz-20kHz (-6dB)
- S/N比: 80dB超
- バッテリーの種類: リチウムイオンバッテリー 17,15Wh (3.63V/4722mAhに相当)
- バッテリー充電時間: 約4時間
- 再生時間: 最大約8時間 (音量等使用状況により異なります)
- Bluetooth®バージョン: 5.3
- Bluetooth®プロファイル: A2DP 1.4, AVRCP 1.6

マルチスピーカー接続

有線接続による音楽再生

オーディオケーブルでの有線接続で音楽を再生するには、Bluetoothの接続を解除してください。
(* 別売)

充電する

バッテリー残量少 | 充電中
スピーカーを長期間使用しない場合でも、少なくとも3か月に1回はバッテリーを再充電してください。バッテリー駆動時間は使用条件や環境条件によって異なります。

パワーバンク

アプリ

スピーカー設定とソフトウェアのアップグレードについては、Harman Kardon Oneアプリを使用してください。

- Bluetooth®対応トランスミッター周波数帯域: 2400MHz-2483.5MHz
- Bluetooth®対応トランスミッター出力: 16dBm以下 (EIRP)
- Bluetooth®対応トランスミッター変調: GFSK, π/4 DQPSK, 8DPSK
- USB仕様: 電力供給用。オーディオ再生は米国仕向けのみ対応。
- USB端子: USB Type-C
- USB定格: 5V/2.1A (最大)
- 対応ファイルフォーマット: mp3
- 寸法 (幅 x 高さ x 奥行): 289.2x287.5x130mm
- 重量: 約3.36kg

KO

구성품

* 전원 코드 수량 및 플러그 유형은 지역별로 다릅니다.

Bluetooth 페어링

연결중 | 연결됨

음악 스트리밍

저음 | 고음

재부팅하려면 **⏻** 를 10초 넘게 누르십시오.

멀티포인트 연결

* 최대 2대의 장치까지 연결

스테레오 부스트 페어링

페어링 | 왼쪽 채널(L) | 오른쪽 채널(R) |

페어링으로 연결됨

스테레오 부스트 제어

L 및 R 채널 바꾸기 | 페어링 해제

기술 사양

- 변환기: 우퍼 1 x 120mm, 트위터 3 x 20mm
- 정격 전원 출력: 50W RMS
- 전원 공급 장치: 100~240Vac, 50/60Hz
- 주파수 응답: 50Hz~20kHz(-6dB)
- 신호 대 잡음비: >80dB
- 배터리 유형: 리튬 이온 1715Wh(3.63V/4,722mAh 에 해당)
- 배터리 충전 시간: 4시간
- 음악 재생 시간: 최대 8시간(볼륨 레벨 및 오디오 콘텐츠에 따라 달라짐)
- Bluetooth® 버전: 5.3
- Bluetooth® 프로파일: A2DP 1.4, AVRCP 1.6

멀티 스피커 연결에 진입하면 스테레오 그룹이 중단됩니다.

멀티 스피커 연결

오디오 케이블로 음악 재생

오디오 케이블을 통해 음악을 재생하려면 Bluetooth 연결을 해제하십시오.

(* 포함되지 않음)

충전

배터리 부족 | 충전 중

스피커를 오랜 기간 사용하지 않으려는 경우, 최소 3개월마다 배터리를 다시 충전해주시고 배터리 수명이 사용 패턴과 환경 조건에 따라 달라집니다.

보조 배터리 앱

스피커를 구성하거나 소프트웨어를 업그레이드하려면 Harman Kardon One 앱을 사용하십시오.

- Bluetooth® 송신기 주파수 범위: 2,400MHz~2,483.5MHz
- Bluetooth® 송신기 출력: ≤16dBm(EIRP)
- Bluetooth® 송신기 변조: GFSK, π/4 DQPSK, 8DPSK
- USB 사양: 오디오 재생은 미국 버전만 가능. 그 외 버전에서 USB는 서비스 전용입니다.
- USB 포트: Type-C
- USB 정격: 5V/2.1A(최대)
- 지원 파일 형식: mp3
- 크기(너비 x 높이 x 깊이): 289.2 x 287.5 x 130mm/11.39" x 11.32" x 5.12"
- 무게: 3.36kg/7.42lbs

MM

부:아တွင်း ပါဝင်သည်ပစ္စည်းများ

* ပါဝါကြိုးအရေအတွက်နှင့် ပလပ်ခေါင်းအမျိုးအစားသည် နေရာဒေသအလိုက် ပြောင်းလဲမှုရှိနိုင်ပါသည်။

Bluetooth ချိတ်ဆက်ခြင်း

ချိတ်ဆက်နေသည်

ချိတ်ဆက်ထားသည်

သီချင်း ထုတ်လွှင့်ခြင်း

Bass | Treble

ပြန်လည်စတင်ရန်အတွက် **⏻** ကို စက္ကန့် ၁၀ ထက်ကြာကြာ ဖိထားပါ။

ကိရိယာတစ်ခုထက်ပို၍ ချိတ်ဆက်ခြင်း

* ကိရိယာ ၂ ခုအထိ အများဆုံးချိတ်ဆက်နိုင်ပါသည်။

STEREO BOOST PAIRING (စတီရီယို မြှင့်တင် ချိတ်ဆက်ခြင်း)

ချိတ်ဆက်ခြင်း

ဘယ် ချွန်နယ် (L)

ညာ ချွန်နယ် (R)

ချိတ်ဆက်ထားသည်

STEREO BOOST CONTROL (စတီရီယို မြှင့်တင် ထိန်းချုပ်မှု)

L နှင့် R ချွန်နယ်များကို ပြောင်းခြင်း

ချိတ်ဆက်ခြင်းမဖြစ်မည်

ချိတ်ဆက်ခြင်းဖြစ်မည်

စပီကာ ၁ ခုထက်ပို၍ ချိတ်ဆက်ခြင်းကို ဝင်ရောက်သည့်အခါ စတီရီယိုအရကို အနှောင့်အယှက်ပြုမည်ဖြစ်ပါသည်။

စပီကာ တစ်ခုထက်ပို၍ ချိတ်ဆက်ခြင်း

အသံကောင်းအသံကြားကိုအသုံးပြုပြီး သီချင်း ဖွင့်လှစ်မှု

အော်ဒီယိုကောင်းအသံကြားမှတစ်ဆင့် သီချင်းဖွင့်ရန်

Bluetooth ကို ဖြတ်ပါ။

(* ထည့်သွင်းမထားပါ)

အားသွင်းခြင်း

ဘတ္တရီအားနည်းနေသည်

အားသွင်းခြင်းကို လုပ်ဆောင်ဆဲဖြစ်ပါသည်။

စပီကာကို အချိန်ကြာမြင့်စွာ အသုံးမပြုထားမည်ဆိုလျှင် ဘက်ထရီကို 3 လလျှင် အနည်းဆုံးတစ်ကြိမ် အားသွင်းပေးပါ။

ဘတ္တရီသက်တမ်းသည် သုံးစွဲမှုပုံစံများနှင့် ပတ်ဝန်းကျင်အခြေအနေများအပေါ်မူတည်ပြီး အပြောင်းအလဲရှိနိုင်ပါသည်။

ပါဝါဘန့်

အက်ဝ်

Harman Kardon One ကို အသုံးပြု၍ စပီကာ အသံစီစဉ်သတ်မှတ်ခြင်းနှင့် ဆော့ဖ်ဝဲဆိုင်ရာမြှင့်တင်ပါ။

TECH SPEC

- ထရန်ဂျူဆာများ: ဂုဗာ ၁ x ၁၂၀ မီလီမီတာ၊ တွစ်တာ ၃ x ၂၀ မီလီမီတာ
- သတ်မှတ်အထွက်စွမ်းအား: 50 W RMS
- ပါဝါထောက်ပံ့စနစ်: 100 - 240 Vac၊ 50 Hz / 60 Hz
- ကြိမ်နှုန်း တွန်းပြန်ချက်: 50 Hz - 20 kHz (-6 dB)
- လိုင်းနှင့် ဆူညံသံအချိုး: > 80 dB
- တတ္တရီအမျိုးအစား: လီ-အိုင်ယွန် 17.15 Wh (3.63 V / 4722 mAh နှင့် ညီမျှသည်)
- တတ္တရီအားသွင်းချိန်: ၄ နာရီ
- သီချင်းဖွင့်ချိန်: ၈ နာရီအထိ (အသံအနိမ့်အမြင့်၏ အဆင့်နှင့် အသံဖိုင်တွင် ပါဝင်သည့်အရာအပေါ် မူတည်သည်)
- Bluetooth® ဓားရှင်း: 5.3
- Bluetooth® ပရိုတိုကော: A2DP 1.4၊ AVRCP 1.6
- Bluetooth® ထုတ်လွှင့်ကြိမ်နှုန်းအဆင့်: 2400 MHz - 2483.5 MHz
- Bluetooth® ထုတ်လွှင့်အား: ≤ 16 dBm (ETRP)
- Bluetooth® ထုတ်လွှင့်ကူးပြောင်းမှု: GFSK၊ π/4 DQPSK၊ 8DPSK
- USB အကြောင်း: ဖော်ပြချက်: အသံဖိုင် ဖွင့်လှစ် မှုသည် U.S ဓားရှင်းအတွက်သာဖြစ်သည်။ အခြား ဓားရှင်းများအတွက်မူ USB သည် ပြုပြင်မှုအတွက် သာ ဖြစ်ပါသည်။
- USB ပေါက်: အမျိုးအစား: C
- USB သတ်မှတ်ချက်: 5V/2.1A (အမြင့်ဆုံး)
- အသုံးပြုနိုင်သည့် ဖိုင်ဖော်မတ်များ: mp3
- အတိုင်းအတာများ (အလျား x အမြင့် x အနံ): ၂၈၉.၂ x ၂၈၇.၅ x ၁၃၀ မီလီမီတာ / ၁၁.၃၉ လက်မ x ၁၁.၃၂ လက်မ x ၅.၁၂ လက်မ
- အလေးချိန်: ၃.၃၆ ကီလိုဂရမ် / ၇.၄၂ ပေါင်

AR

محتويات العبوة

* تختلف كمية سلك الطاقة ونوع القابس حسب المناطق.

الإقران عبر تقنية Bluetooth

جهاز التوصل المتصل

بث الموسيقى

جهاز آفلاي

لإعادة التشغيل، اضغط على  لأكثر من 10 ثوانٍ.

اتصال متعدد النقاط

* جهازان بحد أقصى

إقران تعزير الاستريو

إقران | القناة اليسرى (L) | القناة اليمنى (R) | مقترن

الحكم في تعزير الاستريو

قم بتبديل القناة اليسرى (L) والقناة اليمنى (R) | إلغاء الإقران

سيتم مقاطعة مجموعة الاستريو عند الدخول في اتصال متعدد السماعات.

المواصفات التقنية

- المحولات: مضخم الصوت 120 x 1 مم، مجهر 3 x 20 مم
- طاقة الخرج المقدرة: 50 واط مربع متوسط الجذر
- مصدر الطاقة: 100 - 240 فولت تيار متردد، 50 هرتز/60 هرتز
- استجابة التردد: 50 هرتز ~ 20 كيلو هرتز (-6 ديسيبل)
- نسبة الإشارة إلى التشويش: < 80 ديسيبل
- نوع البطارية: ليثيوم أيون بوليمر 17.15 واط/ساعة (أي ما يعادل 3.63 فولت، 4722 ملي أمبير/ساعة)
- زمن شحن البطارية: 4 ساعات
- وقت تشغيل الموسيقى: حتى 8 ساعات (اعتمادًا على مستوى الصوت والمحتوى الصوتي)
- إصدار Bluetooth®: 5.3
- ملف تعريف Bluetooth®: A2DP 1.4، AVRCP 1.6
- النطاق الترددي لجهاز إرسال Bluetooth®: 2400 ميجا هرتز - 2483.5 ميجا هرتز
- قدرة جهاز إرسال Bluetooth®: ≥ 16 ديسيبل ميلي واط (EIRP)
- معايرة جهاز إرسال Bluetooth®: 8DPSK, π/4 DQPSK, GFSK
- مواصفات USB: تشغيل الصوت للإصدار الأمريكي فقط، بالنسبة للإصدارات الأخرى، منفذ USB مخصص للصيانة فقط.
- منفذ USB Type C: تصنيف منفذ USB: 2.1/أمبير (بحد أقصى) mp3
- الأبعاد (العرض x الارتفاع x العمق): 130 x 287.5 x 289.2 مم / 11.39 بوصة x 11.32 بوصة x 5.12 بوصة
- الوزن: 3.36 كجم/7.42 رطلاً

اتصال متعدد السماعات

تشغيل الموسيقى من خلال كبل صوت

لتشغيل الموسيقى عبر كبل الصوت، أفضل Bluetooth. (* غير مرفق)

جار الشحن

البطارية منخفضة | جار الشحن

إذا لم يتم استخدام مكبر الصوت لفترة زمنية طويلة، يرجى إعادة شحن البطارية مرة واحدة على الأقل كل 3 شهور. يختلف عمر البطارية بسبب أنماط الاستخدام والظروف البيئية.

الشاحن المتنقل

التطبيق

استخدم تطبيق Harman Kardon One لتكوين مكبر الصوت وترقية البرامج.

HE

מה יש בקופסה

* כמות כבלי החשמל וסוג התקעים משתנה בהתאם לאזור.

צימוד BLUETOOTH

מתחבר | מחובר

הזרמת מוזיקה

בס | טרבל

כדי לאתחל, יש להחזיק את  למשך מעל 10 שניות.

חיבור רב-נקודתי

* 2 מכשירים לכל היותר

התאמה של הגברת סטריאו

התאמה | ערוץ שמאלי (L) | ערוץ ימני (R) | מותאם

בקרה של הגברת סטריאו

החפלה בין ערוץ שמאל וימין | ביטול התאמה קבוצת הסטריאו תופסק בעת כניסה לחיבור מרובה רמקולים.

מפרט טכני

- מתמרים: חופר של 1 x 120 מ"מ,
- טוויטר של 3 x 20 מ"מ
- הספק מוצא נקוב: 50 וואט RMS
- אספקת חשמל: 100 - 240 וולט ד"ח, 50 הרץ / הרץ 60
- תגובת תדירות: 20 kHz - 50 Hz (-6 dB)
- יחס אות לרעש: < 80 dB
- סוג סוללה: ליתיום-יון 17.15 וואט-שעה (שווה ערך ל-3.63 וולט / 4722 mAh)
- זמן טעינת הסוללה: 4 שעות
- זמן השמעת מוזיקה: עד 8 שעות (תלוי בעוצמת הקול ובתוכן השמע)
- גרסת Bluetooth®: 5.3
- פרופיל Bluetooth®: A2DP 1.4, AVRCP 1.6
- טווח תדרים של משדר Bluetooth®: 2400 MHz - 2483.5 MHz
- הספק משדר Bluetooth®: ≥ 16 dBm (EIRP)
- אפנון משדר Bluetooth®: 8BPSK, π/4 DQPSK, GFSK
- מפרט USB: הפעלת שמע מיועדת לגרסה האמריקאית בלבד. לגרסאות אחרות, USB נועד רק לשירות.
- יציאת USB: Type C
- דירוג USB: 5 וולט/ 2.1 אמפר (מקסימום)
- בתניות קבצים נתמכות: mp3
- ממדים (ר x ג x ג): 130 x 287.5 x 289.2 מ"מ
- משקל: 3.36 קג

EN

1. Information on power consumption

This equipment complies with European Commission Regulation (EU) 2023/826.

Off: N/A

Standby: < 0.5 W

Networked standby for the speaker: < 2.0 W

2. The period of time after which the power management function switches the equipment automatically into:

Off mode	When the system is without AC cable plugged in	Switched to Off mode immediately
Standby mode	When the system is with AC cable plugged in	Switched to Standby mode after 10 minutes of inactivity

3. To deactivate wireless network connections, hold *, +, and * for more than 10 seconds.

FR

1. Informations sur la consommation électrique

Cet équipement est conforme au Règlement (UE) 2023/826 de la Commission européenne.

Arrêt : S. O.

Veille : < 0,5 W

Veille en réseau pour l'enceinte : < 2,0 W

2. La durée après laquelle la fonction de gestion de l'énergie commute automatiquement l'équipement dans l'état :

Off mode	When the system is without AC cable plugged in	Switched to Off mode immediately
Standby mode	When the system is with AC cable plugged in	Switched to Standby mode after 10 minutes of inactivity

FR-CA

1. Informations sur la consommation électrique

Cet équipement respecte les standards de la Commission européenne (EU) 2023/826.

Éteint : N/A

En veille : < 0,5 W

Consommation en veille connectée du haut parleur : < 2,0 W

2. Intervalle avant que la fonction de gestion de l'énergie fasse basculer automatiquement l'équipement en :

Off mode	When the system is without AC cable plugged in	Switched to Off mode immediately
Standby mode	When the system is with AC cable plugged in	Switched to Standby mode after 10 minutes of inactivity

DA

1. Oplysninger om strømforbrug

Dette udstyr er i overensstemmelse med Europa-Kommissionens forordning (EU) 2023/826.

Slukket: Ikke relevant

Standby: < 0,5 W

Standby i netværk for højttaleren: < 2,0 W

2. Den periode, hvorefter strømstyringsfunktionen automatisk skifter udstyret til:

Off mode	When the system is without AC cable plugged in	Switched to Off mode immediately
Standby mode	When the system is with AC cable plugged in	Switched to Standby mode after 10 minutes of inactivity

DE

1. Informationen zum Stromverbrauch

Dieses Gerät entspricht der Verordnung (EU) Nr. 2023/826 der Europäischen Kommission.

Aus: K. A.

Standby: < 0,5 W

Vernetzter Standby-Modus für den Lautsprecher: < 2,0 W

2. Die Zeitspanne, nach der die Energiemanagement-Funktion das Gerät automatisch in die folgenden Modi schaltet:

Off mode	When the system is without AC cable plugged in	Switched to Off mode immediately
Standby mode	When the system is with AC cable plugged in	Switched to Standby mode after 10 minutes of inactivity

ES

1. Información sobre consumo de energía

Este equipo cumple las normas de la Comisión Europea (UE) 2023/826.

Apagar: N/A

En espera: < 0,5 W

Espera en red para el altavoz: < 2,0 W

2. El período de tiempo después del cual la función de ahorro de energía pone el equipo automático en estado:

Off mode	When the system is without AC cable plugged in	Switched to Off mode immediately
Standby mode	When the system is with AC cable plugged in	Switched to Standby mode after 10 minutes of inactivity

ES-MX

1. Información sobre el consumo de energía

Este equipo cumple con la Regulación de la Comisión Europea (UE) 2023/826.

Apagado: N/C

Modo de reposo: < 0,5 W

Reposo en red para el altavoz: < 2,0 W

2. Período de tiempo tras el cual la función de administración de energía pone al equipo automáticamente en:

Off mode	When the system is without AC cable plugged in	Switched to Off mode immediately
Standby mode	When the system is with AC cable plugged in	Switched to Standby mode after 10 minutes of inactivity

FI

1. Tietoja koskien virrankulutusta

Tämä laite on Euroopan komission asetuksen (EU) 2023/826 mukainen.

Off (Pois päältä): Ei soveltu.

Valmiustila: < 0,5 W

Kaluttimen verkkovalmiustila: < 2,0 W

2. Ajanjakso, jonka jälkeen virranhallintatoiminto vaihtaa laitteen automaattisesti tilaan;

Off mode	When the system is without AC cable plugged in	Switched to Off mode immediately
Standby mode	When the system is with AC cable plugged in	Switched to Standby mode after 10 minutes of inactivity

HU

1. Informazioni sul consumo energetico

Questo apparecchio è conforme al Regolamento della Commissione Europea (UE) 2023/826.

Spento: N/D

Standby: < 0,5 W

Standby di rete per lo speaker: < 2,0 W

2. Il periodo di tempo dopo il quale la funzione di gestione dell'alimentazione commuta automaticamente l'apparecchio su:

Off mode	When the system is without AC cable plugged in	Switched to Off mode immediately
Standby mode	When the system is with AC cable plugged in	Switched to Standby mode after 10 minutes of inactivity

IT

1. Informazioni sul consumo energetico

Questo apparecchio è conforme al Regolamento della Commissione Europea (UE) 2023/826.

Spento: N/D

Standby: < 0,5 W

Standby di rete per lo speaker: < 2,0 W

2. Il periodo di tempo dopo il quale la funzione di gestione dell'alimentazione commuta automaticamente l'apparecchio su:

Off mode	When the system is without AC cable plugged in	Switched to Off mode immediately
Standby mode	When the system is with AC cable plugged in	Switched to Standby mode after 10 minutes of inactivity

NL

1. Informatie over energieverbruik

Dit apparaat voldoet aan Verordening (EU) 2023/826 van de Europese Commissie.

Uit: N.v.t.

STAND-BY: <0,5 W

Netwerk standby voor de luidspreker: <2,0 W

2. De tijd waarna de energiebeheerfunctie de apparatuur automatisch schakelt naar:

Off mode	When the system is without AC cable plugged in	Switched to Off mode immediately
Standby mode	When the system is with AC cable plugged in	Switched to Standby mode after 10 minutes of inactivity

NO

1. Informasjon om strømforbruk

Dette utstyret er i samsvar med EU-kommisjonens forordning (EU) 2023/826.

Av: I/R

Standby: < 0,5 W

Nettverksbasert standby for høyttaleren: < 2,0 W

2. Tiden det tar for strømadministreringsfunksjonen automatisk setter utstyret i:

Off mode	When the system is without AC cable plugged in	Switched to Off mode immediately
Standby mode	When the system is with AC cable plugged in	Switched to Standby mode after 10 minutes of inactivity

PL

1. Informacje na temat zużycia energii

To urządzenie jest zgodne z rozporządzeniem Komisji Europejskiej (UE) nr 2023/826.

Wyłączony: Nie dotyczy

Tryb gotowości: < 0,5 W

Sieciowy tryb gotowości dla głośnika: < 2,0 W

2. To czas, po upływie którego funkcja zarządzania energią automatycznie przełącza urządzenie do:

Off mode	When the system is without AC cable plugged in	Switched to Off mode immediately
Standby mode	When the system is with AC cable plugged in	Switched to Standby mode after 10 minutes of inactivity

PT

1. Informações sobre consumo de energia

Este equipamento está em conformidade com o Regulamento da Comissão Europeia (UE) 2023/826.

Desligado: N/A

Em espera: < 0,5 W

Ligação de rede para a coluna em standby: < 2,0 W

2. O período de tempo após o qual a função de gestão de energia muda automaticamente o equipamento para:

Off mode	When the system is without AC cable plugged in	Switched to Off mode immediately
Standby mode	When the system is with AC cable plugged in	Switched to Standby mode after 10 minutes of inactivity

PT-BR

1. Consumo de energia.

Este equipamento está em conformidade com o Regulamento da Comissão Europeia (UE) 2023/826.

Desligado: N/A

Modo de espera: < 0,5 W

Modo de espera com a caixa de som em rede: < 2,0 W

2. Tempo até o gerenciamento de energia colocar o equipamento nos seguintes modos:

Off mode	When the system is without AC cable plugged in	Switched to Off mode immediately
Standby mode	When the system is with AC cable plugged in	Switched to Standby mode after 10 minutes of inactivity

RO

1. Informații privind consumul de energie

Acest echipament este conform cu Regulamentul Comisiei Europene (UE) nr. 2023/826.

Oprit: N/A

Standby: < 0,5 W

Consumul de energie în modul standby pentru boxa: < 2,0 W

2. Perioada de timp după care funcția de gestionare a energiei comută automat echipamentul la:

Off mode	When the system is without AC cable plugged in	Switched to Off mode immediately
Standby mode	When the system is with AC cable plugged in	Switched to Standby mode after 10 minutes of inactivity

SK

1. Informácie o spotrebe energie

Toto zariadenie je v súlade s nariadením Európskej komisie (EÚ) 2023/826.

Vypnuté: NEPOUŽÍVA SA

Pohotovostný režim: < 0,5 W

Sieťový pohotovostný režim pre reproduktor: < 2,0 W

2. Časové obdobie, po ktorom funkcia správy energie automaticky prepne zariadenie do:

Off mode	When the system is without AC cable plugged in	Switched to Off mode immediately
Standby mode	When the system is with AC cable plugged in	Switched to Standby mode after 10 minutes of inactivity

SV

1. Information om strömförbrukning

Denna utrustning överensstämmer med Europeiska kommissionens förordning (EG) nr 2023/826.

Av: Ej tillämpligt

Standby: < 0,5 W

Nätverksansluten standby för högtalaren: < 2,0 W

2. Den tidsperiod efter vilken energihanteringsfunktionen automatiskt växlar utrustningen till:

Off mode	When the system is without AC cable plugged in	Switched to Off mode immediately
Standby mode	When the system is with AC cable plugged in	Switched to Standby mode after 10 minutes of inactivity

RU

1. Информация об энергопотреблении

Данное оборудование соответствует регламенту Еврокомиссии (ЕС) 2023/826.

Выкл.: Н/П

Режим ожидания: < 0,5 Вт

Сетевой режим ожидания для колонки: < 2,0 Вт

2. Период времени, после которого функция управления питанием автоматически переводит оборудование в следующий режим:

Off mode	When the system is without AC cable plugged in	Switched to Off mode immediately
Standby mode	When the system is with AC cable plugged in	Switched to Standby mode after 10 minutes of inactivity

ZH-CN

1. 功耗信息

本设备符合欧盟委员会法规 (EU) 2023/826 的要求。

关机: 不适用

待机: < 0.5 W

扬声器联网待机功率: < 2.0 W

2. 电源管理功能将设备自动切换到以下模式的时间段:

Off mode	When the system is without AC cable plugged in	Switched to Off mode immediately
Standby mode	When the system is with AC cable plugged in	Switched to Standby mode after 10 minutes of inactivity

ZH-TW

1. 關於功耗的訊息

本設備符合歐洲委員會法規 (EU) 2023/826。

關閉: 不適用

待命: < 0.5 W

喇叭的網路待命: < 2.0 W

2. 一段時間後, 電源管理功能自動將設備調整至:

Off mode	When the system is without AC cable plugged in	Switched to Off mode immediately
Standby mode	When the system is with AC cable plugged in	Switched to Standby mode after 10 minutes of inactivity

ID

1. Informasi tentang konsumsi daya

Alat ini sudah mematuhi Peraturan Komisi Eropa (EU) No 2023/826.

Mati: Tidak Ada

Siaga: < 0,5 W

Siaga dalam jaringan untuk speaker: < 2,0 W

2. Periode waktu sebelum fungsi manajemen daya mengubah peralatan secara otomatis menjadi:

Off mode	When the system is without AC cable plugged in	Switched to Off mode immediately
Standby mode	When the system is with AC cable plugged in	Switched to Standby mode after 10 minutes of inactivity

JP

1. 電力消費量の情報:

この機器は欧州委員会規則 (EU) 2023/826を順守しています。

オフ:該当なし

スタンバイ:0.5W未満

スピーカー用のネットワークスタンバイ:2.0W未満

2. 電力管理機能が一定の時間後、機器を自動的に次の状態に切り替えます。

Off mode	When the system is without AC cable plugged in	Switched to Off mode immediately
Standby mode	When the system is with AC cable plugged in	Switched to Standby mode after 10 minutes of inactivity

KO

1. 소비 전력 정보

본 장비는 유럽연합 집행위원회 규정(EU) 2023/826을 준수합니다.

꺼짐: 해당 없음

대기: <0.5W

스피커의 네트워크 대기: <2.0W

2. 전원 관리 기능이 장비를 자동으로 다음 상태로 전환한 후 기간:

Off mode	When the system is without AC cable plugged in	Switched to Off mode immediately
Standby mode	When the system is with AC cable plugged in	Switched to Standby mode after 10 minutes of inactivity

3. E-대기 모드

- To enter the E-Standby mode, hold *****, **+**, and ***** together for more than 10 seconds. In this mode, the speaker will maintain its Bluetooth connection, and the LED indicator will quickly flash yellow three times.
- After five wake-ups from standby mode or five power-offs, the E-Standby mode will be automatically disabled, and the LED indicator will breathe yellow once.

MM

၁။ ပါဝါစားသုံးမှုနှင့်ပတ်သက်သည့် အချက်အလက်များ

ဤကိရိယာသည် ဥရောပကော်မရှင် လုပ်ထုံးလုပ်နည်း (EC) ၂၀၂၃/၈၂၆ နှင့်အညီ လိုက်နာဆောင်ရွက်ပါသည်။

အပိတ်- N/A

အရန်သင့်- < 0.5 W

စပီကာအတွက် ကွန်ရက်ချိတ်ရန် အသင့်ပြုလုပ်ထားသည်- < 2.0 W

၂။ ပါဝါစီမံခန့်ခွဲမှုလုပ်ဆောင်ချက်က ကိရိယာကို အောက်ပါအခြေအနေသို့ အလိုအလျောက်ပြောင်းရန် ကြားချိန်-

Off mode	When the system is without AC cable plugged in	Switched to Off mode immediately
Standby mode	When the system is with AC cable plugged in	Switched to Standby mode after 10 minutes of inactivity

AR

1. معلومات بشأن استهلاك الطاقة:
يتوافق هذا الجهاز مع لائحة المفوضية الأوروبية (EU) رقم 2023/826.
إيقاف التشغيل: لا يوجد استهلاك
وضوح الاستعداد: > 0.5 واط
وضوح الاستعداد المتصل بالشبكة لمكبر الصوت: > 2.0 واط
2. الفترة الزمنية التي تقوم بعدها وظيفة إدارة الطاقة بتبديل الجهاز تلقائيًا إلى وضع:

Off mode	When the system is without AC cable plugged in	Switched to Off mode immediately
Standby mode	When the system is with AC cable plugged in	Switched to Standby mode after 10 minutes of inactivity

HE

1. מידע על צריכת חשמל
ציוד זה עומד בתקנות הנציבות האירופית (EU) מס' 2023/826
כבוי: לא רלוונטי
מצב המתנה: > 0.5 וואט
המתנה ברשת לרמקול: > 2.0 וואט
2. פרק הזמן שאחרייו הפונקציה לניהול צריכת חשמל מעבירה את הציוד אוטומטית למצב:

Off mode	When the system is without AC cable plugged in	Switched to Off mode immediately
Standby mode	When the system is with AC cable plugged in	Switched to Standby mode after 10 minutes of inactivity

WARNING: Please refer to the information on exterior bottom enclosure for electrical and safety information before installing or operating the apparatus.
安全信息包括产品标识和电源额定值, 请参阅设备底部的主标签。

Note: FCC/IC Radiation Exposure Statement: This equipment complies with FCC/IC RSS-102 radiation exposure limits set forth for an uncontrolled environment. This equipment should be installed and operated with minimum distance 20cm between the radiator and your body.
Cet équipement est conforme aux limites d'exposition aux radiations FCC/ IC CNR-102 établies pour un environnement non contrôlé. Cet équipement doit être installé et utilisé avec une distance minimale de 20 cm entre le radiateur et votre corps.



Este produto está homologado pela Anatel, de acordo com os procedimentos regulamentados para avaliação da conformidade de produtos para telecomunicações e atende aos requisitos técnicos aplicados.
Para maiores informações, consulte o site da Anatel – www.anatel.gov.br
Este equipamento não tem direito à proteção contra interferência prejudicial e não pode causar interferência em sistemas devidamente autorizados.

Atenção: conforme lei brasileira nº 11.291, a exposição prolongada a ruídos superiores a 85dB pode causar danos ao sistema auditivo.



The Bluetooth® word mark and logos are registered trademarks owned by Bluetooth SIG, Inc. The Auracast™ word mark and logos are trademarks owned by Bluetooth SIG, Inc. Any use of such marks by HARMAN International Industries, Incorporated is under license. Other trademarks and trade names are those of their respective owners.



The terms HDMI, HDMI High-Definition Multimedia Interface, HDMI trade dress and the HDMI Logos are trademarks or registered trademarks of HDMI Licensing Administrator, Inc.



Fast Pair is a trademark of Google LLC.



Manufactured under license from Dolby Laboratories. Dolby, Dolby Audio, and the double-D symbol are trademarks of Dolby Laboratories Licensing Corporation.



Points de collecte sur www.quefairedemesdechets.fr



SOUNDSTICKS 5

harman/kardon®
by HARMAN

HA_HK SoundSticks 5_QSG_Global_PV_V3