

此文件及附页属公司机密文件, 版权属通力科技股份有限公司所有, 任何人未经允许不得复制、抄袭。任何部门如有需求, 须向通力科技研发申请。
These files are confidential documents in company. The copyright totally belongs to Tonly Technology Co., Ltd., Anybody who are unauthorized is forbidden to copy and plagiarize the files. Any Department must get permission from the Tonly R&D if they need to use them.

ART WORK FORM
(密级: C级)**工艺说明 (尺寸单位: 毫米 (mm)) :**

08/02/49/54/55/56/57/59/67/79类:

工艺、颜色	
成型及颜色 (直接注塑颜色)	N/A
喷油及颜色	N/A
丝印颜色 /移印颜色	N/A
电镀/真空镀 及颜色	N/A
针对整个工艺栏 中涉及到的油漆, 油墨, 镀层是否需 要非导电的要求 说明	油漆: 否 <input type="checkbox"/> 是 <input type="checkbox"/> 油漆要求完全绝缘不导电, 即阻值无穷大 是 <input type="checkbox"/> 油漆阻值大于 _____
	油墨: 否 <input type="checkbox"/> 是 <input type="checkbox"/> 油墨要求完全绝缘不导电, 即阻值无穷大 是 <input type="checkbox"/> 油墨阻值大于 _____
	镀层: 否 <input type="checkbox"/> 是 <input type="checkbox"/> 镀层要求完全绝缘不导电, 即阻值无穷大 是 <input type="checkbox"/> 镀层阻值大于 _____
镭 雕	N/A
氧化及颜色	N/A
其他工艺	N/A
备 注	N/A

74/76/89类:

印刷方式	XXXX
表面工艺	N/A
样板需求	签正式样板 <input type="checkbox"/> 签彩稿样板 <input type="checkbox"/> 基础机型彩盒样板参考料号: 76-XXXXXXXX-XXXXX
备 注	N/A

制作要求 (* FOR ALL) :

- 条码扫描等级达到C级以上;
- 美国走向必须满足CP65要求;
- 必须满足RoHS2.0、REACH要求;
- 必须符合TCL通力《公司环境管理物质标准》要求;
- 所有用于包装材料印刷的油墨都禁止含有矿物油;
- 中国境内生产和/或使用的涂料、油墨、胶粘剂、清洗剂
必须符合中国国标VOC的要求;
- QR Code的制作或打印过程中需选择模型2 (M2);
- 所用油墨必须达到TCL质量部门检测标准;
- 胶袋材质、胶袋上透气孔的大小、位置以结构认可书为准;
- PE材质的胶袋其上面的丝印内容整体长度可允许3mm误差;
- 珍珠棉等材质的胶袋其上面的丝印内容整体长度可允许5mm误差;

71类:

表纸材质	型号: XXXX	厚度: XXXX
胶水材质	型号: XXXX	是否可移: XXXX
尺 寸	长: XXXX	宽: XXXX
印刷方式	XXXX	
碳带打印	无需打印 <input type="checkbox"/> 供应商打印 <input type="checkbox"/> 在线打印 <input type="checkbox"/>	
表面工艺	XXXX	
粘贴位置	XXXX	
材质库编码	N/A	
样板需求	需要签样 <input type="checkbox"/>	
	不需要签样 <input type="checkbox"/> 参考料号: 71-XXXXXXXX-XXXXX	
备 注	N/A	

72/99 (说明书光盘) 类:

材 质	封面: 128g铜版纸	内页: XXXX
尺 寸	折前尺寸: 长: 150mm 宽: 960mm 折后/成品尺寸: 长: 150mm 宽: 80mm	
印刷方式	4C/4C	
表面工艺	哑油	
装订方式	风琴折11折	
页 数 (P数)	折叠前页数 (P数): 2P	
	钉装/胶装页数 (P数): N/A	
备 注	N/A	

73类:

印刷方式	在通力产线镭雕
备 注	N/A

*** FOR HUAWEI:**

- 满足无卤要求;
- 满足不含有邻苯二甲酸盐要求。

*** FOR SAMSUNG:**

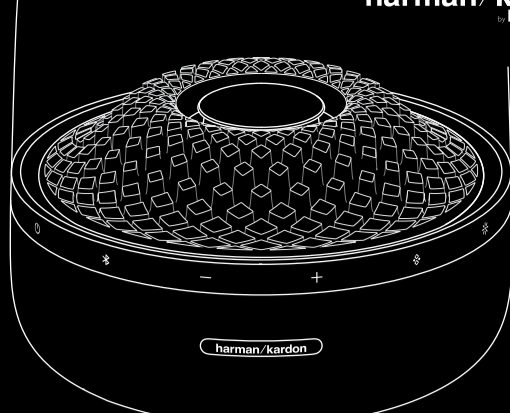
- VD类产品需满足三星的SS要求, AI类产品需满足三星SA要求。

*** FOR SONY:**

- 禁止使用SS-00259中规定的1级环境管理物质。
- 再生树脂、被覆线材必须从索尼的绿色伙伴认定供应商处采购。

QUICK START GUIDE

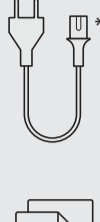
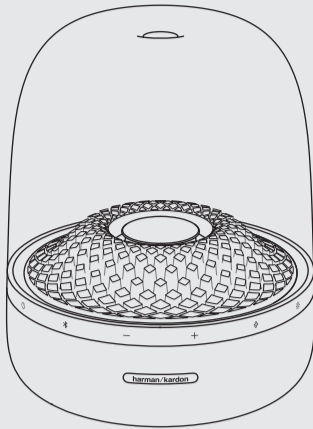
harman/kardon
HARMAN



AURA STUDIO 4



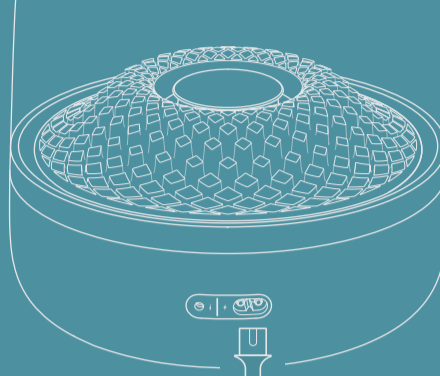
WHAT'S IN THE BOX



*Power cord quantity and plug type vary by regions.



POWER ON/OFF



Press to switch on.

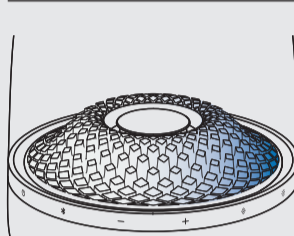


BLUETOOTH PAIRING

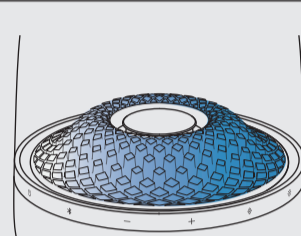


1. **SETTINGS**
Bluetooth

2. **DEVICES**
HK Aura Studio 4 Connected



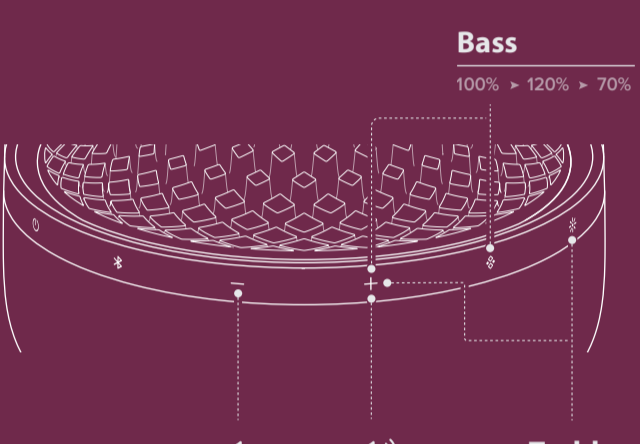
Connecting



Connected



MUSIC STREAMING



MULTI-POINT CONNECTION

1.

2. **SETTINGS**
Bluetooth



< 10 m / 33 ft



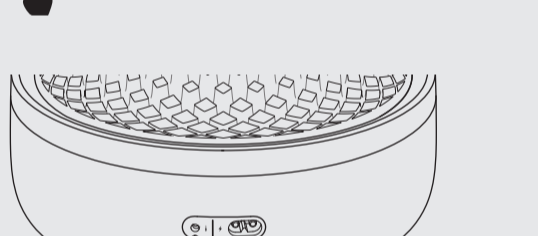
Music playback pauses on the current connected device when you start music playback on a second connected device.



MUSIC PLAYBACK THROUGH AN AUDIO CABLE

1.

2.



(* NOT INCLUDED)

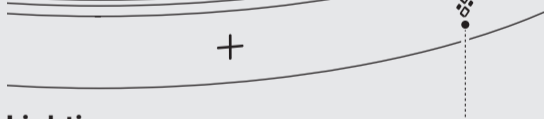
To play music through the audio cable, ensure that no music plays through Bluetooth at the same time.



LIGHTING EFFECT



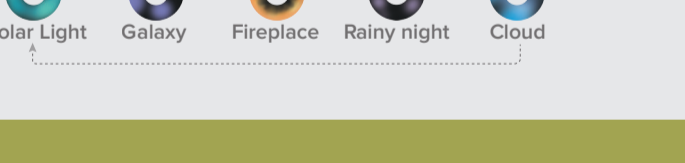
Lighting Effect



Press to toggle 5 lighting patterns. Start music playback and the lighting will sync with your music.



BRIGHTNESS



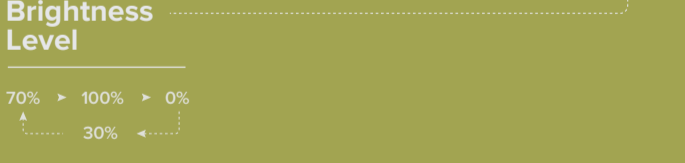
Brightness Level



Press to adjust the brightness level.



AUTO STANDBY



The speaker switches to standby automatically after 20 minutes of inactivity. To disable the auto standby feature, press +, - and for more than 5 seconds.

TECH SPEC

• Bluetooth version:	4.2
• Support:	A2DP 1.3, AVRCP 1.6
• Transducers:	40 mm x 6 pcs (Mid-high range); 130 mm x 1 pc (Subwoofer)
• Rated power:	2 x 15 W RMS + 1 x 100 W RMS
• Frequency response:	45 Hz – 20 kHz (-6 dB)
• Signal to noise ratio:	80 dB at 15 W (Mid-high range); 80 dB at 100 W (Subwoofer)
• Power supply:	100 – 240 V ~ 50/60 Hz
• Bluetooth transmitter power:	≤ 7 dBm
• Bluetooth transmitter frequency range:	2.400 – 2.4835 GHz
• Bluetooth transmitter modulation:	GFSK, π/4 DQPSK, 8DPSK
• Dimension (H x W x D):	284 x 233 x 233 mm / 11.2" x 9.2" x 9.2"
• Weight:	3.6 kg (7.9 lb)

DE
VERPACKUNGSINHALT
 * Anzahl und Steckertyp des Netzkabels weichen je nach Region ab.
EIN-/AUSSCHALTEN
 Drucke ⓘ zum Einschalten.
BLUETOOTH-KOPPLUNG
 Wird verbunden | Verbunden
MUSIK-STREAMING
 Bass | Höhen
MULTI-POINT-VERBINDUNG
 Während der Musikwiedergabe wird diese auf dem aktuell verbundenen Gerät angehalten, wenn die Musikwiedergabe auf einem zweiten verbundenen Gerät gestartet wird.
MUSIK-WIEDERGABE ÜBER AUDIO-KABEL

TECHNISCHE DATEN
 • Bluetooth-Version: 4.2
 • Unterstützt: A2DP 1.3, AVRCP 1.6
 • Transduktoren: 40 mm x 6 Stück (Mittel-Hochtonbereich); 130 mm x 1 Stück (Subwoofer)
 • Nennleistung: 2 x 15 W RMS + 1 x 100 W RMS
 • Frequenzbereich: 45 Hz – 20 kHz (+6 dB)
 • Rauschabstand: 80 dB bei 15 W (Mittel-Hochtonbereich); 80 dB bei 100 W (Subwoofer)
 • Energieversorgung: 100 – 240 V ~ 50/60 Hz
 • Bluetooth-Übertragungsbereich: ± 7 dBm
 • Frequenzbereich für die Bluetooth-Übertragung: 2.400 – 2.4835 GHz
 • Bluetooth-Übertragungsmodulation: GFSK, n/4 DQPSK, 8DPSK
 • Abmessungen (H x B x T): 284 x 233 x 233 mm (11,2" x 9,2" x 9,2")
 • Gewicht: 3,6 kg (7,9 lb)

ES-MX

CONTENIDO DE LA CAJA
 * El número de cables de alimentación y el tipo de enchufe dependen de la región.

ENCENDIDO/APAGADO

Presione ⓘ para encenderlo.

CONEXIÓN BLUETOOTH
 Conectado | Conectado

TRANSMISIÓN DE MÚSICA
 Graves | Agudos

CONEXIÓN MULTIPUNTO
 La reproducción de música se detiene en el dispositivo conectado durante la reproducción de música en un segundo dispositivo conectado.

REPRODUCCIÓN DE MÚSICA MEDIANTE UN CABLE DE AUDIO

ESPECIFICACIONES
 • Versión de Bluetooth: 4.2
 • Soporte: A2DP 1.3, AVRCP 1.6
 • Transductores: 40 mm x 6 pz. (rango medio-alto); 130 mm x 1 pz. (subwoofer)
 • Potencia nominal: 2 x 15 W RMS + 1 x 100 W RMS
 • Respuesta en frecuencia: 45 Hz – 20 kHz (+6 dB)
 • Relación señal/ruido: 80 dB a 15 W (rango medio-alto); 80 dB a 100 W (subwoofer)
 • Fuente de alimentación: 100 – 240 V ~ 50/60 Hz
 • Distancia de transmisión Bluetooth: ± 7 dBm
 • Rango de frecuencia del transmisor Bluetooth: 2.400 – 2.4835 GHz
 • Modulación del transmisor Bluetooth: GFSK, n/4 DQPSK, 8DPSK
 • Dimensiones (A x L x P): 284 x 233 x 233 mm (11,2" x 9,2" x 9,2")
 • Peso: 3,6 kg (7,9 lb)

IT

CONTENUTO DELLA CONFEZIONE
 * Il numero dei cavi di alimentazione e il tipo di spina variano da regione a regione.

ACCENSIONE/SPEGNIMENTO
 Premere ⓘ per accendere.

ABBINAMENTO BLUETOOTH
 Collegamento | Collegato

STREAMING MUSICALE
 Bassi | Alti

CONNESSIONE MULTI-PUNTO
 La riproduzione musicale si interrompe sul dispositivo attualmente collegato quando inizia la riproduzione musicale su un secondo dispositivo collegato.

RIPRODUZIONE DI MUSICA TRAMITE CAVO AUDIO

SPECIFICHE TECNICHE
 • Versione Bluetooth: 4.2
 • Supporto: A2DP 1.3, AVRCP 1.6
 • Trasduatori: 40 mm x 6 p/pc (Gamma medio-alta); 130 mm x 1 p/zt (Subwoofer)
 • Potenza nominale: 2 x 15 W RMS + 1 x 100 W RMS
 • Risposta in frequenza: 45 Hz – 20 kHz (+6 dB)
 • Rapporto segnale-rumore: 80 dB a 15 W (gamma medio-alta); 80 dB a 100 W (Subwoofer)
 • Alimentazione: 100 – 240 V ~ 50/60 Hz
 • Potenza del trasmettitore Bluetooth: ± 7 dBm
 • Gamma di frequenza del trasmettitore Bluetooth: 2.400 – 2.4835 GHz
 • Modulation del trasmettitore Bluetooth: GFSK, n/4 DQPSK, 8DPSK
 • Dimensioni (A x L x P): 284 x 233 x 233 mm / 11,2" x 9,2" x 9,2"
 • Peso: 3,6 kg (7,9 lb)

NO

DETTE ER I ESKEN
 * Antall strømkabler og pluggtyper varierer fra område til område.

SLÅ PÅ/AV

Trykk på ⓘ for å slå på.

BLUETOOTH-PARING
 Kobler til | Tilkoblet

MUSIKKSTRØMING
 Bass | Diskant

FLERPUNKTSFORBINDELE
 Musikspilling pauser på den første tilkoblete enheten når du begynner musikspilling på en annen tilkoblet enhet.

MUSIKKSPILLING GJENNOM EN LYDKABEL

TEKNISKE SPESIFIKASJONER
 • Bluetooth-versjon: 4.2
 • Støtter: A2DP 1.3, AVRCP 1.6
 • Transdusere: 40 mm x 6 stk. (middele til høyt område); 130 mm x 1 stk. (bass/høytaler)
 • Nominell effekt: 2 x 15 W RMS + 1 x 100 W RMS
 • Frekvensrespons: 45 Hz – 20 kHz (+6 dB)
 • Signal-til-støy-forhold: 80 dB ved 15 W (middele til høyt område); 80 dB ved 100 W (bass/høytaler)
 • Energiingjengivelse: 100–240 V ~ 50/60 Hz
 • Bluetooth-senderens effekt: ± 7 dBm
 • Bluetooth-senderens frekvensområde: 2.400–2.4835 GHz
 • Bluetooth-senderens modulering: GFSK, n/4 DQPSK, 8DPSK
 • Mål (B x H x D): 284 x 233 x 233 mm / 11,2" x 9,2" x 9,2"
 • Vekt: 3,6 kg (7,9 pund)

PT

QUE OCO ESTA INCLUIDO
 * O conteúdo da caixa de alimentação e o tipo de ficha variam de acordo com as regiões.

LIGAR/DESLIGAR
 Prima ⓘ para ligar.

EMPARCELHAMENTO BLUETOOTH
 A estabelecer a ligação | Ligado

TRANSMISSÃO DE MÚSICA
 Graves | Agudos

LIGAÇÃO MULTIPONTO
 A reprodução de música é interrompida no dispositivo ligado quando inicia a reprodução de música num segundo dispositivo ligado.

REPRODUÇÃO DE MÚSICA ATRAVÉS DE UM CABO DE ÁUDIO

ESPECIFICAÇÕES TÉCNICAS
 • Versão Bluetooth: 4.2
 • Suporte: A2DP 1.3, AVRCP 1.6
 • Transdutores: 40 mm x 6 unidades (gama média-alta); 130 mm x 1 unidade (Subwoofer)
 • Potência nominal: 2 x 15 W RMS + 1 x 100 W RMS
 • Resposta de frequência: 45 Hz – 20 kHz (+6 dB)
 • Relação sinal/ruido: 80 dB a 15 W (intervalo médio-alto); 80 dB a 100 W (Subwoofer)
 • Alimentação de energia: 100 – 240 V ~ 50/60 Hz
 • Potência de transmissão Bluetooth: ± 7 dBm
 • Faixa de frequência de transmissão Bluetooth: 2.400 – 2.4835 GHz
 • Modulação de transmissão Bluetooth: GFSK, n/4 DQPSK, 8DPSK
 • Dimensões (A x L x P): 284 x 233 x 233 mm / 11,2" x 9,2" x 9,2"
 • Peso: 3,6 kg (7,9 lb)

SK

ČO JE V KRABICI
 * Špecifikácia napájacieho kábla a typ zástrčky sa líšia v závislosti od regiónov.

ZAPNUTIE/VYPNUTIE
 Stlačte ⓘ pre zapnutie.

PAROVANIE BLUETOOTH
 Príjaha sa | Pripojené

STREAMOVANIE HUDBY
 Bass | Vyššie

VIACBODOVÉ PRIPOJENIE
 Keď spustíte prehrávanie hudby na druhom pripojenom zariadení, prehrávanie hudby sa na aktuálne pripojenom zariadení pozastaví.

PREHRÁVANIE HUDBY PROSTREDNÍCTVOM AUDIO KÁBLA

TECHNICKÉ ŠPECIFIKÁCIE
 • Bluetooth verzia: 4.2
 • Podpora: A2DP 1.3, AVRCP 1.6
 • Prevodníky: 40 mm x 6 ks (střední a vysoký rozsah); 130 mm x 1 ks (subwoofer)
 • Nominální výkon: 2 x 15 W RMS + 1 x 100 W RMS
 • Frekvencní obnos: 45 Hz – 20 kHz (+6 dB)
 • Poměr signálu k šumu: 80 dB při 15 W (střední a vysoký rozsah); 80 dB při 100 W (subwoofer)
 • Napájení: 100 – 240 V ař 50/60 Hz
 • Výkonová vysílačka Bluetooth: ± 7 dBm
 • Frekvencní rozsah vysílačky Bluetooth: 2.400 – 2.4835 GHz
 • Modulační vysílačka Bluetooth: GFSK, n/4 DQPSK, 8DPSK
 • Rozměry (V x Š x H): 284 x 233 x 233 mm / 11,2" x 9,2" x 9,2"
 • Hmotnost: 3,6 kg (7,9 lb)

RU

КОМПЛЕКТ ПОСТАВКИ
 * Длина шнура питания и тип вилки зависят от региона.

ВКЛЮЧЕНИЕ/ОТКЛЮЧЕНИЕ ПИТАНИЯ
 Нажмите ⓘ для включения.

СОПРЯЖЕНИЕ ПО BLUETOOTH
 Подключение | Подключено установлено

ПОТОКОВАЯ ПЕРЕДАЧА МУЗЫКИ
 Низкие частоты | Высокие частоты

МНОГОТОЧЕНОЕ ПОДКЛЮЧЕНИЕ
 Воспроизведение музыки приостановится на текущем подключенном устройстве, когда вы начнете воспроизведение музыки на втором подключенном устройстве.

ВОСПРОИЗВЕДЕНИЕ МУЗЫКИ ПО АУДИОКАБЕЛЮ

ТЕХНИЧЕСКИЕ ХАРАКТЕРИСТИКИ
 • Версия Bluetooth: 4.2
 • Поддерживаемые протоколы: A2DP 1.3, AVRCP 1.6
 • Преобразователи: 40 мм x 6 шт. (средне-высокий диапазон); 130 мм x 1 шт. (сабвуфер)
 • Номинальная мощность: 2 x 15 Вт RMS + 1 x 100 Вт RMS
 • Частотная характеристика: 45 Гц – 20 КГц (+6 дБ)
 • Коэффициент «сигнал-шум»: 80 дБ при 15 Вт (средне-высокий диапазон); 80 дБ при 100 Вт (сабвуфер)
 • Питание: 100 – 240 В аř 50/60 Гц
 • Мощность передатчика Bluetooth: ± 7 дБм
 • Настольный диапазон Bluetooth-передатчика: 2.400 – 2.4835 ГГц
 • Модуляция передатчика Bluetooth: GFSK, n/4 DQPSK, 8DPSK
 • Габариты (В x Ш x Г): 284 x 233 x 233 мм / 11,2" x 9,2" x 9,2"
 • Вес: 7,9 фунтов (3,6 кг)

ZH-TW

包裝盒內物品
 * 電源線數量和插頭類型因區域而異。

開機/關機
 按 ⓘ 以開啟。

藍牙配對
 正在連接 | 已連接

音樂串流播放
 低音 | 高音

多點連接
 當您在第一個連接的第二個裝置上播放音樂時，目前連接的裝置上會暫停播放音樂。

技術規格
 • 藍牙版本: 4.2
 • 支援: A2DP 1.3、AVRCP 1.6
 • 轉換器: 40 mm x 6 個 (中-高頻) | 130 mm x 1 個 (重低音喇叭)
 • 額定功率: 2 x 15 W RMS + 1 x 100 W RMS
 • 響應範圍: 45 Hz – 20 kHz (+6 dB)
 • 信噪比: 15 W @ 80 dB (中-高頻) | 100 W @ 80 dB (重低音喇叭)
 • 電源: 100 – 240 V ~ 50/60 Hz
 • 藍牙發射機功率: ± 7 dBm
 • 藍牙發射機頻率範圍: 2.400 – 2.4835 GHz
 • 藍牙發射機調變: GFSK, n/4 DQPSK, 8DPSK
 • 尺寸 (高 x 寬 x 深): 284 x 233 x 233 mm / 11.2" x 9.2" x 9.2"
 • 重量: 3.6 kg (7.9 lb)

JP

同梱品
 * 電源コードの本数とプラグタイプは地域によって異なります。

電源/オフ
 を押して電源を入れます。

BLUETOOTHペアリング
 接続中 | 接続完了

音楽ストリーミング
 低音 | 高音

マルチポイント接続
 2番目に接続したデバイスで音楽再生を開始すると、現在接続されているデバイスの音楽再生が一時的に止まります。

技術仕様
 • Bluetoothバージョン: 4.2
 • サポート: A2DP 1.3, AVRCP 1.6
 • ドライバー: 40mm x 6 (中高域) | 130mm x 1 (サブウーファー)
 • 定格出力: 15W RMS x 2 (中高域) + 100W RMS x 1 (サブウーファー)
 • 周波数特性: 45Hz ~ 20kHz (+6dB)
 • S/N比: 15W @ 80dB (中高域) | 100W @ 80dB (サブウーファー)
 • 電源: 100~240V ~ 50/60Hz
 • Bluetooth対応トランスミッター出力: 7dBm 以下
 • Bluetooth対応トランスミッター周波数帯域: 2.400~2.4835 GHz
 • Bluetooth対応トランスミッター変調: GFSK, n/4 DQPSK, 8DPSK
 • 寸法(高さx幅x奥行): 284x233x233mm (11.2" x 9.2" x 9.2")
 • 重量: 3.6kg (7.9lb)

AR

محتويات العبوة
 * طول سلك الطاقة ونوع التفتيح حسب المناطق.

تشغيل/إيقاف تشغيل الطاقة
 اضغط على ⓘ لتشغيل.

الاتزان عبر تقنية Bluetooth
 جاز الموسيقى | متصل

الاستعداد للتلقي
 جاز التلقي | متصل

الاتصال بالطاقة
 يتوقف تشغيل الموسيقى على جهاز متصل بآخر.

تشغيل الموسيقى من خلال كابل صوت
 عند تشغيل الموسيقى من جهاز متصل بآخر، يتوقف تشغيل الموسيقى من جميع الأجهزة المتصلة.

المواصفات التقنية
 • إصدار Bluetooth: 4.2
 • الدعم: A2DP 1.6, AVRCP 1.6
 • المحولات: 40 مم x 6 قطع (المدى المتوسط إلى العالي); 130 مم x 1 قطع (المدى المنخفض)
 • القدرة الاسمية: 2 x 15 واط RMS + 1 x 100 واط RMS
 • استجابة التردد: 45 هرتز – 20 كيلوهرتز (+6 ديسيبل)
 • نسبة الإشارة إلى الضوضاء: 80 ديسيبل عند 15 واط (المدى المتوسط إلى العالي); 80 ديسيبل عند 100 واط (المدى المنخفض)
 • مصدر الطاقة: 100 – 240 فولت متناوب 50/60 هرتز
 • قدرة جهاز الإرسال Bluetooth: ± 7 ديسيبل متناوب
 • نطاق تردد الإرسال Bluetooth: 2.400 – 2.4835 GHz
 • طريقة تعديل الإرسال Bluetooth: GFSK, n/4 DQPSK, 8DPSK
 • الأبعاد (الارتفاع x العرض x العمق): 284 مم x 233 مم x 233 مم (11,2" x 9,2" x 9,2")
 • الوزن: 3,6 كجم (7,9 رطل)

Für die Musikwiedergabe über das Audio-Kabel muss sichergestellt sein, dass nicht gleichzeitig Musik über Bluetooth wiedergegeben wird. (* nicht mitgeteilt)

BELEUCHTUNGSEFFEKT
 Drucke ⓘ zum Wechseln durch die Beleuchtungsmuster.

Musikwiedergabe, dann wird die Beleuchtung mit deiner Musik synchronisiert.

HELLIGKEITSTUFE

AUTOMATISCHER STANDBY
 Der Lautsprecher wechselt automatisch nach 20 Minuten Inaktivität in den Standby-Modus. Drucke ⊕ – und ⊕ über 5 Sekunden lang, um den automatischen Wechsel in den Standby-Modus zu deaktivieren.

Para reproducir música a través del cable de audio, asegúrese de no reproducir música a través de Bluetooth al mismo tiempo (* no incluido)

EFEITO DE ILUMINAÇÃO
 Pressione ⓘ para alternar entre 5 padrões de iluminação. Avise a reprodução de música e a iluminação se sincronizará com a sua música.

BRILHO

REPOSO AUTOMÁTICO
 O alto-falante passa automaticamente do modo de espera para 20 minutos de inatividade. Para desativar a função de modo de espera automático, pulse ⊕ – > ⊕ durante más de 5 segundos.

Para reproducir música a través del cable de audio, asegúrese de no reproducir música a través de Bluetooth al mismo tiempo (* no incluido)

EFEITO LUMINOSO
 Premere ⓘ per passare tra le 5 modalità di illuminazione. Avvisa la riproduzione della musica e l'illuminazione si sincronizzerà con essa.

LUMINOSITÀ

STANDBY AUTOMATICO
 L'altoparlante passa automaticamente alla modalità standby dopo 20 minuti di inattività. Per disattivare la funzione di standby automatico, premere ⊕ – > ⊕ per più di 5 secondi.

Para reproducir música tramite il cavo audio, assicurarsi che non venga riprodotta musica in contemporanea tra regione a regione. (* non incluso)

EFFETTO LUMINOSO
 Premere ⓘ per passare tra le 5 modalità di illuminazione. Avvisa la riproduzione della musica e l'illuminazione si sincronizzerà con essa.

LUMINOSITÀ

STANDBY AUTOMATICO
 L'altoparlante passa automaticamente alla modalità standby dopo 20 minuti di inattività. Per disattivare la funzione di standby automatico, premere ⊕ – > ⊕ per più di 5 secondi.

For å spille av musikk med lydskabelen må du kontrollere at det ikke samtidig avspilles musikk gjennom Bluetooth. (* ikke inkludert)

BELYSNINGSEFFEKT

Trykk på ⓘ for å veksle mellom 5 belysningsmønstre. Start musikkavspilling, så belysnings-effekten synkroniseres med musikken som spilles.

LYSSTYRKE

LYSSTYRKE

Trykk på ⓘ for å veksle mellom 5 belysningsmønstre. Start musikkavspilling, så belysnings-effekten synkroniseres med musikken som spilles.

AUTO STANDBY

Høyttaleren bytter automatisk til standby etter 20 minutters inaktivitet. Deaktiver automatisk standby ved å holde inne ⊕ – og ⊕ mer enn 5 sekunder.

ES

CONTENIDO DE LA CAJA

* El número de cables de alimentación y el tipo de enchufe dependen de la región.

POWER ON/OFF
 Presione ⓘ para encender.

CONEXIÓN BLUETOOTH
 Conectado | Conectado

TRANSMITENDO MÚSICA
 Bajos | Agudos

CONEXIÓN MULTIPUNTO
 La reproducción de música se pone en pausa en el dispositivo conectado actualmente al iniciar la reproducción de música en otro dispositivo conectado.

REPRODUCCIÓN DE MÚSICA A TRAVÉS DE UN CABLE DE AUDIO

ESPECIFICACIONES TÉCNICAS
 • Versión de Bluetooth: 4.2
 • Compatibilidad: A2DP 1.3, AVRCP 1.6
 • Transductores: 40 mm x 6 unidades (gama media-alta); 130 mm x 1 unidad (subwoofer)
 • Potencia nominal: 2 x 15 W RMS + 1 x 100 W RMS
 • Intervalo de frecuencias: 45 Hz – 20 kHz (+6 dB)
 • Relación señal-ruido: 80 dB a 15 W (gama media-alta); 80 dB a 100 W (subwoofer)
 • Alimentación: 100 – 240 V ~ 50/60 Hz
 • Distancia de transmisión Bluetooth: ± 7 dBm
 • Gama de frecuencias del transmisor Bluetooth: 2.400 – 2.4835 GHz
 • Modulación del transmisor Bluetooth: GFSK, n/4 DQPSK, 8DPSK
 • Dimensiones (Al x Ancho x Profundidad): 284 x 233 x 233 mm
 • Peso: 3,6 kg (7,9 lb)

FI

VERPAKKUKSEN SISÄLTÖ
 * Virtajohtojen määrä ja pistoketyyppi vaihtelee valmistajan, etelä-Bleutoothin valittele alueittain.

VIRTA PÄÄLLE / POIS PÄÄLTÄ
 Kykye virta päälle painamalla ⓘ

BLUETOOTH-LAITELMÄN MUODOSTUS
 Yhdistetään | Yhdistetty

MUSIIKIN YHDISTÄMISTO
 Niskim | Yksokim

MONIPISTEISTYHEYS
 Musiikin toisto pysähtyy nyt yhdistetyssä laitteessa, kun aloitat musiikin toiston toisesta yhdistetyssä laitteesta.

MUSIIKIN TOISTO AUDIOKAAPELIN KAUTTA

TEKNISII TIEDOT

• Bluetooth-versio: 4.2
 • Tuki: A2DP 1.3, AVRCP 1.6
 • Elementit: 40 mm x 6 kpl (keski-ykkirekisteri); 130 mm x 1 kpl (subwoofer)
 • Nimilisteho: 2 x 15 W RMS + 1 x 100 W RMS
 • Taajuusalue: 45 Hz – 20 kHz (+6 dB)
 • Signaali-ohjinasuhde: 80 dB @ 15 W (keski-ykkirekisteri); 80 dB @ 100 W (subwoofer)

• Virtalähte: 100 – 240 V ~ 50/60 Hz
 • Bluetooth-lähetin teho: ± 7 dBm
 • Bluetooth-lähetin taajuusalue: 2.400 – 2.4835 GHz
 • Bluetooth-lähetin modulaatio: GFSK, n/4 DQPSK, 8DPSK
 • Mitat (k x l x s): 284 x 233 x 233 mm / 11,2" x 9,2" x 9,2"

• Paino: 3,6 kg (7,9 lb)

NL

VERPAKKINGSINHOU

* Het aantal bijgeleverde netsoorten en het type stekker verschillen per land.

INSCHAKELEN / UITSCHAKELEN
 Druk op ⓘ om in te schakelen.

BLUETOOTH KOPPELEN
 Verbonden | Verbonden

MUZIEK STREAMEN
 Bas | Hoge tonen

MEERPUNTSVERBINDING
 Het afspelen van muziek wordt op het moment van het verbinden van een tweede apparaat wanneer je muziek afspelt op een tweede aangesloten apparaat.

MUZIEK AFSPLEEN VIA EEN AUDIOKABEL

TECHNISCHE SPECIFICATIES
 • Bluetooth versie: 4.2
 • Ondersteunt: A2DP 1.3, AVRCP 1.6
 • Transducers: 40 mm x 6 stuks (midden-hoog bereik); 130 mm x 1 stuk (Subwoofer)
 • Nominaal vermogen: 2 x 15 W RMS + 1 x 100 W RMS
 • Frequentiebereik: 45 Hz - 20 kHz (+6 dB)
 • Signaal/ruisverhouding: 80 dB bij 15 W (midden-hoog bereik); 80 dB bij 100 W (Subwoofer)
 • Voeding: 100 - 240 V ~ 50/60 Hz
 • Bluetooth-zendervermogen: ± 7 dBm
 • Bluetooth-zenderfrequentiebereik: 2.400 – 2.4835 GHz
 • Bluetooth-zendermodulatie: GFSK, n/4 DQPSK