

# 承认书

客户名称: 瀚彩

客户料号: 01.011.0221

我司型号: YZ-G25-2.5-5.2UH-3200GS-7MM

送样日期: 2024年9月18日

供应方: 东莞捷瑞思科技有限公司

绘制	审核	批准
陆琳	邓祥桂	茹圣

客户承认:

合格	不合格	承认
备注		

东莞捷瑞思科技有限公司

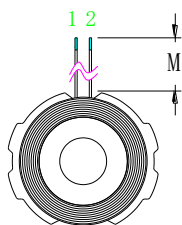
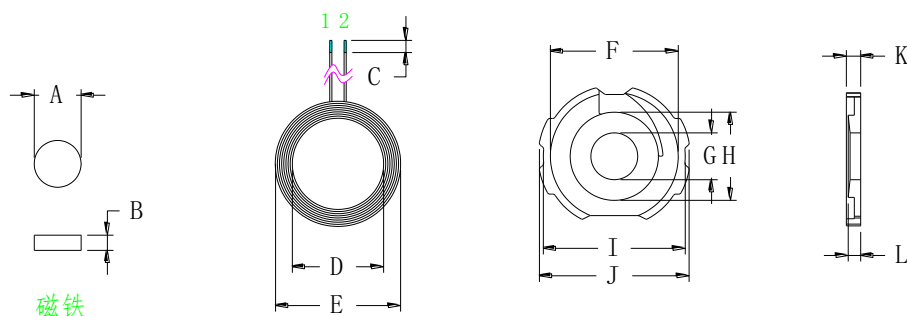
Tel: \_\_\_\_\_

Fax: 86+13632701380

地址: 东莞大岭山镇朗湖路96号(金雄达科技园L栋3楼)

客户名称	客户料号	我司型号	版本	日期
瀚彩	01.011.0221	YZ-G25-2.5-5.2UH-3200GS-7MM	A0	2024.9.18

一、平面结构图： 单位:MM



A	7.65±0.05
B	2.0±0.05
C	2±1
D	15±0.2
E	20.7±0.3
F	21±0.2
G	7.7±0.05
H	13.7±0.1
I	23.5±0.3
J	25±0.2
K	2.5±0.15
L	2.4±0.1 中柱高度
M	7±1

二、产品参数:

脚 位	线 径	圈 数	备 注
1 - 2	0.08*24	11	热风绞合线

三、技术要求: (磁铁磁力为 3200 高斯值)

1. 固定好线头线尾, 防止线松断线等现象
2. 按客户要求把过长的线头剪掉, 镀上锡, 镀锡深度统一为 2±1MM
3. 在磁片上点上适当的白胶, 贴上线圈, 过程中要保证产品表面干净整洁
4. 所用磁片为带圆孔, 无破损
5. 附加工序 (按客户要求): 于成品中间圆孔装上 7.65x2.0mm 的磁铁并在成品背后加贴直径 14mm 的双面背胶, 后包装



#### 四、电性参数:

##### 1.电感值, Q 值:

$$PIN \quad 1 - 2 \quad = 5.2\mu H \pm 0.2\mu H$$

$$Q \text{ 值} \geq 20$$

以上电感值以铨华 1062A 仪器, 以 10KHZ/0.3Vrms 为标准或等同仪器。

Q 值以铨华 1062A 仪器, 以 100KHZ/0.3Vrms 为标准或等同仪器

#### 五、材料清单:

序号	名称	材质	供应商	备注
1	热风绞合线	0.08X24	维汉或等同	
2	磁片	G25 压铸基材	天通或等同	
3	锡	高温环保	千岛或等同	
4	白胶	BY882	宝月或等同	
5	强磁	7.65*2(强度大于 3200GS)	联胜或等同	N 极朝上
6	双面胶	513-直径 14mm	鸿辉或同等	