


## 物料报关参数表

## 深圳飞宇信电子有限公司

Shenzhen Feiyuxin Electronics Co., Ltd

## SPECIFICATION FOR CUSTOMS

供应商名称: SUPPLIER:	深圳飞宇信电子有限公司 Shenzhen Feiyuxin Electronics Co., Ltd
制造商名称: MANUFACTURER:	深圳飞宇信电子有限公司 Shenzhen Feiyuxin Electronics Co., Ltd
部品品牌: PART LOGO:	
部品名称: PART NAME:	双频铁件天线 Dual-frequency iron antenna
厂家型号: SPEC. TYPE:	1.03.1301950201
单体净重(g): MONOMER NET WEIGHT(g):	约 0.0004g
外包装方式: PACKAGE:	编带 braid
最小包装数量 (Pcs) : MIN. PACKAGE QTY(Pcs):	600PCS
生产产地: MANUFACTURING ORIGIN:	中国深圳 Shenzhen, China
制表日期: DATE:	2023-11-8

## 承制方

## MANUFACTURER

拟制 DRAFTER	审核 CHECK	批准 APPROVER
郑少娟	周锡华	李贺

承制方名称 (盖章): 深圳市飞宇信电子有限公司

地址: 深圳市龙岗区横岗镇西坑工业区宝桐南路 76 号

电话 (Tel): 0755-89737230

传真 (FAX): 0755-89737181

网址 (Web): www.fyxdz.com

# 五金天线设计规格书

## Hardware antenna design specification

### 产品图片 Product picture



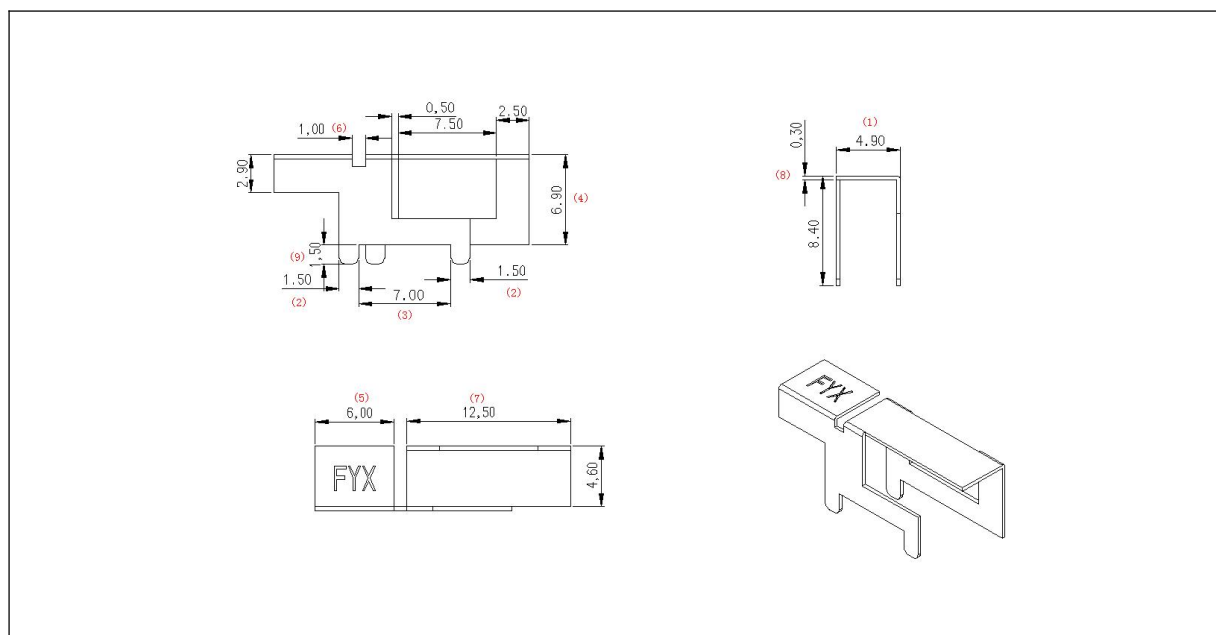
### 基本规格 Basic specification

参数名称 Parameter name	要求值 Required value	厂家规格值 Manufacturer specification value	备注 remark
天线本体 antenna	五金/不锈钢镀镍 Nickel plated hardware/stainless steel	五金/不锈钢镀镍 Nickel plated hardware/stainless steel	
长 L	19.5mm	$19.5 \pm 0.20\text{mm}$	
宽 W	6.9mm	$6.9 \pm 0.20\text{mm}$	
高 H	4.9mm	$4.9 \pm 0.20\text{mm}$	

### 材质 Material

参数名称 Parameter name	要求值 Required value	厂家规格值 Manufacturer specification value	备注 remark
铁件框架 ironwork	SUS 201/0.3MM	SUS 201/0.3 $\pm$ 0.05MM	
电镀层 Electroplated layer	镀镍 $\geq 50\mu$ Nickel plating $\geq 50\mu$	镀镍 $\geq 50\mu$ Nickel plating $\geq 50\mu$	

## 结构尺寸 Structural dimension



参数属性 Parameter attribute	参数名称 Parameter name	要求值 Required value	厂家规格值 Manufacturer specification value	产品均值 Product mean
关键尺寸 Critical dimension	(1) 宽度(W)	4.9±0.2mm	4.9±0.2mm	5.01
	(2) PIN宽(W)	1.5±0.1mm	1.5±0.1mm	1.56
	(3) PIN间距(interval)	7±0.2mm	7±0.2mm	7.01
	(9) PIN高度(H)	1.5±0.2mm	1.5±0.2mm	1.51
	(8) 天线厚度(T)	0.3±0.05mm	0.3±0.05mm	0.29
一般尺寸 General size	(5) + (6) + (7) 长度(L)	19.5±0.3mm	19.5±0.2mm	19.53
	(4) 高度(H)	6.9±0.3mm	6.9±0.2mm	6.95

注意：厂家若增开新模具，首件须送创维验证认可后方可批量生产。

## 电性能 Electrical property

参数属性 Parameter attribute	参数名称 Parameter name	SKYWORTH 测试值
电性能 Electrical property	工作频段 Frequency Range	2400~2500/5150~5850MHz
	特性阻抗 Lmpedance	50 Ω
	增益(Gain)	2dB/3dB
	效率 efficiency	≥60%
	电压驻波比(VSWR)	≤2

## 可靠性 reliability

参数名称 Parameter name	要求值 Required value	厂家规格值 Manufacturer specification value	备注 remark
高温 hyperthermia	≥85℃;4H 无变形缩水 Deformation free shrinkage	≥85℃;4H 无变形缩水 Deformation free shrinkage	
耐焊接温度 Resistance to welding temperature	265±5℃, 5s	265±5℃, 5s	
盐雾实验 Salt spray test	≥24H	≥24H	
冷热冲击 Thermal shock	-25℃~85 1hours*10cycie	-25℃~85 1hours*10cycie	
工作温度 Operating temperature	-40℃~70℃	-40℃~70℃	
存储温湿度 Storage temperature and humidity	-40℃~85℃;40%~93%	-40℃~85℃;40%~93%	
存储期 Storage life	≥12months	≥12months	

## 环保要求 ROHS

参数属性 Parameter attribute	参数名称 Parameter name	要求值 Required value	厂家规格值 Manufacturer specification value
环保 ROHS	ROHS	所有材料符合 ROHS 10 项 All materials comply with ROHS 10	符合/OK
	REACH	所有材料符合 All materials match	符合/OK

## 包装方式 Packing method

参数属性 Parameter attribute	要求值 Required value	最小包装数量 Minimum packing quantity	厂家规格值 Manufacturer specification value
包装方式 Packing method	编带 braid	编带 braid	编带 braid

备注：允许供应商图纸标准高于设计规格书，检验标准以此设计规格书为准。

# 规格承认书

## Specification For Approval

客户名称: 创 维

**Customer**

规格描述: 双频铁件天线-19.5\*4.9\*8.4\*T=0.3

**Part name**

飞宇信料号: 1.03.1301950201

**Part No**

客户料号: 5300-085322-A000

**Customer Part No**

客户确认 Customer confirmation		
确认 Confirmation	核实 check	批准 Approver

制造厂商承认 Manufacturer recognition			
销售代表 Sales	拟制 Drafters	核实 check	批准 Approver
李莹	李毅	李贺	周锡华

感谢给予敝公司送样承认之机会. 如惠蒙承认通过, 烦请将此表签回敝公司.

Thank you for giving us the chance to approve samples. If you agree to pass it, please kindly send it back to us.

深圳市飞宇信电子有限公司

地址: 中国深圳市龙岗区横岗镇西坑工业区宝桐南路 76 号飞宇信工业园

电话: 0755-89737230      传真: 0755-89737181

<http://www.fyxdz.com>

目录  
Catalog

1. 产品尺寸图 Product dimension drawing..... 3

2. 产品包装方式 Product packaging method..... 4

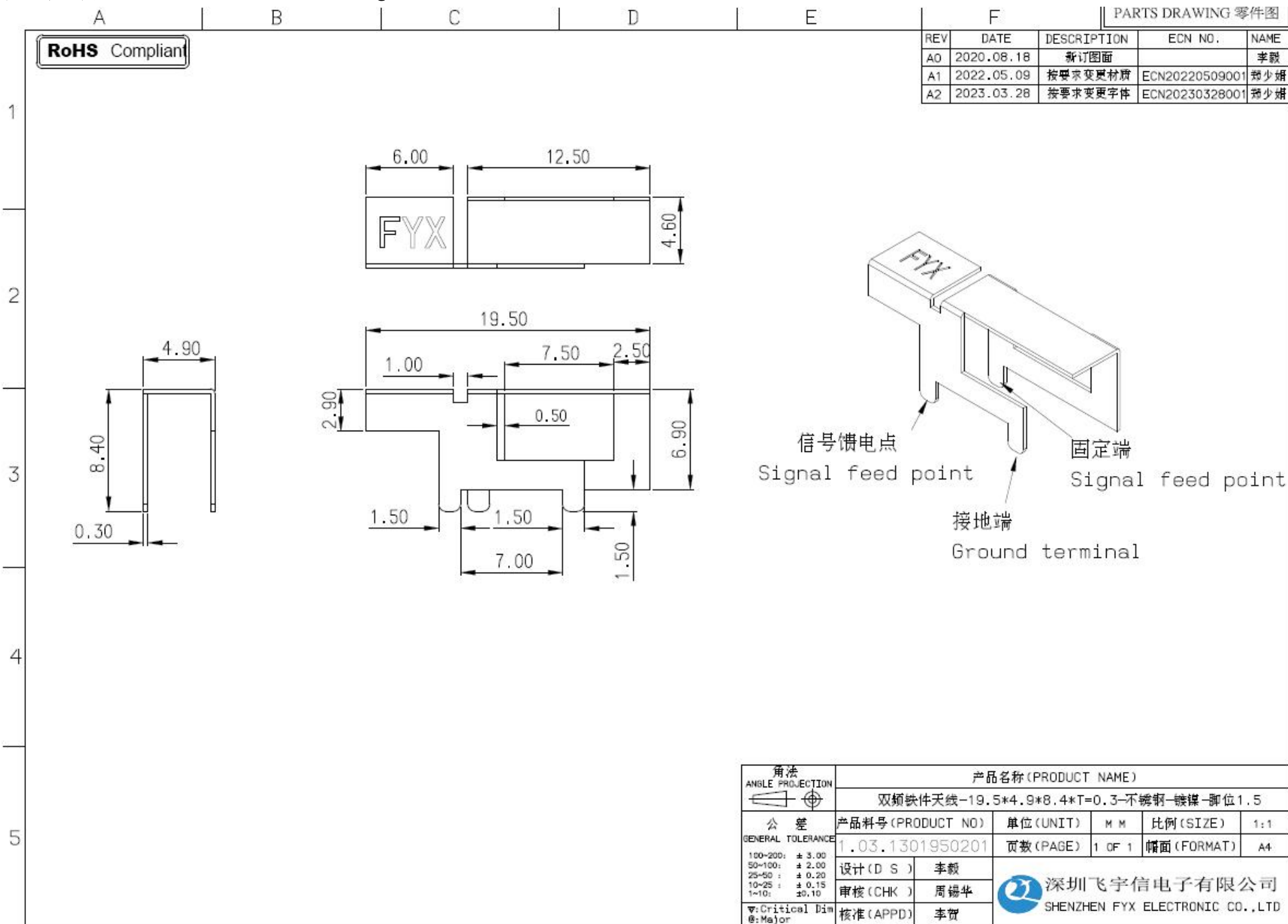
3. 天线性能参数 Antenna performance parameters..... 5

4. 盐雾测试报告 Salt spray test report..... 6

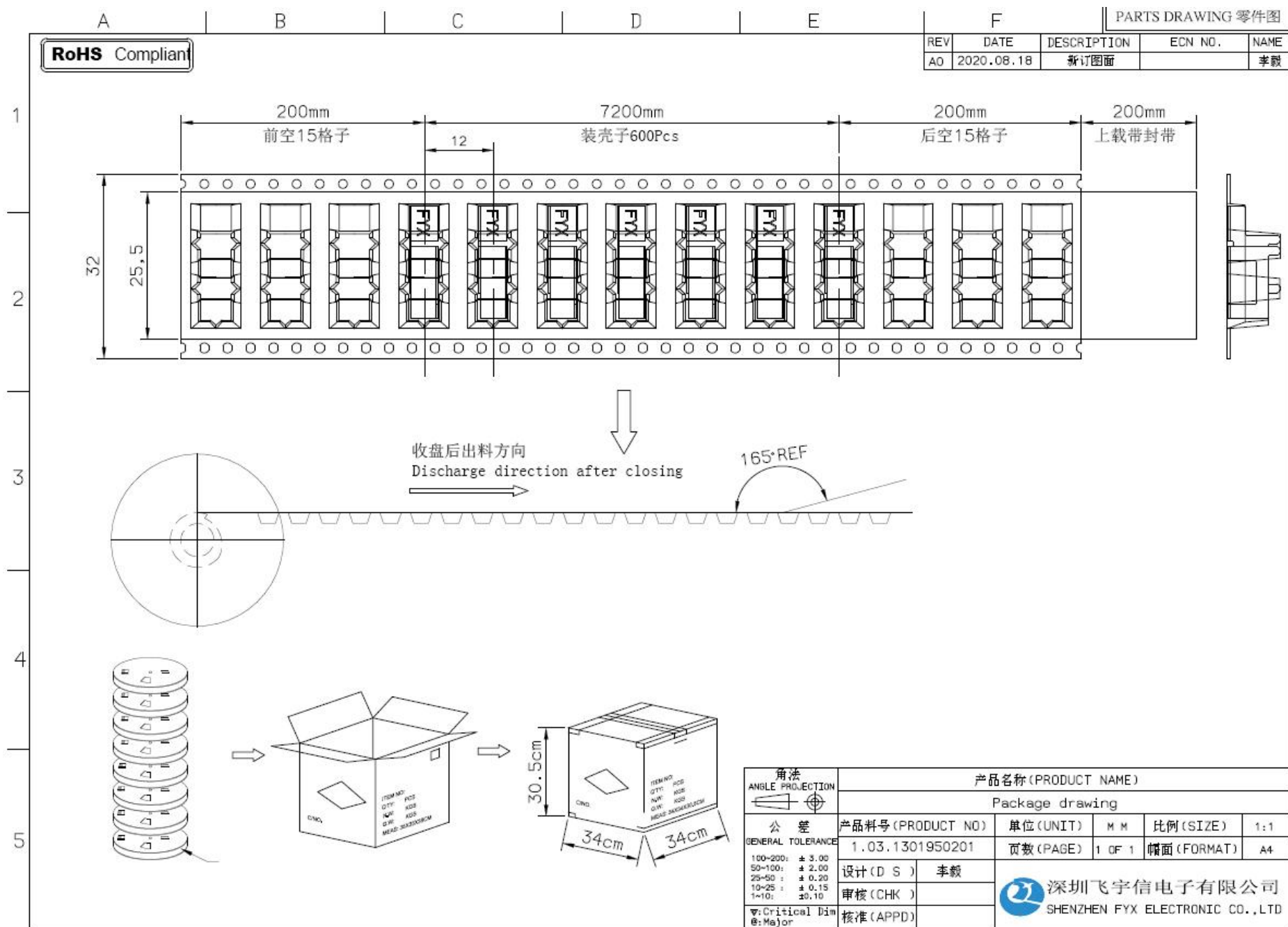
修改记录

版本 edition	日期 date	工程师 engineer	修改内容 Modification
A0	2020-08-20	李毅	NEW
A1	2023-11-8	郑少娟	增加增益图

I. 产品尺寸图 Product dimension drawing



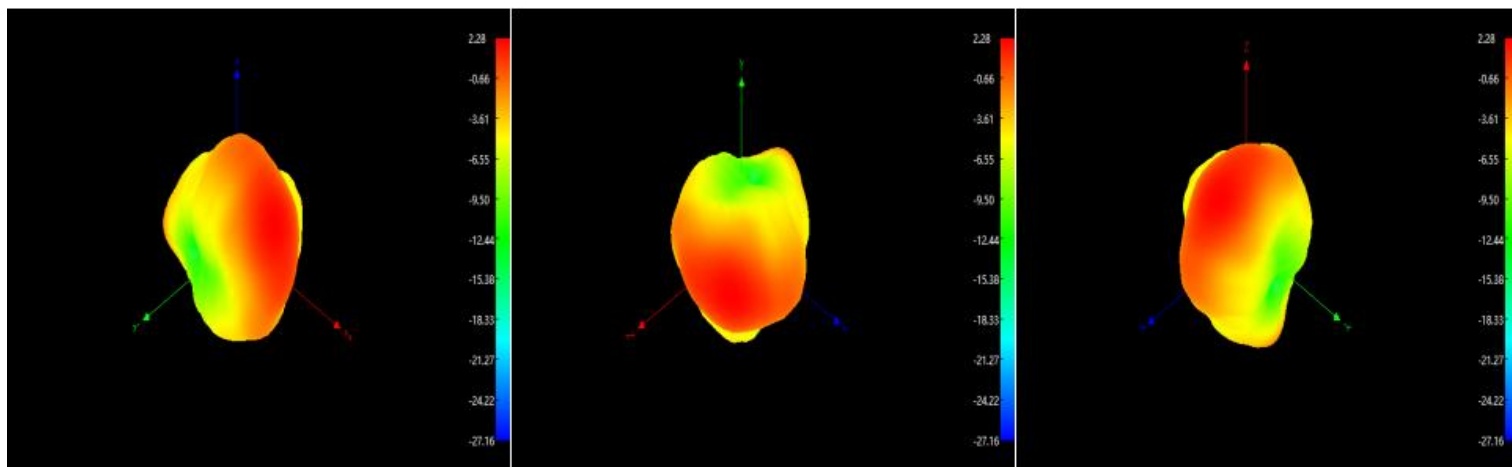
## 2. 产品包装方式 Product packaging method



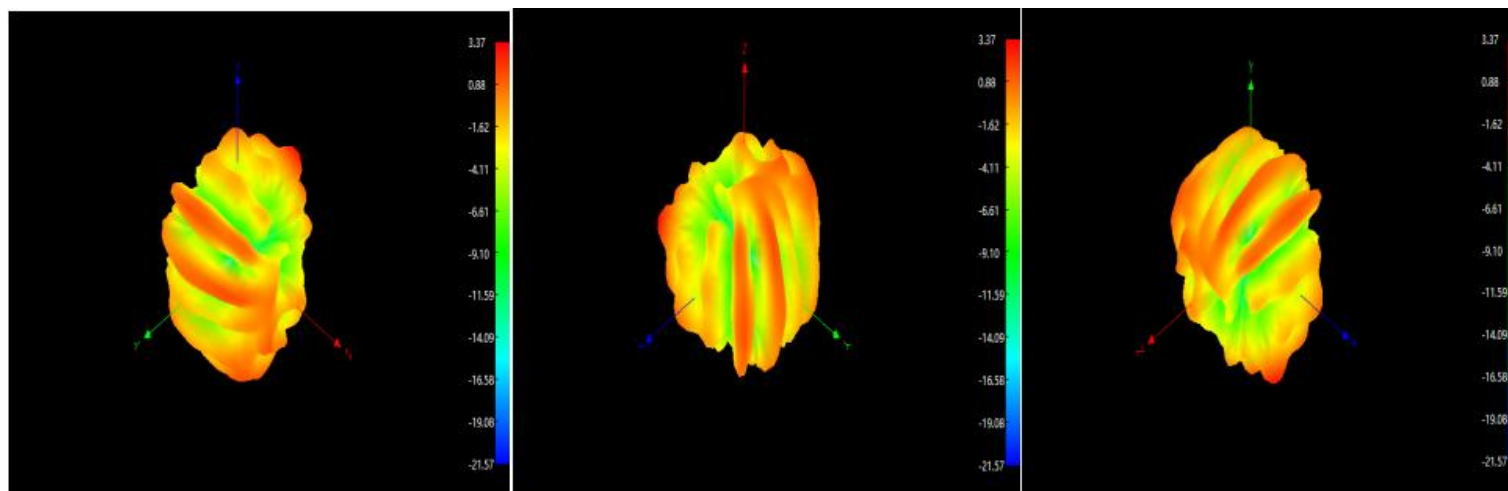


## 3. 天线性能参数 Antenna performance parameters

Frequency(MHz)	Gain(dBi)	Efficiency(%)
2400	2.01	55.88
2410	1.95	58.08
2420	1.97	61.68
2430	2.07	59.5
2440	2.05	65.31
2450	2.28	65.01
2460	2.56	61.57
2470	2.28	54.86
2480	2.07	59.82
2490	2.28	56.31
2500	2.37	60.63



Frequency(MHz)	Gain(dBi)	Efficiency(%)
5150	3.18	72.47
5200	3.26	68.17
5250	3.48	68.17
5300	3.09	69.31
5350	3.37	68.17
5400	3.69	64.62
5450	3.51	76.5
5500	3.37	72.99
5550	3.09	70.91
5600	3.27	72.6
5650	3.44	71.47
5700	3.55	68.16
5750	3.46	76.21
5800	3.68	78.52
5850	3.85	76.91



## 盐雾测试报告

### Salt spray test report

料号/NO.: 1.03.1301950201

品名规格/specification: 19.5\*4.9\*8.4\*T=0.3

开始时间/Start time: 2020.08.18      完成时间/End time: 2020.08.20

#### 一. 测试条件 /Test condition

1. NaCl浓度: 40-60g/1kg。	/NaCl concentration: 40-60g/1kg.
2. 空气压力: 1.0±0.01kgf/m <sup>2</sup> 。	/Air pressure: 1.0±0.01kgf/m <sup>2</sup>
3. PH值: 6.5-7.2。	/PH value: 6.5-7.2.
3. 喷雾量: 1.0-2.0ml/80cm <sup>2</sup> /h。	/Spray volume: 1.0-2.0ml/80cm <sup>2</sup> /h.
4. 盐水测试 温度设定	/Brine test temperature setting
a. 试验室温度: 35±1℃。	/Laboratory temperature: 35±1℃.
b. 压力桶温度: 47±1℃。	/Pressure barrel temperature: 47±1℃.
5. 试验室相对温度: 85%RH↑。	
6. 测试时间Test time:	<input type="checkbox"/> 8H <input type="checkbox"/> 12H <input type="checkbox"/> 16H <input type="checkbox"/> 24H <input checked="" type="checkbox"/> 48H <input type="checkbox"/> 96H

#### 二. 检查判定/Check and determine

1. 照明度: 700LUX. 以上, 眼睛离被测物30公分, 检测时间为5秒
1. Illumination: above 700LUX, the eye is 30 cm away from the measured object, and the detection time is 5 seconds
2. 镀金、针座、(板端)端子、不准有锈斑脱皮。
2. Gold plated, needle base, (plate end) terminal, no rust spot peeling.
3. 其它镀镍、镀锡、镀锌, 在同一轴或面不得有过0.4mm <sup>2</sup> 锈点: 两点允收。如超过二点或0.4mm <sup>2</sup> 拒收。
3. Other nickel plating, tin plating, galvanized, on the same axis or surface shall not have more than 0.4m square meters rust point: two points allowed. Refuse if more than 2 o'clock or 0.4m <sup>2</sup> .

#### 三. 测试结果/Test result

1	盐雾测试48小时无氧化 Salt spray test 48 hours no oxidation	<input checked="" type="checkbox"/> OK <input type="checkbox"/> NG
2		<input type="checkbox"/> OK <input type="checkbox"/> NG

图片


 综合判定:      合格      不合格

批准: 周锡华

确认: 郑少娟

试验员: 陆晓君