

承认书

SPECIFICATION FOR APPROVAL

制造商: ShenZhenShiJia YuChuang Technology Co.Ltd
manufacturer: _____

客户料号: 25.212266-1
CUST P/N: _____

煜耀料号: _____
YUYAO P/N: _____

产品型号: $\varnothing 20.5 * 0.08 * 24P * 10TS - 6.8UH - 10mm$
D E S T: $\varnothing 41.5 * 5.3 * 0.8$ Hard magnetic

日期: 2024.12.31
DATE: _____

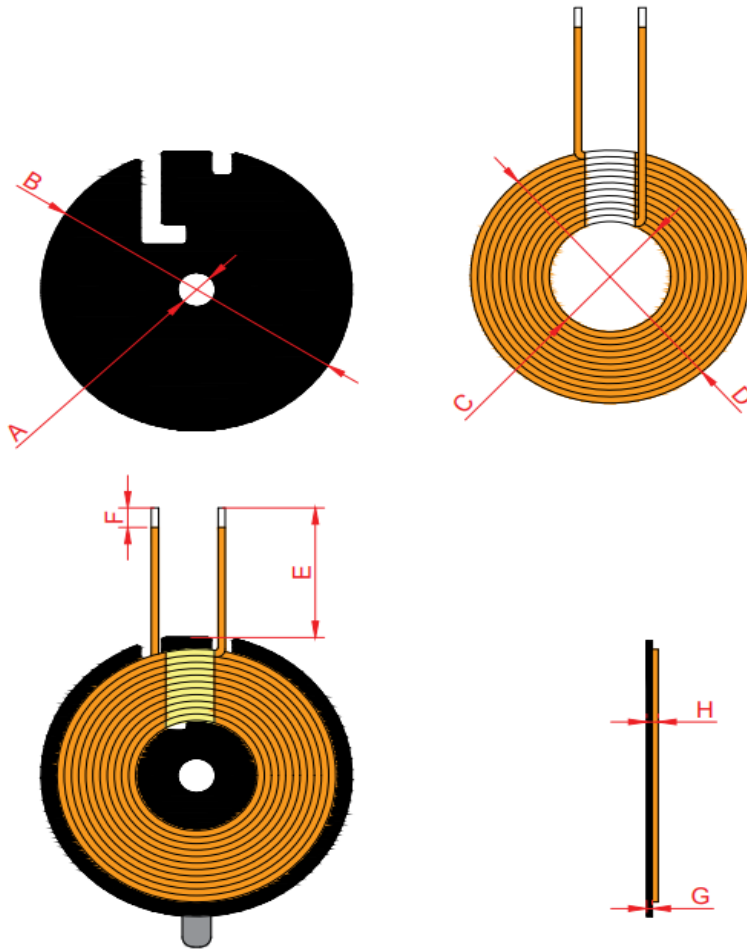
版本: V0
VERSION: _____

制定 PREPARED BY	审核 CHECKED BY	批准 APPROVED BY	客户承认 CUSTOMER APPROVE
郑少东	姚振东	曹前程	

SPECIFICATION APPROVAL

产品型号: DEST:	Ø20.5*0.08*24P*10TS- 6.8UH-10mm Ø41.5*5.3*0.8硬磁	版本: VERSION:	V0	客户: CUSTOMER:	ShenZhenShijia YuChuang Technology Co.Ltd
				客户料号: CUST P/N:	25.212266-1
				煜耀料号: YUYAO P/N:	0

一、尺寸 DIMENSION:(mm)



A	5.3±0.5
B	41.5±0.5
C	20.5±0.5
D	39.5±1
E	10-1/ + 2.5
F	3±1
G	0.8±0.1
H	2.5MAX
I	
J	
K	
L	

制定/日期 PREPARED BY/DATE	审核/日期 CHECKED BY/DATE
郑少东/2024.12.31	姚振东/2024.12.31

SPECIFICATION APPROVAL

产品型号: DEST:	Ø20.5*0.08*24P*10TS- 6.8UH-10mm Ø41.5*5.3*0.8硬磁	版本: VERSION:	V0	客户: CUSTOMER:	ShenZhenShiJia YuChuang Technology Co.Ltd
				客户料号: CUST P/N:	25.212266-1
				煜耀料号: YUYAO P/N:	0

二、原理图 SCHEMATIC DIAGRAM:



三、绕线参数 WINDING SPECIFICATION:

序号 NO	端子 TERMINAL		线径 WIRE	圈数 TURNS	绕线方向 WINDING DIRECTION
1	S	F	0.08*24P漆包线	10TS	逆时针

四、电气特性 ELECTRICAL CHARACTERISTICS:

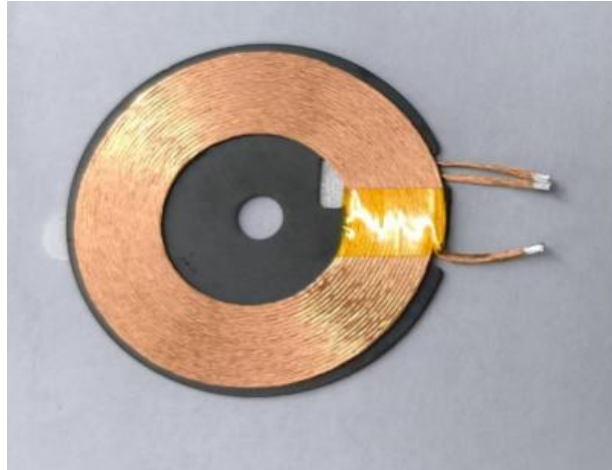
温度 TEMPERATURE:25°C±10°C,湿度 RELATIVE HUMIDITY:65±20%

序号 NO	项目 ITEM	端子 TERMINAL	标准 SPECIFICATION	测试条件 TEST FREQUENCY	测试仪器 TEST EQUIPMENTS
1	IND	S-F	3.8UH±10%Single coil	100KHZ/1V	ET4410 LCR
2	IND	S-F	6.8UH±10%M agnetic str ip	100KHZ/1V	ET4410 LCR
3	DCR	S-F	80mΩ MAX	1KHZ/1V	ET4410 LCR
4	Q值	S-F	35MIN	100KHZ/1V	ET4410 LCR

制定/日期 PREPARED BY/DATE	审核/日期 CHECKED BY/DATE
郑少东/2024.12.31	姚振东/2024.12.31

产品型号: DEST:	Ø20.5*0.08*24P*10TS- 6.8UH-10mm Ø41.5*5.3*0.8硬磁	版本: VERSION:	V0	客户: CUSTOMER:	ShenZhenShiJia YuChuang Technology Co.Ltd
				客户料号: CUST P/N:	25.212266-1
				煜耀料号: YUYAO P/N:	0

五、产品实物图 PRODUCT PICTURE



六、材料清单 MATERIAL LIST

序号 NO	材料名称 MATERIAL NAME	品名描述 DESCRIPTION	制造商 MANUFACTURER
1	线材	0.08*24P0.08*24P漆包线	RH
2	磁片	Ø41.5*5.3*0.8mm Ferrite disk	KHF
3	锡条	High temperature tin	DB
4	胶水	BE885-9007	BR
5	胶带	8mm High-temperature tape	
6	背胶	White double-sided tape with holes	
7	包装	Pearl wool	

备注: REMARK:以上物料符合ROHS 2.0+REACH环保要求

制定/日期 PREPARED BY/DATE	审核/日期 CHECKED BY/DATE
郑少东/2024.12.31	姚振东/2024.12.31