

User and safety guide

Shelly BLU RC Button 4 US

Smart Bluetooth four-button control interface

Safety information

For safe and proper use, read this guide, and any other documents accompanying this product. Keep them for future reference. Failure to follow the installation procedures can lead to malfunction, danger to health and life, violation of law, and/or refusal of legal and commercial guarantees (if any). Shelly Europe Ltd. is not responsible for any loss or damage in case of incorrect installation or improper operation of this device due to failure to follow the user and safety instructions in this guide.

⚠ This sign indicates safety information.

ⓘ This sign indicates an important note.

⚠ WARNING!

- **INGESTION HAZARD:** This product contains a button cell or coin battery.
- **DEATH of serious injury can occur** if ingested.
- A swallowed button cell or coin battery can cause **Internal Chemical Burns** in as little as 2 hours.
- **KEEP new and used batteries OUT OF REACH OF CHILDREN.**
- Seek **immediate medical attention** if a battery is suspected to be swallowed or inserted inside any part of the body.



⚠ **WARNING!** Even used batteries may cause severe injury or death. Call a local poison control center for treatment information!

⚠ **WARNING!** Do not force discharge, recharge, disassemble, heat above manufacturer's specified temperature rating or incinerate! Doing so may result in injury due to venting, leakage or explosion resulting in chemical burns.

⚠ **CAUTION!** Remove and immediately recycle or dispose of exhausted batteries according to your local regulations!

⚠ **CAUTION!** Do not dispose of batteries in household trash or incinerate! Batteries can emit hazardous compounds or cause fire if not disposed of properly.

⚠ **CAUTION!** If the Device is not used for an extended period, remove the battery. Reuse it if it still has power or dispose of it according to local regulations if it is exhausted.

⚠ **CAUTION!** Use only 3V CR2032 battery!

⚠ **CAUTION!** Ensure the batteries are installed correctly according to polarity (+ and -).

⚠ **CAUTION!** Always completely secure the battery compartment! If the battery compartment does not close securely, stop using the product, remove the batteries, and keep them away from children.

⚠ **WARNING!** Do not allow children to play with the magnets. Even relatively small magnets can cause serious injury if swallowed.

⚠ **CAUTION!** Keep the Device away from liquids and moisture. The Device shouldn't be used in places with high humidity.

⚠ **CAUTION!** Do not use it if the Device has been damaged!

⚠ **CAUTION!** Do not attempt to service or repair the Device yourself.

⚠ **CAUTION!** The Device may be connected wirelessly and may control electric circuits and appliances. Proceed with caution! Irresponsible use of the Device may lead to malfunction, danger to your life or violation of the law.

Product description

Shelly BLU RC Button 4 US (the Device) is a smart four-button Bluetooth remote control interface. It features a long battery life, multi-click control, and strong encryption. The Device comes with two magnetic holders:

- Holder that attaches to any flat surfaces using the included double-sided foam sticker (Fig. 1G).
- Holder that fits into standard US wall switch boxes (Fig. 1H).

Both holders and the Device itself can attach to any surface that has magnetic properties.

ⓘ The Device comes with factory-installed firmware. To keep it updated and secure, Shelly Europe Ltd. provides the latest firmware updates free of charge. Access the updates through the Shelly Smart Control mobile application. Installation of firmware updates is the user's responsibility. Shelly Europe Ltd. shall not be liable for any lack of conformity of the Device caused by the failure of the user to install the available updates in a timely manner.

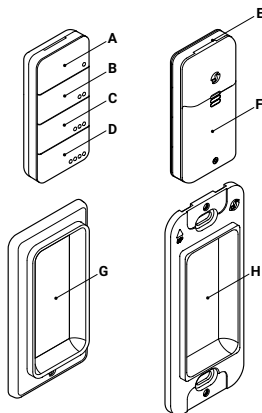


Fig. 1

- A: Button 1
- B: Button 2
- C: Button 3
- D: Button 4
- E: LED indicator
- F: Battery cover
- G: Magnetic holder (for flat surfaces)
- H: Magnetic holder (for wall switch boxes)

Mounting on a switch box (US standard)

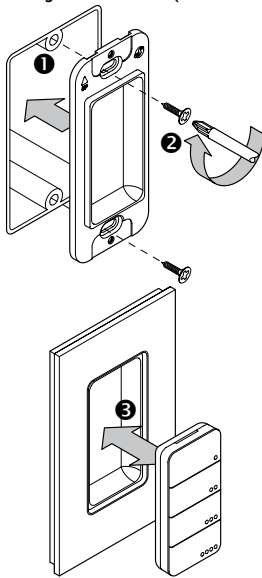


Fig. 2

1. Place magnetic holder (Fig. 1 H) on the switch box as shown in Fig. 2.
2. Fix the holder to the switch box using two screws.
3. Now you can attach the switch decorative plate and use the magnetic holder to store the device.

Mounting on flat surfaces

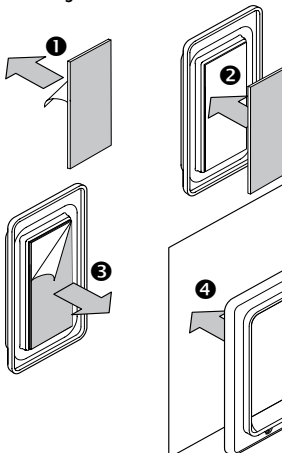


Fig. 3

1. Remove the protective backing from one side of the double-sided foam sticker as shown in Fig. 3.
2. Press the sticker to the magnetic holder (Fig. 1G).
3. Remove the backing from the other side of the sticker.
4. Press the button holder with the attached sticker to a flat surface.

Using Shelly BLU RC Button 4 US

ⓘ The Device comes ready to use with the battery installed. However, if pressing any of the buttons does not make the Device start transmitting signals, you might need to insert a new battery. For more details, see section Replacing the battery.

Pressing a button causes the Device to transmit signals for one second in compliance with the BT Home format. Learn more at <https://bthome.io>.

Shelly BLU RC Button 4 US supports multi-click, single, double, triple, and long-presses.

The Device supports pressing of several buttons simultaneously. It allows to control several connected appliances at the same time.

The LED indicator emits the same number of red flashes as button presses.

To pair Shelly BLU RC Button 4 US with another Bluetooth device, press and hold any of the buttons for 10 sec. The blue LED flashes for the next minute indicating that the Device is in Pairing mode. The available Bluetooth characteristics are described in the official Shelly API documentation at <https://shelly.link/ble>.

Shelly BLU RC Button 4 US features beacon mode. If enabled, the Device will emit beacons every 8 seconds.

Shelly BLU RC Button US has advanced security feature and supports encrypted mode.

To restore the device configuration to factory settings, press and hold any of the buttons for 30 seconds shortly after inserting the battery.

Replacing the battery

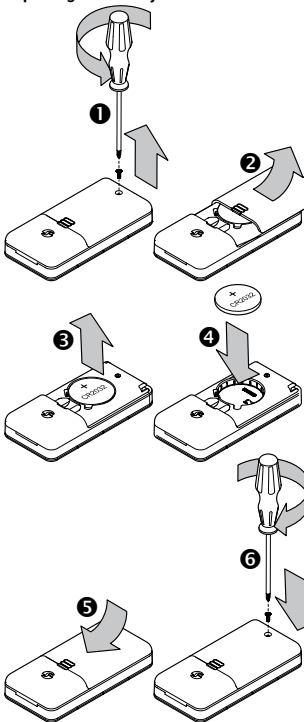


Fig. 4

1. Remove the screw that secures the battery cover as shown in Fig. 4.
2. Gently press and slide open the battery cover in the direction indicated by the arrow.
3. Remove the exhausted battery.
4. Insert a new battery. Make sure that the battery [+] sign aligns with the top of the battery compartment.
5. Slide the battery cover back into place until it clicks.
6. Fasten the screw to prevent accidental opening.

Specifications

Physical

- Size (HxWxD): Button: 65x30x13 mm / 2.56x1.18x0.51 in
- Magnetic holder (for wall switch boxes): 105x44x13 mm / 4.13x1.73x0.51 in
- Magnetic holder (for flat surfaces): 83x44x9 mm / 3.27x1.73x0.35 in
- Weight: 21 g / 0.74 oz
- Shell material: Plastic
- Shell color: White

Environmental

- Ambient working temperature: -20°C to 40°C / -5°F to 105°F
- Humidity: 30% to 70% RH

Electrical

- Power supply: 1x 3 V battery (included)
- Battery type: CR2032
- Estimated battery life: Up to 2 years

Bluetooth

- Protocol: 4.2
- RF band: 2400-2483.5 MHz
- Max. RF power: < 4 dBm
- Range: Up to 30 m / 100 ft outdoors, up to 10 m / 33 ft indoors (depending on local conditions)
- Encryption: AES (CCM mode)

Shelly Cloud inclusion

The Device can be monitored, controlled, and set up through our Shelly Cloud home automation service. You can use the service through either our Android, iOS, or Harmony OS mobile application or through any internet browser at

<https://control.shelly.cloud/>.

If you choose to use the Device with the application and Shelly Cloud service, you can find instructions on how to connect the Device to the Cloud and control it from the Shelly app in the application guide: <https://shelly.link/app-guide>.

To use your BLU device with the Shelly Cloud service and Shelly Smart Control mobile app, your account must already have a Shelly BLU Gateway or any other Shelly device with Wi-Fi and Bluetooth capabilities (Gen2 or newer, different from sensors) and enabled Bluetooth gateway function.

The Shelly mobile application and Shelly Cloud service are not conditions for the Device to function properly. This Device can be used standalone or with various other home automation platforms.

Troubleshooting

In case you encounter problems with the installation or operation of the Device, check its knowledge base page: https://shelly.link/blu_rc_button_4_US

FCC Notes

This device complies with Part 15 of the FCC Rules. Operation is subject to the following two conditions: (1) this device may not cause harmful interference, and (2) this device must accept any interference received, including interference that may cause undesired operation. The manufacturer is not responsible for any radio or TV interference caused by unauthorized modification or change to this equipment. Such modifications or change could void the user's authority to operate the equipment. This equipment has been tested and found to comply with the limits for a Class B digital device, pursuant to part 15 of the FCC Rules. These limits are designed to provide reasonable protection against harmful interference in a residential installation. This equipment generates, uses and can radiate radio frequency energy and, if not installed and used in accordance with the instructions, may cause harmful interference to radio communications. However, there is no guarantee that interference will not occur in a particular installation. If this equipment does cause harmful interference to radio or television reception, which can be determined by turning the equipment off and on, the user is encouraged to try to correct the interference by one or more of the following measures: Reorient or relocate the receiving antenna. Increase the separation between the equipment and receiver.

Connect the equipment into an outlet on a circuit different from that to which the receiver is connected.

Consult the dealer or an experienced radio/TV technician for help.

RF exposure statement:

This equipment complies with FCC radiation exposure limits set forth for an uncontrolled environment. The device has been evaluated to meet general RF exposure requirement. The device can be used in portable exposure condition without restriction.

Manufacturer: Shelly Europe Ltd.

Address: 103 Cherni Vrah Blvd., 1407 Sofia, Bulgaria

Tel.: +359 2 988 7435

E-mail: support@shelly.cloud

Official website: <https://www.shelly.com>

Changes in contact information are published by the Manufacturer on the official website.

All rights to the trademark Shelly® and other intellectual rights associated with this Device belong to Shelly Europe Ltd.



B2436

Ver1



Manual de uso y seguridad

Shelly BLU RC Button 4 US

Interfaz de control inteligente Bluetooth de cuatro pulsadores

Información de seguridad


Para un uso seguro y adecuado, lea este manual y cualquier otro documento que acompañe a este producto. Conserve los para futuras consultas. El incumplimiento de los procedimientos de instalación puede provocar un funcionamiento incorrecto, peligro para la salud y la vida, violación de la ley y/o denegación de garantías legales y comerciales (si las hubiera). Shelly Europe Ltd. no se hace responsable de ninguna pérdida o daño en caso de instalación incorrecta o funcionamiento inadecuado de este aparato por no seguir las instrucciones de uso y seguridad de este manual.

ⓘ Esta señal indica información de seguridad.

⚠ Este signo indica una nota importante.

⚠ ADVERTENCIA!

- **PELIGRO DE INGESTIÓN:** Este producto contiene una batería botón o de botón.
- Si se ingiere puede causar la MUERTE o lesiones graves.
- La ingestión de una batería de botón o de botón puede provocar quemaduras químicas internas en tan sólo 2 horas.
- MANTENGAS las baterías nuevas y usadas FUERA DEL ALCANCE DE LOS NIÑOS.
- Busque atención médica inmediata si sospecha que se ha tragado o introducido una batería en cualquier parte del cuerpo.



⚠ **ADVERTENCIA!** Incluso las pilas usadas pueden causar lesiones graves o la muerte. ¡Llame a un centro de toxicología local para obtener información sobre el tratamiento!

⚠ **ADVERTENCIA!** No fuerce la descarga, la recarga, el desmontaje, el calentamiento por encima de la temperatura nominal especificada por el fabricante ni la incineración. Hacerlo puede provocar lesiones debido a la ventilación, fuga o explosión que provoque quemaduras químicas.

PRECAUCIÓN ¡Retire e inmediatamente recicle o deseche las baterías agotadas de acuerdo con las regulaciones locales!

⚠ **ADVERTENCIA!** No tire las pilas a la basura doméstica ni las incinere! Las pilas pueden emitir compuestos peligrosos o provocar un incendio si no se desechan correctamente.

⚠ **ADVERTENCIA!** Si el dispositivo no se utiliza durante un período prolongado, extraiga la batería. Reutilízela si aún tiene energía o deséchela de acuerdo con la normativa local si está agotada.

⚠ **ADVERTENCIA!** Utilice sólo una pila CR2032 de 3V!
 ⚠ **ADVERTENCIA!** Asegúrese de que las pilas están instaladas correctamente según la polaridad (+ y -).

⚠ **ADVERTENCIA!** Asegure siempre completamente el compartimento de las pilas! Si el compartimento de las pilas no cierra bien, deje de utilizar el producto, retire las pilas y manténgalas fuera del alcance de los niños.

⚠ **ADVERTENCIA!** No permita que los niños jueguen con los imanes. Incluso los imanes relativamente pequeños pueden causar lesiones graves en caso de ingestión.

⚠ **ADVERTENCIA!** Peligro de electrocución. Mantenga el aparato alejado de los líquidos y la humedad. El aparato no debe utilizarse en lugares con mucha humedad.

⚠ **ADVERTENCIA!** ¡No utilice el Aparato si está dañado!
 ⚠ **ADVERTENCIA!** ¡No intente arreglar o reparar el aparato usted mismo!

⚠ **ADVERTENCIA!** El Dispositivo puede conectarse de forma inalámbrica y puede controlar circuitos eléctricos y electrodomésticos. ¡Proceda con precaución! El uso irresponsable del Dispositivo puede causar un mal funcionamiento, poner en peligro su vida o infringir la ley.

Descripción del producto

Shelly BLU RC Button 4 US (el Dispositivo) es una interfaz de control inteligente Bluetooth de cuatro pulsadores. Cuenta con una batería de larga duración, control multi-clic y encriptación fuerte. El Dispositivo incluye dos soportes magnéticos:

- Soporte que encaja en las cajas de interruptores de pared estadounidenses estándar (Fig. 1G).
- Soporte que se adhiere a cualquier superficie plana mediante el adhesivo de espuma de doble cara incluido (Fig. 1H).

Tanto los soportes como el propio Dispositivo pueden fijarse a cualquier superficie que tenga propiedades magnéticas.

ⓘ El Dispositivo viene con firmware de fábrica. Para mantenerlo actualizado y seguro, Shelly Europe Ltd. proporcionará las últimas actualizaciones de firmware de forma gratuita. Podrá acceder a las actualizaciones a través de la aplicación móvil Shelly Smart Control, donde encontrará información detallada sobre la última versión del firmware. La elección de instalar o no las actualizaciones del firmware es responsabilidad exclusiva del usuario. Shelly Europe Ltd. no se hará responsable de ninguna falta de conformidad del dispositivo causada por el hecho de que el usuario no instale las actualizaciones disponibles en el momento oportuno.

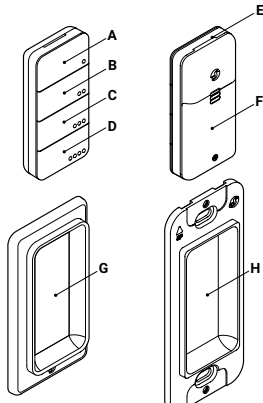


Fig. 1

- A: Pulsador 1
- B: Pulsador 2
- C: Pulsador 3
- D: Pulsador 4
- E: Indicador LED
- F: Tapa de la batería
- G: Soporte magnético (para superficies planas)
- H: Soporte magnético (para cajas de interruptores murales)

Montaje en caja de interruptores murales (norma EE.UU.)

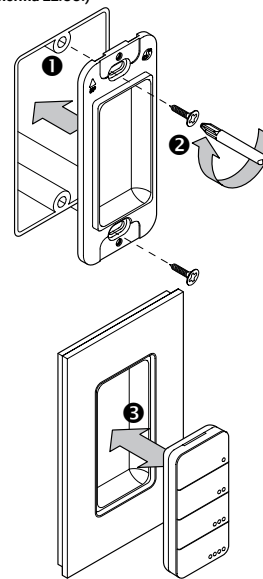


Fig. 2

1. Coloque el soporte magnético (Fig. 1 H) en la caja de distribución como se muestra en la Fig. 2.
2. Fije el soporte a la caja del interruptor con dos tornillos.
3. Ahora puede colocar la placa decorativa del interruptor y usar el soporte magnético para guardar el dispositivo.

Montaje en superficies planas

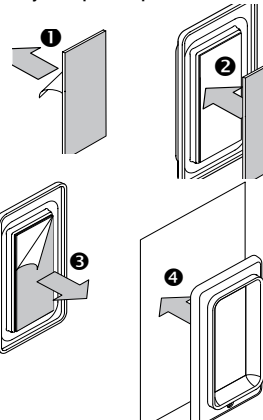


Fig. 3

1. Retire el soporte protector de una cara de la pegatina de espuma de doble cara, tal como se muestra en la Fig. 3.
2. Presione la pegatina contra el soporte magnético (Fig. 1G).
3. Retire la protección de la otra cara de la pegatina.
4. Presione el soporte para pulsadores con la pegatina adherida sobre una superficie plana.

Utilización de Shelly BLU RC Button 4 US

ⓘ El Dispositivo viene listo para usar con la batería instalada. Sin embargo, si al presionar cualquiera de los pulsadores el Dispositivo no empieza a emitir señales, es posible que tenga que insertar una pila nueva. Para más detalles, consulte la sección Cambiar la batería.

Al presionar un pulsador, el Dispositivo empezará a transmitir señales durante un segundo conforme al formato BT Home. Más información en <https://bthome.io>.

Shelly BLU RC Button 4 US soporta multi-clic - pulsación simple, doble, triple y larga. El Dispositivo permite controlar varios pulsadores simultáneamente. Permite controlar varios aparatos conectados al mismo tiempo. La indicación LED emite el mismo número de parpadeos rojos que el pulsador.

Para emparejar Shelly BLU RC Button 4 US con otro dispositivo Bluetooth mantenga presionado cualquiera de los pulsadores durante 10 seg. El LED azul parpadeará durante el siguiente minuto indicando que el dispositivo está en modo de emparejamiento. Las características Bluetooth disponibles se describen en la documentación oficial de la API de Shelly en <https://shelly.link/bt>.

Shelly BLU RC Button 4 US incorpora el modo baliza. Si está activado, el Dispositivo emitirá balizas cada 8 segundos.

Shelly BLU RC Button US tiene una función de seguridad avanzada y soporta el modo encriptado.

Para restablecer la configuración de fábrica del dispositivo, mantenga presionado cualquiera de los pulsadores durante 30 segundos poco después de insertar la batería.

Cambiar la batería

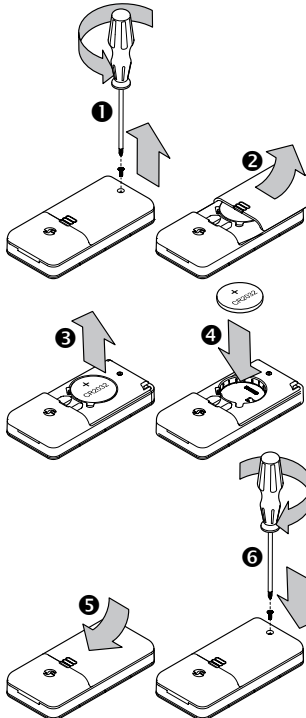


Fig. 4

1. Retire el tornillo que sujeta la tapa de la batería, como se muestra en la Fig. 4.
2. Presione suavemente y deslice la tapa de la batería para abrirla en la dirección indicada por la flecha.
3. Retire la batería gastada.
4. Inserte una batería nueva. Asegúrese de que el signo [+] de la batería corresponda con la marca de la parte posterior de la tapa.
5. Vuelva a colocar la tapa de la batería en su sitio hasta que encaje.
6. Apriete el tornillo para evitar que se abra accidentalmente.

Especificaciones

- Físico**
- Dimensiones (Alto x Ancho x Profundidad): Pulsador: 65x30x13 mm / 2.56x1.18x0.51 in
 - Soporte magnético (caja de interruptores de pared): 105x44x13 mm / 4.13x1.73x0.51 in
 - Soporte magnético (superficies planas): 83x44x9 mm / 3.27x1.73x0.35 in
 - Peso: 21 g / 0.74 oz
 - Material de la cubierta: Plástico

- Color de la cubierta: Blanco
- **Ambiental**
 - Temperatura de funcionamiento: -20°C a 40°C / -5°F a 105°F
 - Humedad: 30% a 70% RH
- **Eléctrico**
 - Alimentación: 1 batería de 3 V (incluida)
 - Tipo de batería: CR2032
 - Duración estimada de la batería: Hasta 2 años
- **Bluetooth**
 - Protocolo: 4.2
 - Banda RF: 2400-2483.5 MHz
 - Max. Potencia RF: < 4 dBm
 - Alcance: Hasta 30 m / 100 ft en exteriores, hasta 10 m / 33 ft en interiores (dependiendo de la construcción local)
 - Cifrado: AES (modo CCM)

Inclusión de Shelly Cloud

El Dispositivo se puede supervisar, controlar y configurar a través de nuestro servicio de domótica Shelly Cloud. Puede utilizar el servicio a través de nuestra aplicación móvil Android, iOS o Harmony OS o a través de cualquier navegador de Internet en <https://control.shelly.cloud/>. Si decide utilizar el Dispositivo con la aplicación y el servicio Shelly Cloud, encontrará instrucciones sobre cómo conectar el Dispositivo a la nube y controlarlo desde la aplicación Shelly en la guía de la aplicación: <https://shelly.link/app-guide>.

Para utilizar su dispositivo BLE con el servicio Shelly Cloud y la aplicación móvil Shelly Smart Control, su cuenta ya debe tener una puerta de enlace Shelly BLU o cualquier otro dispositivo Shelly con capacidades Wi-Fi y Bluetooth (Gen2 o más reciente, diferente de los sensores) y una función de puerta de enlace Bluetooth habilitada. La aplicación Shelly y el servicio Shelly Cloud no son necesarios para que el dispositivo funcione correctamente. Este dispositivo puede utilizarse de forma independiente o con otras plataformas domóticas.

Resolución de problemas

Si tiene problemas con la instalación o el funcionamiento del Dispositivo, consulte la página de la base de conocimientos: https://shelly.link/blu_rc_button_4_US

Notas de la FCC

Este dispositivo cumple con la parte 15 de las normas de la FCC. El fabricante no se hace responsable de las interferencias de radio o televisión causadas por cambios o modificaciones no autorizadas en este equipo. Tales modificaciones o cambios podrían anular la autoridad del usuario para operar el equipo.

Este equipo ha sido probado y se ha comprobado que cumple con los límites de un dispositivo digital de clase B, de acuerdo con la parte 15 de las normas de la FCC. Estos límites están diseñados para proporcionar una protección razonable contra las interferencias perjudiciales en una instalación residencial. Este equipo genera, utiliza y puede irradiar energía de radiofrecuencia y, si no se instala y utiliza de acuerdo con las instrucciones, puede causar interferencias perjudiciales en las comunicaciones de radio. Sin embargo, no se puede garantizar que no se produzcan interferencias en una instalación concreta. Si este equipo causa interferencias perjudiciales en la recepción de radio o televisión, lo cual puede determinarse apagando y encendiendo el equipo, se recomienda al usuario que intente corregir las interferencias mediante una o varias de las siguientes medidas:

- Reorientar o reubicar la antena receptora.
- Aumentar la separación entre el equipo y el receptor.
- Conecte el equipo a una toma de corriente en un circuito diferente al que está conectado el receptor.
- Consulte al distribuidor o a un técnico de radio/TV con experiencia para obtener ayuda.

Declaración de exposición a RF:

Este equipo cumple con los límites de exposición a la radiación de la FCC establecidos para un entorno no controlado. El dispositivo ha sido evaluado para cumplir con los requisitos generales de exposición a RF. El dispositivo puede utilizarse en condiciones de exposición portátil sin restricciones.

Fabricante: Shelly Europe Ltd.
Dirección: 103 Cherni Vrah Blvd., 1407 Sofia, Bulgaria
Tel.: +359 2 988 7435
E-mail: support@shelly.cloud
Sitio web oficial: <https://www.shelly.com>
 El fabricante publicará los cambios en la información de contacto en su sitio web oficial.
 Todos los derechos sobre la marca comercial Shelly® y otros derechos intelectuales asociados a este dispositivo pertenecen a Shelly Europe Ltd.

