

深圳市三盛创电子科技有限公司
Shenzhen Sansheng Chuang Electronic
Technology Co., LTD

承 認 書

Acknowledgement

客 戶: 中立冠达【深圳】智能有限公司
CUSTOMER: [Shenzhen] Intelligent Co., LTD

客 戶 料 號: ZLGD-A1-0046
CUST P/N:

三盛创料 號: G43.5-6.5uH unicoil 0.08*24P*2P*10TS
FINE P/N:

產 品 型 號: Φ 43.5MMX5.3MMX0.8MM open slot
DESC:

日 期: 2023.11.28
DATE:

版 本: A.0
Version:

擬制 PREPARED BY	審核 CHECKED BY	批准 APPROVED BY	客戶承認 CUSTOMER APPROVE
郭柳 Guo Liu	安帅 印 Anshuai	安帅 印 Anshuai	

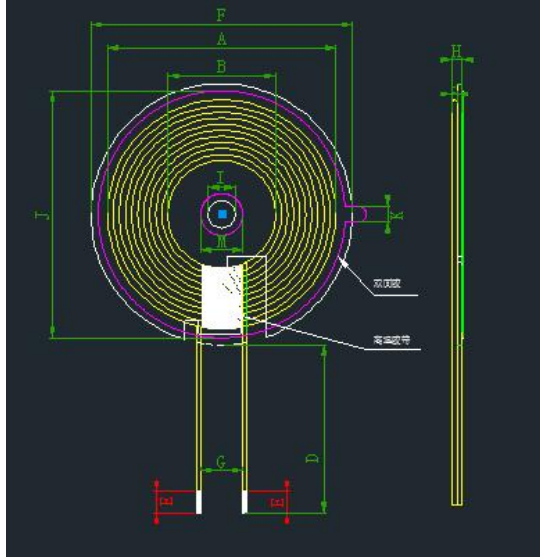
工廠地址: 深圳市光明区玉塘街道玉律社区大洋一路19号2栋2楼

Factory address: 2nd floor, Building 2, No.19, Dayang Road, Yutang Street, Guangming District, Shenzhen

SPECIFICATION

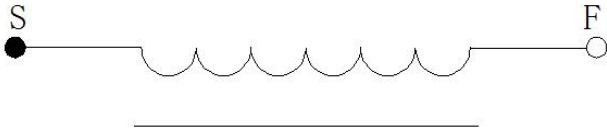
產品型號: DESC	Φ 20.5x40-6.5uH-0.08x24P*2P-15mm	版本 Rev: A.0	客戶 CUST: 客戶料号 CUST P/N:	
			ZLGD-A1-0046	

一、尺寸 DIMENSION:(mm)



A	40.0±1.0
B	20.5±0.5
C	0.7 Max
D	15±2
E	3±1
F	43.5±0.5
G	8.0±1.0
H	1.8 ±0.1
I	5.0±0.3
M	7.0±1.0
J	42.5±1
K	3.0±1

二、原理图 SCHEMATIC DIAGRAM:



注:

- 1.交叉出线;
- 1、Cross line;
- 2.出线位置缠 8mm(ref)宽度高温胶纸 1-2Ts;
- 2、8mm (ref) width high temperature adhesive tape 1-2Ts;
- 3.线圈贴圆形硬磁片带槽，磁片尺寸
- 3、Coil stick circular hard magnetic plate with slot, magnetic plate size
- 4、3.5±0.5mm,内孔 5.3mm,厚度为 0.8±0.1mm。
- 4.工作温度 ≤ 100° C
- 4、3.5±0.5mm, Inner hole of 5.3mm, with a thickness of 0.8±0.1mm. Operating temperature is 100 C

三、绕线参数 Winding Specification:

序号 NO.	端子 TERMINAL		线径 WIRE	圈数 Turns	绕线方向 Winding Direction
1	S	F	Hot wind line 0.08*24P	20Ts	CCW

四、电气特性 ELECTRICAL CHARACTERISTICS:

温度 TEMPERATURE:25±10°C, 湿度 RELATIVE HUMIDITY:65±20%

序号 NO.	项目 ITEM	端子 TERMINAL	标准 SPECIFICATION	测试条件 TEST FREQUENCY	测试仪器 TEST EQUIPMENTS
1	IND.	S-F	4.0uH ±10% Separate coil	100KHz/1.0V	LCZ METER 1062B
2	IND.	S-F	6.5uH ±10% Add magnetic sheet	100KHz/1.0V	LCZ METER 1062B
3	DCR	S-F	≤98mΩ	100KHz/1.0V	LCZ METER 502B
4	Q	S-F	≤42	100KHz/1.0V	LCZ METER 502B

拟制/日期 PREPARED BY/DATE

审核/日期 CHECKED BY/DATE

Guo Liu 2023.11.28

Anshuai 2023.11.28