

承認書

SPECIFICATION FOR APPROVAL

客戶:	724
CUSTOMER:	
客戶料號:	A20005.05
CUST P/N:	
泛亞料號:	FYD724004
FINE P/N:	
產品型號:	FYD72432022030401
DESC:	
日期:	2023/08/22
DATE:	
版本:	A.3
Version:	

擬制 PREPARED BY	審核 CHECKED BY	批准 APPROVED BY	客戶承認 CUSTOMER APPROVE
黃筱袁	蔡紀雨	丁保元	

东莞市泛亚电子有限公司

Dongguan FANYA Electronics Co., LTD

公司地址：东莞市石碣镇刘屋科技东路 194 号

TEL: 0769-22490287 / 22452492

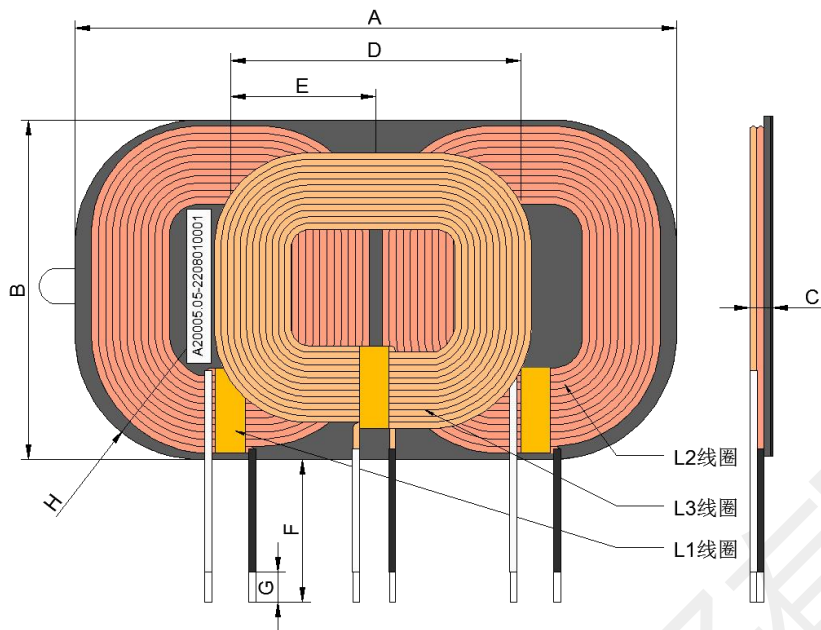
FAX: 0769-22499451

E-mail: fineelec@163.com

SPECIFICATION

產品型號: DESC	FYD72432022030401	版本 Rev: A.3	客戶 CUST:	724
			泛亚料号 DINE P/N:	FYD724004
			客戶料号 CUST P/N:	A20005.05

一、尺寸 DIMENSION:(mm)

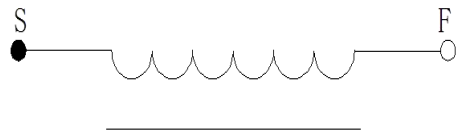


A	101.0±1.0
B	57.0±0.7
C	4.7 Max
D	49.2±4
E	24.6±2
F	23±1
G	3-5 (二次剪)
H	R=20.8
锡头直径	0.8-1.5

注：引线需二次剪，锡头需平整

1. 三线圈贴方形硬磁，磁体长 101.0±1.0mm，宽度 57.0±0.7mm，厚度 1-0.1mm，磁片四个倒角 20.9mm
2. 线圈出线位置贴 5mm 宽的高温胶纸耐温 100°C;
3. 磁片正面贴 F100.5*56mm 黑膜，背面贴 F100.5*56*0.5mm 的红色 3M 55236+CR 无卤泡棉+3M 55236，耐温 80-100° C。
4. 引线需套热缩管：L1 和 L2 线圈起始线套 33mm (ref) 白色热缩管；L1 和 L2 线圈结束线套 20mm (ref) 黑色热缩管；L3 线圈起始线套 20mm (ref) 黑色热缩管；L3 线圈结束线套 20mm (ref) 白色热缩管。
5. 线圈贴磁片用车规级耐高温 100°C 胶水 KP-101。
6. 套管延伸到隔磁片折弯处上方，套管要能够覆盖弯折处。
7. 线圈贴追溯码如图所示，编码规则：A20005.05+年月日 XXXX

二、原理图 SCHEMATIC DIAGRAM:



三、绕线参数 Winding Specification:

序号 NO.	端子 TERMINAL		线径 WIRE	圈数 Turns	绕线方向 Winding Direction
L1/L2	S	F	丝包线 0.08*105	12Ts	CCW
L3	S	F	丝包线 0.08*105	12Ts	CW (正视图)

四、电气特性 ELECTRICAL CHARACTERISTICS:

温度 TEMPERATURE:25±10°C, 湿度 RELATIVE HUMIDITY:65±20%

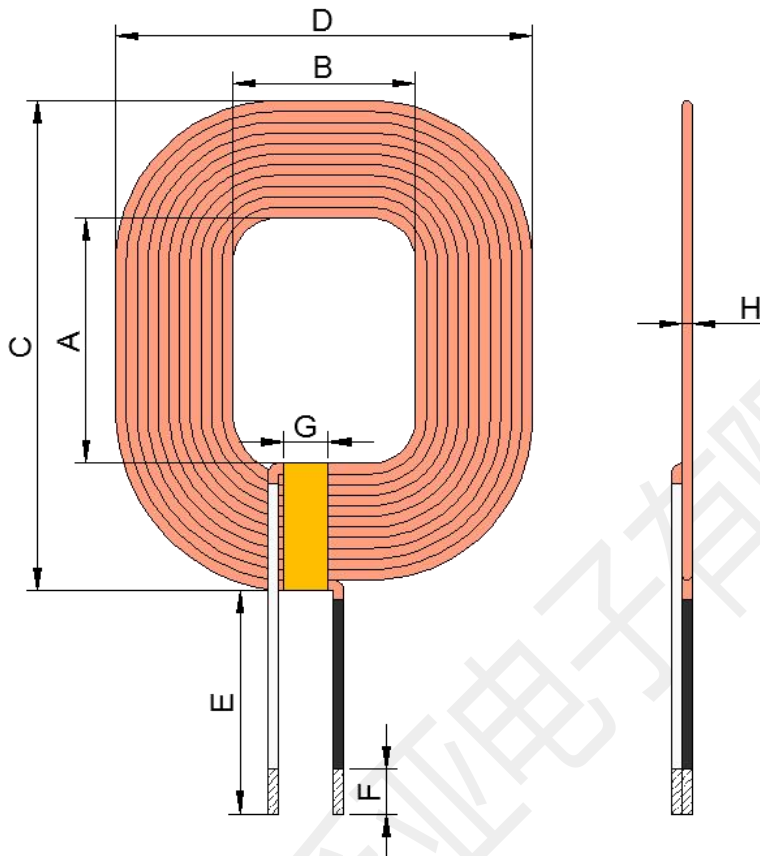
序号 NO.	项目 ITEM	端子 TERMINAL	标准 SPECIFICATION	测试条件 TEST FREQUENCY	测试仪器 TEST EQUIPMENTS
L1/L2 线圈	IND.	S-F	12.5uH±10%	100KHz/1.0V	LCZ METER 1062B
L3 线圈	IND.	S-F	11.5uH±10%	100KHz/1.0V	LCZ METER 1062B
L1/L2/L3	DCR	S-F	≤80mΩ	100KHz/1.0V	TH2810
L1/L2/L3	Q 值	S-F	80-140	100KHz/1.0V	LCZ METER 1062B

擬制/日期 PREPARED BY/DATE	審核/日期 CHECKED BY/DATE
黃筱袁 2023/08/22	蔡紀雨 2023/08/22

SPECIFICATION

產品型號: DESC	FYD72432022030401 L1 线圈	版本 Rev: A.3	客戶 CUST:	724
			泛亚料号 FINE P/N:	FYD724004
			客户料号 CUST P/N:	A20005.05

一、尺寸 DIMENSION:(mm)



A	27.5±0.5
B	19.5±0.5
C	53.2±0.5
D	45.2±0.5
E	25 ref
F	3-5
G	5.0ref
H	1.2±0.2

- 注:
- 1.短边中间交叉出线;
 - 2.线圈出线位置贴 5mm 宽的高温胶纸耐温 100° C。
 - 3.起始线套 33mm (ref) 白色热缩管, 结束线套 20mm (ref) 热缩管。

二、原理图 SCHEMATIC DIAGRAM



三、绕线参数 Winding Specification:

序号 NO.	端子 TERMINAL	线径 WIRE	圈数 Turns	绕线方向 Winding Direction
1	S F	丝包线 0.08*105P	12Ts	CCW

四、电气特性 ELECTRICAL CHARACTERISTICS:

温度 TEMPERATURE:25±10°C, 湿度 RELATIVE HUMIDITY:65±20%

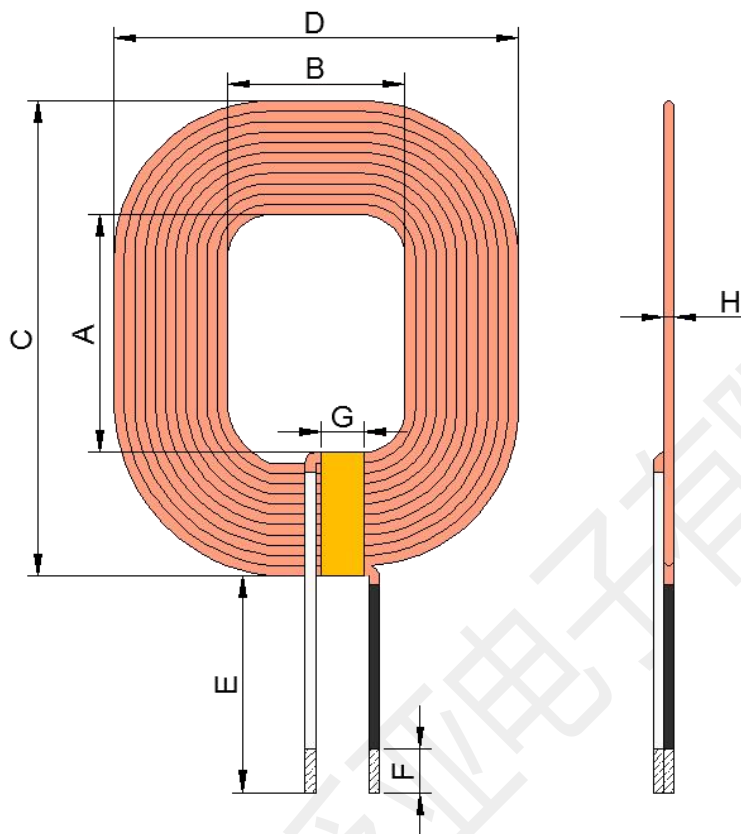
序号 NO.	项目 ITEM	端子 TERMINAL	标准 SPECIFICATION	测试条件 TEST FREQUENCY	测试仪器 TEST EQUIPMENTS
1	IND.	S-F	7.8uH ± 10%	100KHz/1.0V	LCZ METER 1062B

拟制/日期 PREPARED BY/DATE 黄筱袁 2023/08/22	审核/日期 CHECKED BY/DATE 蔡纪雨 2023/08/22
------------------------------------------	-----------------------------------------

SPECIFICATION

產品型號: DESC	FYD72432022030401 L2 线圈	版本 Rev: A.3	客戶 CUST:	724
			泛亚料号 FINE P/N:	FYD724004
			客户料号 CUST P/N:	A20005.05

一、尺寸 DIMENSION:(mm)



A	27.5±0.5
B	19.5±0.5
C	53.2±0.5
D	45.2±0.5
E	25 ref
F	3-5
G	5.0ref
H	1.2±0.2

注:

1. 短边偏右交叉出线;
2. 线圈出线位置贴 5mm 宽的高温胶纸耐温 100° C。
3. 起始线套 33mm (ref) 白色热缩管, 结束线套 20mm (ref) 热缩管。

二、原理图 SCHEMATIC DIAGRAM



三、绕线参数 Winding Specification:

序号 NO.	端子 TERMINAL		线径 WIRE	圈数 Turns	绕线方向 Winding Direction
1	S	F	丝包线 0.08*105P	12Ts	CCW

四、电气特性 ELECTRICAL CHARACTERISTICS:

温度 TEMPERATURE:25±10°C, 湿度 RELATIVE HUMIDITY:65±20%

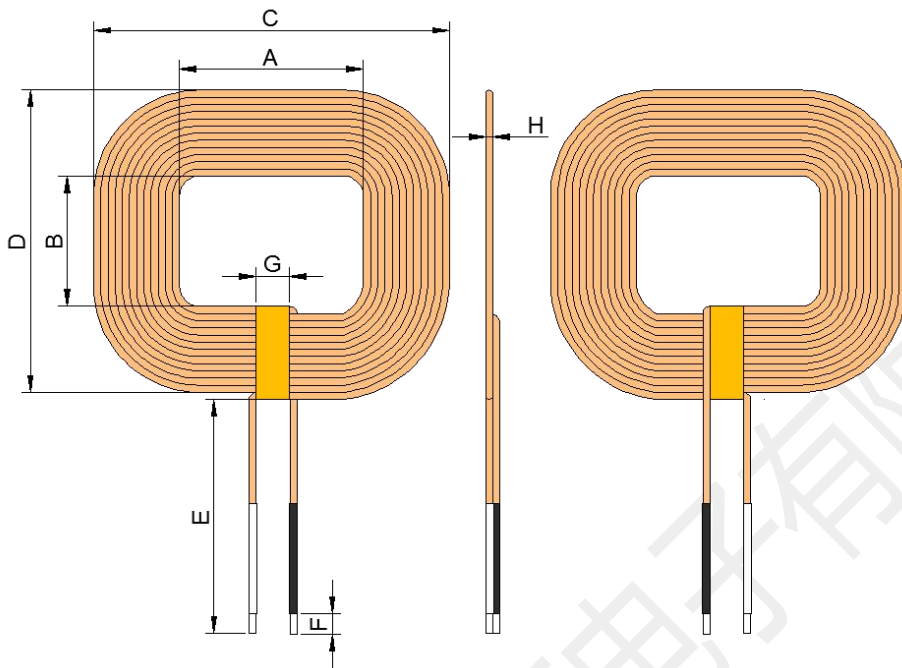
序号 NO.	项目 ITEM	端子 TERMINAL	标准 SPECIFICATION	测试条件 TEST FREQUENCY	测试仪器 TEST EQUIPMENTS
1	IND.	S-F	7.8uH±10%	100KHz/1.0V	LCZ METER 1062B

编制/日期 PREPARED BY/DATE 黄筱袁 2023/08/22	审核/日期 CHECKED BY/DATE 蔡纪雨 2023/08/22
------------------------------------------	-----------------------------------------

SPECIFICATION

產品型號: DESC	FYD72432022030401 L3 线圈	版本 Rev: A.3	客戶 CUST: 泛亚料号 FINE P/N: 客户料号 CUST P/N:	724 FYD724004 A20005.05
---------------	--------------------------------	----------------	----------------------------------------------	-------------------------------

一、尺寸 DIMENSION:(mm)



A	27.5±0.5
B	19.5±0.5
C	53.2±0.5
D	45.2±0.5
E	25ref
F	3-5
G	5.0ref
H	1.2±0.2

- 注:
1. 短边中间交叉出线;
 2. 线圈出位置贴 5mm 宽的高温胶纸耐温 100°C。
 3. 起始线套 20mm (ref) 黑色热缩管; 结束线套 20mm (ref) 白色热缩管。

二、原理图 SCHEMATIC DIAGRAM:



三、绕线参数 Winding Specification:

序号 NO.	端子 TERMINAL		线径 WIRE	圈数 Turns	绕线方向 Winding Direction
1	S	F	丝包线 0.08*105P	12Ts	CCW

四、电气特性 ELECTRICAL CHARACTERISTICS:

温度 TEMPERATURE:25±10°C, 湿度 RELATIVE HUMIDITY:65±20%

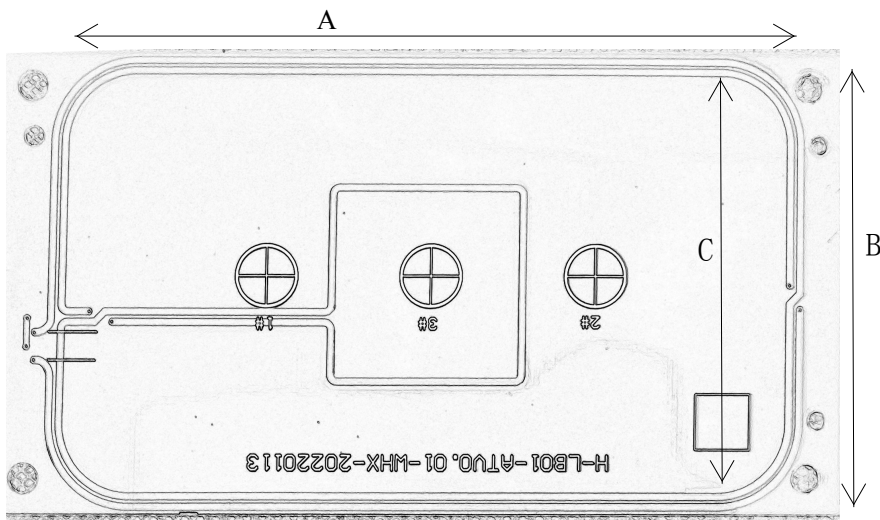
序号 NO.	项目 ITEM	端子 TERMINAL	标准 SPECIFICATION	测试条件 TEST FREQUENCY	测试仪器 TEST EQUIPMENTS
1	IND.	S-F	7.8uH±10%	100KHz/1.0V	LCZ METER 1062B

擬制/日期 PREPARED BY/DATE 黄筱袁 2023/08/22	審核/日期 CHECKED BY/DATE 蔡纪雨 2023/08/22
------------------------------------------	-----------------------------------------

SPECIFICATION

產品型號: DESC	NFC线圈	版本 Rev: A.3	客戶 CUST:	724
			泛亚料号 FINE P/N:	FYD724004
			客户料号 CUST P/N:	A20005.05

一、尺寸 DIMENSION:(mm)



A	115±0.5
B	68.5±0.5
C	63.2±0.5

- 注:
1. 短边中间交叉出线;
 2. 线圈出位置贴 5mm 宽的高温胶纸耐温 100°C。
 3. 起始线套 20mm (ref) 黑色热缩管; 结束线套 20mm (ref) 白色热缩管。

二、原理图 SCHEMATIC DIAGRAM:



三、绕线参数 Winding Specification:

序号 NO.	端子 TERMINAL		线径 WIRE	圈数 Turns	绕线方向 Winding Direction
1	S	F	丝包线 0.08*105P	12Ts	CCW

四、电气特性 ELECTRICAL CHARACTERISTICS:

温度 TEMPERATURE:25±10°C, 湿度 RELATIVE HUMIDITY:65±20%

序号 NO.	项目 ITEM	端子 TERMINAL	标准 SPECIFICATION	测试条件 TEST FREQUENCY	测试仪器 TEST EQUIPMENTS
1	IND.	S-F	7.8uH ± 10%	100KHz/1.0V	LCZ METER 1062B

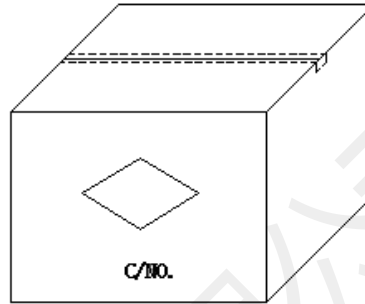
拟制/日期 PREPARED BY/DATE	审核/日期 CHECKED BY/DATE
黄筱袁 2023/08/22	蔡纪雨 2023/08/22

SPECIFICATION

產品型號: DESC	FYD72432022030401	版本 Rev: A.3	客戶 CUST:	724
			泛亞料号 Fine P/N:	FYD724004
			客戶料号 CUST P/N:	A20005.05

五、包装 PACKING:

5.1 包装图片 Packing pictures:



5.2 包装数量及规格 Packing Quantity:

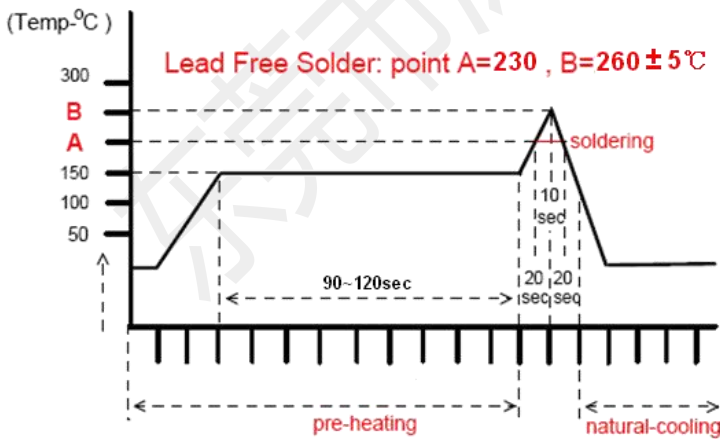
项目 Item	数量 Quantity	材料规格 Material
盒 Box	60 Pcs	370*265*80mm
箱 Big Carton	240 Pcs	400*280*310mm

5.3 包装以现有包装盘为参照标准，以实际出货包装为准,如有特需要求可以定制。

The packaging shall be based on the existing packing plate and the actual delivery package shall prevail. If there is any requirement, we can customize it.

六、推荐焊锡曲线 Recommended Soldering Technologies

Recommand Reflow Curve (TIME:Second)



Notice: Iron Soldering: 3 Seconds Max. @260° C

擬制/日期 PREPARED BY/DATE	審核/日期 CHECKED BY/DATE
黄筱袁 2023/08/22	蔡纪雨 2023/08/22

SPECIFICATION

產品型號: DESC	FYD72432022030401	版本 Rev: A.3	客戶 CUST:	724
			泛亚料号 Fine P/N:	FYD724004
			客户料号 CUST P/N:	A20005.05

七、材料清单 Material List:

序号 NO.	材料名称 Material name	品名描述 Description	制造商 Martnumber	材质 Material
1	丝包线	0.08*105P		
2	无铅锡条	高温		
3	丙酮水	粘性溶液		
4	胶水	线圈贴磁片用车规级耐高温 100°C 胶水 KP-101		
5	磁片	F101.0x57.0x1.0mm 的硬磁, 四个倒 R 角 20.8mm		
6	背胶	F100.5*56*0.5mm 的红色 3M 55236+CR 无卤泡棉+3M 55236,耐温 80-100°C		
7	黑膜	F100.5*56mm 的黑膜		
8	高温胶纸	5mm 宽的高温胶纸耐温 100°C		
9	套管	白色/黑色		
10				
11				
12				
13				
14				
15				

擬制/日期 PREPARED BY/DATE	審核/日期 CHECKED BY/DATE
黃筱袁 2023/08/22	蔡紀雨 2023/08/22