



深圳市宸兴电子技术有限公司

Shenzhen Chenxing Electronic Technology Co., Ltd

产品规格书

PRODUCT SPECIFICATION FOR APPROVAL

客户名称:

CUSTOMER

宇阳成

产品名称:

PRODUCT NAME

苹果手表发射线圈

物料编码:

PART No.

1206C

产品规格:

PRODUCT SPEC

感量规格: $6.8\mu\text{H} \pm 10\%$

磁片规格: 软磁片R06-2

线材规格: 2 UEW 0.08*24*13Ts (14mm)

出线长度: $43\text{mm} \pm 2\text{mm}$

磁铁规格: 8*3mm 镀镍 3800 \pm 100GS

3M双面胶+20*8.5*0.4mmEVA双面胶

日期:

DATE

2024年7月08日

版本型号:

VERSION

REV1.0

版本 Revision	变更内容 Modified Content	责任人 Principle	日期 Date	备注 Note
REV 1.0	首次发布	薛磊	2024-07-08	

制定/PREPARED BY	审核/CHECKED BY	核准/APPROVED BY

客户认可签名及盖章 Authorized signature & company chop		
---	--	--

附上的是产品规格书, 有任何疑问, 请及时反馈给我们, 谢谢!

公司名称: 深圳市宸兴电子技术有限公司

Company Name: Shenzhen Chenxing Electronic Technology Co., Ltd

工厂地址: 深圳市宝安区新安街道大宝路 51 号新柯城科技工业园 1 栋 5 楼

Factory Address: 5th Floor, Building 1, Xinkecheng Technology Industrial Park, No. 51 Dabao Road,

Xin'an Street, Bao'an District, Shenzhen



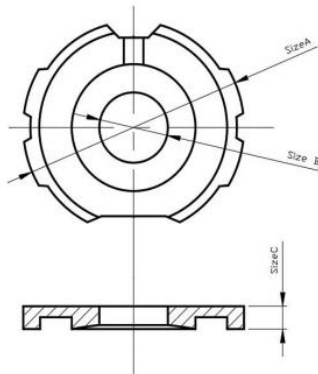
产品规格

SPECIFICATION

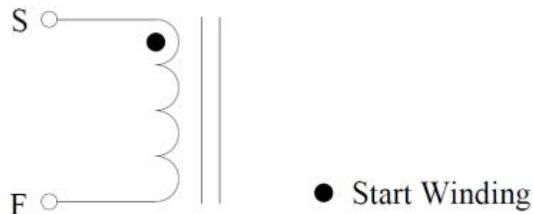
一、磁片尺寸

测试项目 Testing Item	测试方法 Method	规格 Requirement	数值 Value	单位 Unit	条件 Condition
尺寸特性					
Size A		24.8±0.3		mm	
Size B		7.80±0.3		mm	
Size C		2.50±0.20		mm	

图纸:



二、原理图



三、绕线参数

端子 TERMINAL		线径 WIRE	圈数 Turns	绕线方向 Winding Direction
S	F	漆包线 0.08*24P	13Ts	CCW



四、电气特性:

温度 TEMPERATURE:25±10°C, 湿度 RELATIVE HUMIDITY:65±20%

项目 ITEM	端子 TERMINAL	标准 SPECIFICATION	测试条件 TEST FREQUENCY	测试仪器 TEST EQUIPMENTS
IND.	S-F	6.8uH±10%	100KHz/1.0V	LCZ METER 1062B

五、产品图片

