

芯海科技CHIPSEA

本资料为芯海科技专有财产，非经许可，不得复制、翻印或转变其他形式使用。

This document is exclusive property of CHIPSEA and shall not be reproduced or copied or transformed to any other format without prior permission of CHIPSEA

版本历史

| 历史版本 | 修改内容 | 版本日期 |
|--------|------|------------|
| REV1.0 | 初始版本 | 2020/05/25 |
| | | |
| | | |
| | | |

目 录

| | |
|------------------|---|
| 版本历史..... | 2 |
| 目 录..... | 3 |
| 1 产品概述..... | 4 |
| 1.1 功能描述..... | 4 |
| 1.2 主要特性..... | 4 |
| 1.3 PIN 配置..... | 5 |
| 2 电气特性..... | 6 |
| 2.1 极限值..... | 6 |
| 2.2 直流特性..... | 6 |
| 2.3 功耗特性..... | 6 |
| 2.4 RF 发送特性..... | 6 |
| 3 封装图..... | 7 |
| 4 典型应用原理图..... | 8 |

1 产品概述

1.1 功能描述

CST92P23B 是一款低功耗、低成本、高集成度的 RF 无线发射芯片，片上集成发射机、GFSK 调制解调器、RF 基带等。该芯片采用 SOP8 封装，可实现单向广播信号发射。芯片外围电路简单，搭配低成本 MCU 和少量外围被动器件，即可实现 RF 信号广播发送。

1.2 主要特性

2.4G 收发器

- 单端 RFIO
- GFSK 调制解调
- 支持 1Mbps、250kbps 数据传输速率
- 发射功率-30~12dBm

主机接口

- 3 线 SPI 通信，最快传输速率达 8Mbps

振荡器

- 支持 16M XTAL，片内集成可调负载电容

CMOS 技术

- 工作电压范围
 - VIN 1.9V~3.6V
- 工作温度范围
 - -40~85°C

功耗

- 发射状态：17mA@0dBm output power
- PowerDown 状态：1.5uA

封装

- SOP8

应用领域

- 智能广播电子秤
- 遥控器

1.3 PIN 配置

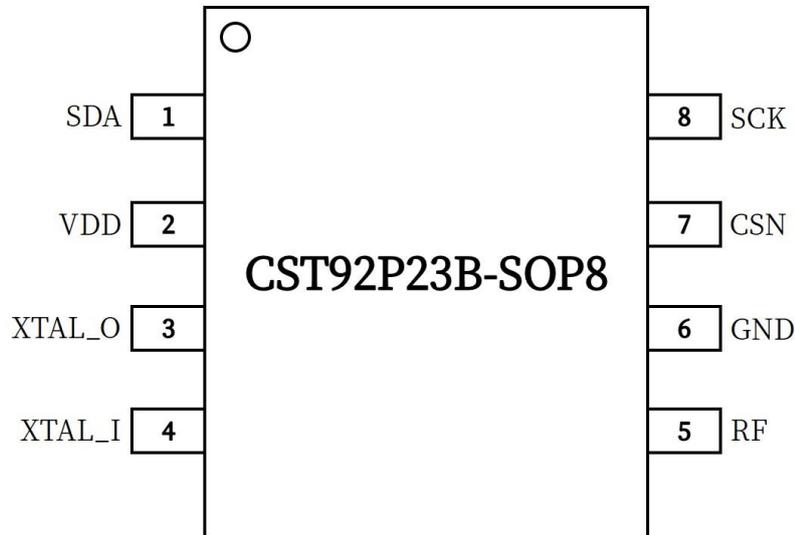


图 1 CST92P23B-SOP8 pin 脚示意图

表 1 管脚说明

| 管脚名称 | 输入/输出 | 管脚序号 | 描述 |
|--------|---------|------|----------------|
| SDA | I/O | 1 | SPI 从机数据输入、输出 |
| VDD | P | 2 | 电源输入, 1.9~3.6V |
| XTAL_O | O | 3 | 16MHz 晶振输出 |
| XTAL_I | I | 4 | 16MHz 晶振输入 |
| RF | RF Port | 5 | ANT port |
| GND | P | 6 | GND |
| CSN | I | 7 | SPI 片选信号 |
| SCK | I | 8 | SPI 时钟信号 |

2 电气特性

2.1 极限值

表 2 CST92P23B 极限值

| 参数 | 范围 | 单位 |
|----------|------------|----|
| 电源 VDD | -0.3~3.6 | V |
| 引脚输入电压 | -0.3~3.6 | V |
| 工作温度 | -40~+85 | ℃ |
| 存贮温度 | -40~+125 | ℃ |
| 焊接温度, 时间 | 220 ℃, 10s | |

2.2 直流特性

表 3 直流特性

| 符号 | 参数 | 最小值 | 典型值 | 最大值 | 单位 |
|-----|---------|---------|-----|---------|----|
| VDD | 工作电源 | 1.9 | 3.3 | 3.6 | V |
| VIH | 数字输入高电平 | 0.7VDD | - | 3.6 | V |
| VIL | 数字输入低电平 | 0 | - | 0.3VDD | V |
| VOH | 数字输出高电平 | VIN-0.3 | - | VIN+0.3 | V |
| VOL | 数字输出低电平 | 0 | - | 0.3 | V |

2.3 功耗特性

表 4 功耗特性

| 参数 | 最小值 | 典型值 | 最大值 | 单位 |
|----------------------------|-----|-----|-----|----|
| PowerDown 状态 (通过 SPI 命令唤醒) | | 1.5 | | uA |
| 发射状态 (0dBm output power) | | 17 | | mA |

2.4 RF 发送特性

表 5 RF 发送特性

| 符号 | 参数 | 最小值 | 典型值 | 最大值 | 单位 |
|-----------------|---------|------|-----|------|-----|
| P _{TX} | RF 输出功率 | -30 | 0 | 12 | dBm |
| Freq | 频率范围 | 2400 | | 2482 | MHz |

3 封装图

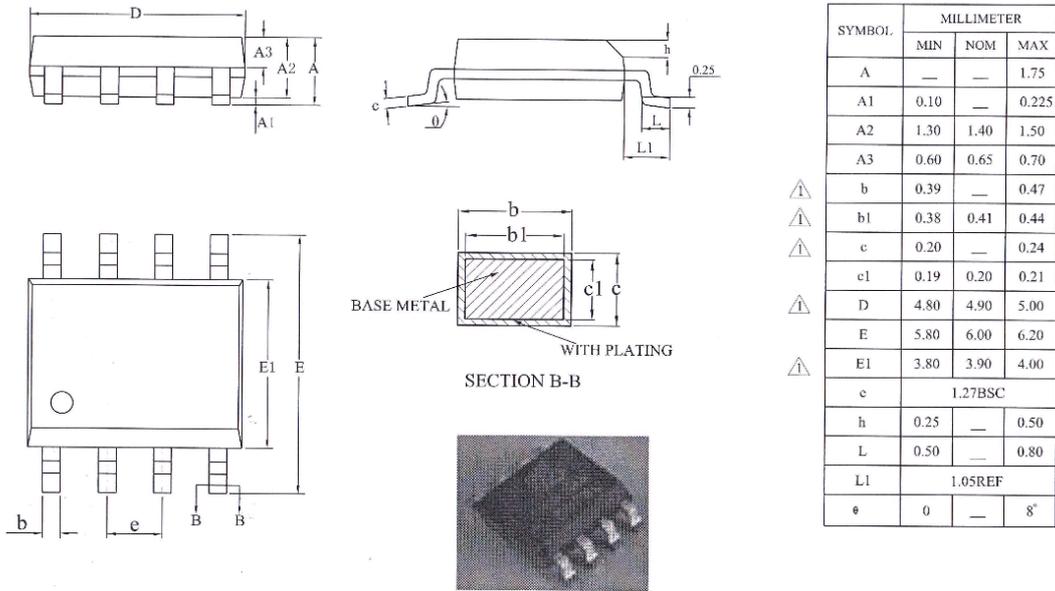


图 2 SOP8 封装图

4 典型应用原理图

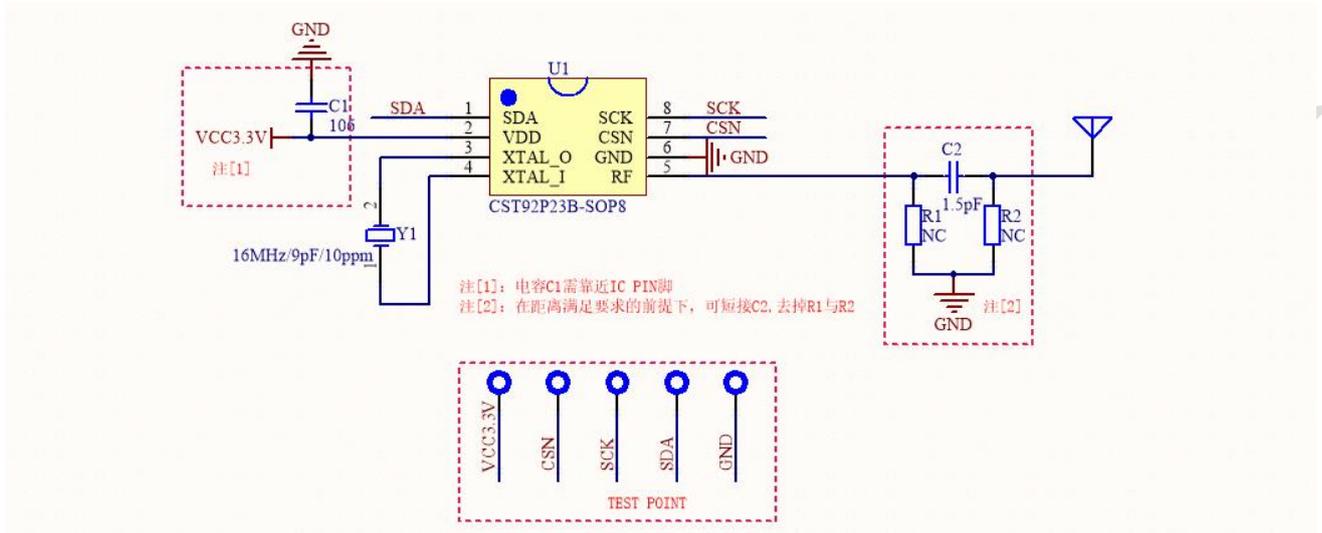


图 3 CST92P23B-SOP8 典型应用原理图