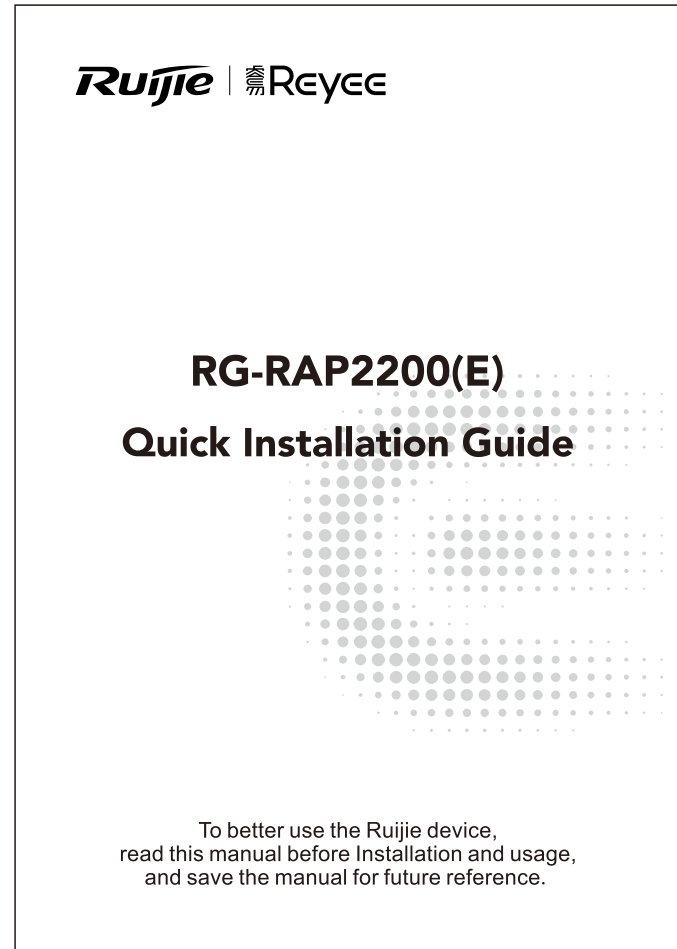


版本	新建或相对上一版变更内容简述	设计者日期
A0	新图纸首次发行	胡承杰 2020-11-18
A1	内容变更	胡承杰 2020-11-20
A2	内容变更	胡承杰 2020-11-23
A3	内容变更	胡承杰 2020-11-29
A4	内容变更	胡承杰 2020-12-03

88mm



125mm

- 技术要求
1. 说明书做成定本, 尺寸为88x125mm。
 2. 材质: 80克双胶纸。
 3. 印刷: 黑白印刷。
 4. 印刷不得有缺划、断划、毛刺等现象;
 5. 样品需经设计人员确认后方可量产。

				表面处理			
				RG-RAP2200(E) 快速安装手册 (外文版)		RGRAP0042303	
版本	更改方式	更改单号	日期			投影标识	编码
设计	胡承杰	2020-12-03					V-12010755-400
审核(专业组)	叶晶			版本	产品	比例	第1张 共1张
审核(硬件PM)	林章锋			A4	RG-RAP2200(E)	1.0	锐捷网络股份有限公司
批准(PDPL)	林章锋					731R002-02 密级:C	

Table of contents

Quick Installation Guide	1-3
快速安裝指南.....	4-6
Hướng dẫn cài đặt nhanh	7-9
Buku Panduan.....	10-12
Краткая инструкция по монтажу	13-15
دليل التركيب السريع	16-18
Schnellinstallationsanleitung	19-21
Guide d'installation rapide	22-24
Guía de instalación rápida	25-27
Hızlı Kurulum Kılavuzu	28-30

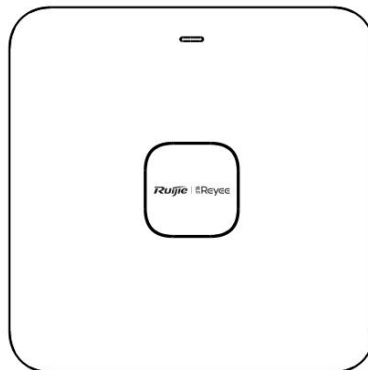
Quick Installation Guide

Packing List

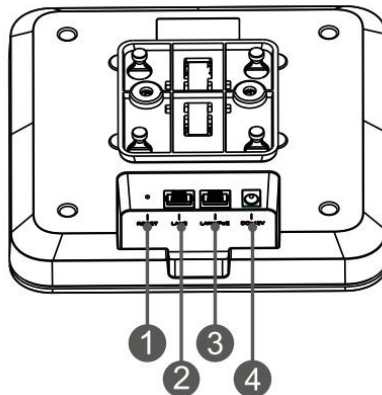
Item	Name	Quantity	Unit
1	RG-RAP2200(E)Host	1	Set
2	Mounting Bracket	1	Piece
3	Phillips Pan Head Screw	2	Piece
4	Expansion Anchor	2	Piece
5	This Quick Installation Guide	1	Copy
6	Warranty Card	1	Copy

Appearance and Interface

Top View



Bottom View



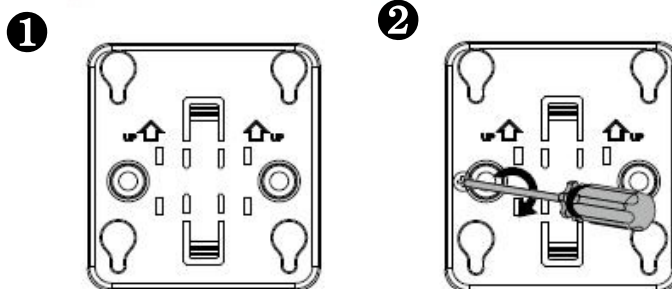
Note: 1 Reset button 2 LAN2 port
 3 LAN1/PoE port 4 DC-12V power port

1. When powering the AP through PoE, connect one end of the Ethernet cable to LAN1/PoE port and the other end to a PoE-capable device.
2. When powering the AP via local power supply, connect the DC-12V/1.5A power adapter to the power port.

LED Indicator and Button

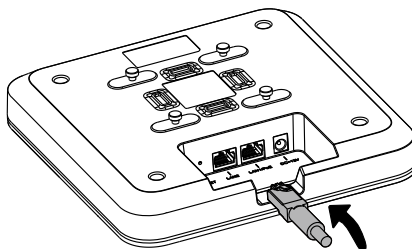
LED Indicator and Button	Frequency	Description
LED Indicator	Solid green	Normal operation
	Off	The AP not receiving power.
	Blinking(0.5Hz)	Normal operation, but the AP is not connected to Ruijie Cloud.
	Fast blinking(10Hz)	Possible cases: 1. Restoring the factory default settings 2. Upgrading the firmware 3. Restoring the image file 4. Initializing the device
Reset Button	Press for less than 2 seconds	Restart the device
	Press for more than 5 seconds	Restore the factory default settings

Product Installation



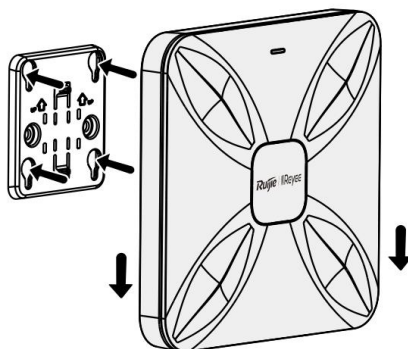
Attach the mounting bracket on the ceiling.

3



Connect the Ethernet cable to the LAN port.

4



Align the square feet on the rear of the AP over the mounting holes on the bracket. Slide the AP into the holes until it clicks into place.

Network Configuration

Method 1 (Recommended)

Scan the QR-code on the manual or device to download the Ruijie Cloud App, and configure the network according to guide on App.



Method 2

Connect to the SSID (@Ruijie-mxxxx when there are multiple devices and @Ruijie-sxxxx when there is only one device), or connect the cable with LAN port, and visit <http://10.44.77.253> (default password: admin). It is recommended to configure the IP address as 10.44.77.250.

Note:

This equipment is restricted to indoor operation in 5.15-5.25GHz for Hong Kong.

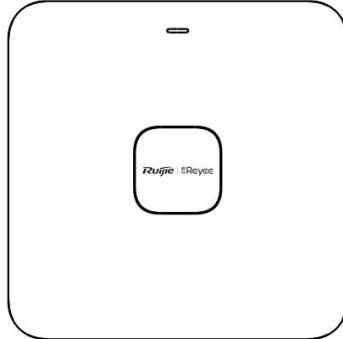
快速安裝指南

包裝配件清單

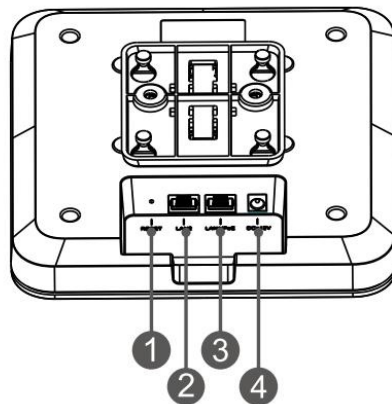
序號	名稱	數量	單位
1	AP主機	1	台
2	掛架	1	個
3	圓頭十字螺絲釘	2	粒
4	螺絲釘固定座	2	個
5	快速安裝手冊（本手冊）	1	本
6	網絡產品保固手冊	1	本

外觀及插槽

外觀及插槽（用戶正面界面）



外觀及插槽（背部插槽）



注釋：①重設鍵

②LAN2 連接埠

③LAN1/PoE 連接埠

④DC-12V 電源插槽

裝置透過 PoE 取電時，需要將乙太網絡電線的一端連接到 LAN1/PoE 連接埠③，另一端則連接到支援 PoE 功能的交換器插槽或 PoE 供電裝置上。

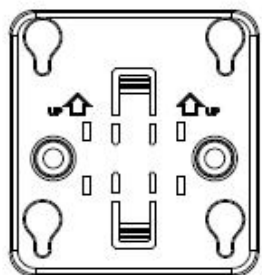
裝置透過變壓器取電時，需要將 DC-12V/1.5A 變壓器連接到電源插槽④上。

指示燈及按鈕說明

按鈕及指示燈	閃動頻率	意思
指示燈	亮起綠燈	裝置正常運作
	熄滅	裝置未接電
	慢速閃動	AP 運作中, 但發生問題
	快速閃動	快速閃動可能出現以下幾種問題: 1>: 恢復原廠設定 2>: 版本升級 3>: 裝置自動修復 4>: 裝置未完成開機程序
重設鍵	短按少於 2 秒	重新啟動裝置
	長按 5 秒以上	恢復原廠設定

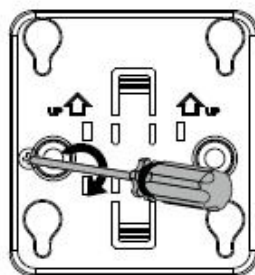
產品安裝

①

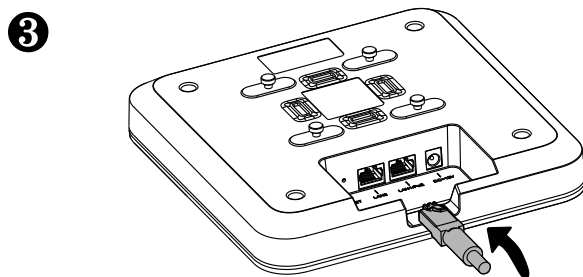


取出掛架

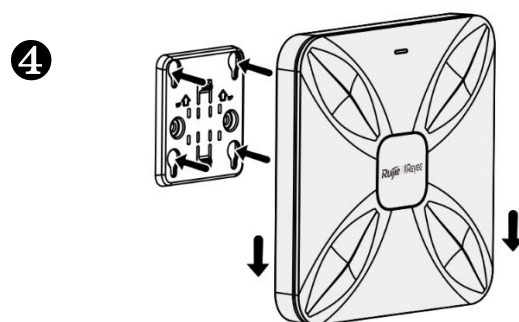
②



使用螺絲釘將掛架固定到天花板



將網絡電線連接到 AP 主機背面的 LAN 連接埠上



將掛扣對準掛架扣孔，再沿著安裝導孔將掛扣推入孔內扣緊

整網統一設定

方法一（推薦方法）

掃描本手冊或裝置上的 QR 碼，下載 Ruijie Cloud APP。按照 APP 的指引進行智能組網，快速完成網絡安裝。



方法二

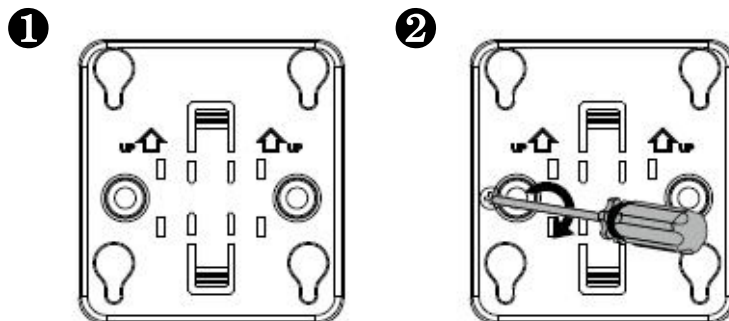
連接裝置的 SSID（多台裝置組網時為@Ruijie-mxxxx，單台裝置組網時為@Ruijie-sxxxx），或使用網絡電線連接裝置的 LAN 連接埠，然後存取 <http://10.44.77.253> 進行設定，預設密碼為：admin。設定時，建議將電腦的 IP 地址設定為 10.44.77.250。

Lưu ý:

1. Khi cấp nguồn cho thiết bị Access Point qua PoE, hãy kết nối một đầu cáp Ethernet với cổng LAN1/PoE và đầu còn lại với thiết bị hỗ trợ PoE.
2. Khi cấp nguồn cho thiết bị Access Point qua nguồn điện cục bộ, hãy kết nối nguồn DC-12V/1.5A với cổng nguồn.

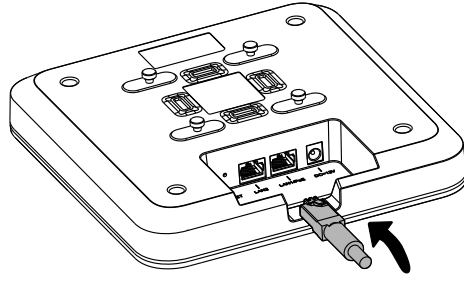
Đèn báo LED và nút

Đèn báo LED và nút	Tần số	Mô tả
Đèn báo LED	Xanh lá liên tục	Hoạt động bình thường
	Tắt	Thiết bị điểm truy cập không nhận nguồn.
	Nhấp nháy (0,5Hz)	Hoạt động bình thường, nhưng thiết bị điểm truy cập chưa kết nối với Ruijie Cloud.
	Nhấp nháy nhanh (10Hz)	Các trường hợp khả dĩ: 1. Khôi phục về cài đặt mặc định 2. Nâng cấp phần mềm điều khiển 3. Đang khôi phục phần mềm 4. Đang khởi tạo thiết bị
Nút Reset	Được nhấn dưới 2 giây	Khởi động lại thiết bị
	Được nhấn hơn 5 giây	Khôi phục về cài đặt mặc định

Lắp đặt sản phẩm

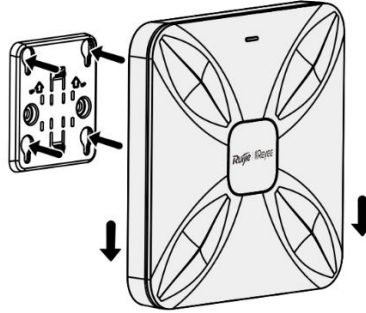
Gắn giá đỡ lên trần nhà.

③



Kết nối cáp Ethernet với cổng LAN.

④



Căn chỉnh các chân vuông ở mặt sau của AP vào khớp các lỗ gắn trên giá đỡ.

Trượt thiết bị điểm truy cập vào các lỗ cho đến khi khớp vào đúng vị trí.

Cấu hình mạng

Cách 1 (Khuyến nghị)

Quét mã QR trên hướng dẫn sử dụng hoặc thiết bị để tải xuống Ứng dụng Ruijie Cloud rồi cấu hình mạng theo hướng dẫn trên Ứng dụng.



Cách 2

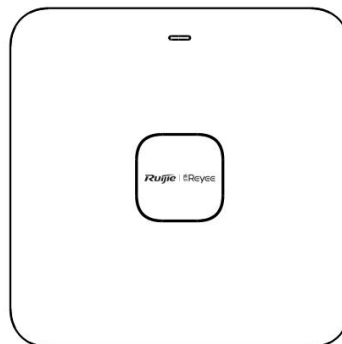
Kết nối với SSID (@Ruijie-mxxxx khi có nhiều thiết bị và @Ruijie-sxxxx khi chỉ có một thiết bị), hoặc kết nối cáp với cổng LAN rồi truy cập <http://10.44.77.253> (mật khẩu mặc định: admin). Bạn nên cấu hình địa chỉ IP là 10.44.77.250.

Isi Paket

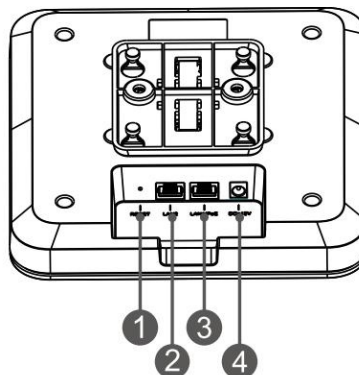
No.	Nama	Jumlah	Satuan
1	Unit Perangkat RG-RAP2200(E)	1	Set
2	Bracket Penyangga	1	Buah
3	Sekrup kepala rata Phillips	2	Buah
4	Pengait Ekspansi	2	Buah
5	Buku Panduan	1	Salin
6	Kartu Garansi	1	Salin

Tampilan dan Penampang

Tampak Atas



Tampak Bawah



Note: 1 Tombol Reset 2 Port LAN2
3 Port LAN1/PoE 4 Port daya DC-12V

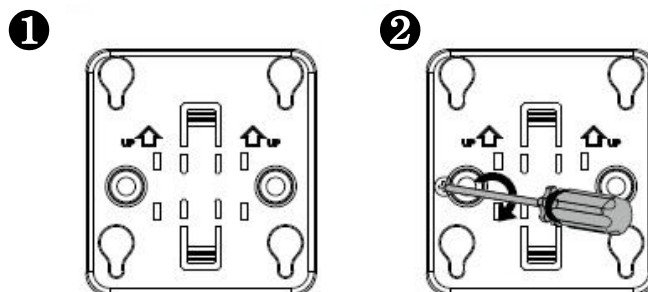
Catatan:

1. Ketika menyalakan Akses Poin melalui PoE, hubungkan ujung kabel ethernet ke port LAN1/PoE dan ujungnya yang lain ke perangkat yang sudah mendukung PoE Aktif (standar 802.3af).
2. Ketika menyalakan Akses Poin menggunakan listrik, hubungkan adaptor DC-12V/1.5A ke stop kontak.

Indikator LED dan Tombol

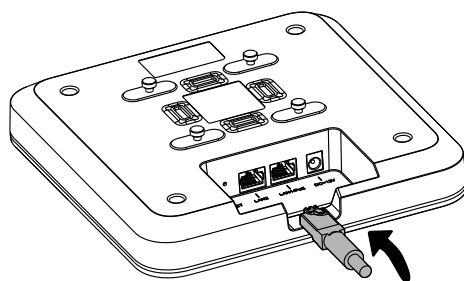
Indikator LED dan Tombol	Frekuensi	Deskripsi
Indikator LED	Hijau	Berfungsi Normal
	Mati	Akses Poin tidak mendapatkan daya.
	Berkedip(0.5Hz)	Berfungsi normal, tetapi Akses Poin tidak terhubung ke Cloud Ruijie.
	Berkedip cepat(10Hz)	Kemungkinan: 1.Mengembalikan pengaturan ke pengaturan awal 2.Memperbarui firmware 3.Mengembalikan file image 4.Memulai perangkat
Tombol Reset	Ditekan selama kurang dari 2 detik	Restart perangkat.
	Ditekan selama lebih dari 5 detik	Mengembalikan pengaturan ke pengaturan awal.

Pemasangan Perangkat



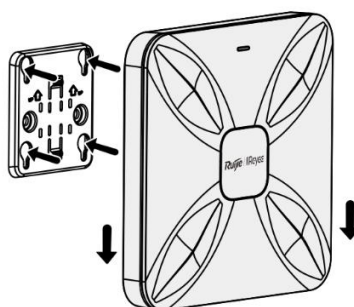
Tempelkan bracket penyangga ke langit-langit.

3



Hubungkan kabel ethernet ke port LAN.

4



Sejajarkan kaki persegi pada bagian belakang akses poin dengan lubang penyangga pada bracket.

Geser Akses Poin ke lubang tersebut hingga posisinya pas.

Konfigurasi Jaringan

Cara Pertama (Direkomendasikan)

Pindai QR-code pada buku panduan atau perangkat untuk mengunduh aplikasi Ruijie Cloud, lalu konfigurasi jaringan sesuai panduan pada aplikasi..



Cara Kedua

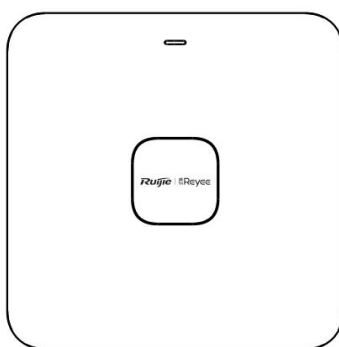
Hubungkan ke SSID (@Ruijie-mxxxx saat terdapat beberapa perangkat and @Ruijie-sxxxx saat hanya ada satu perangkat), atau hubungkan kabel dengan port LAN, kemudian buka <http://10.44.77.253> (kata sandi default: admin). Disarankan untuk mengonfigurasi IP address menjadi 10.44.77.250 pada perangkat komputer anda.

Комплектация

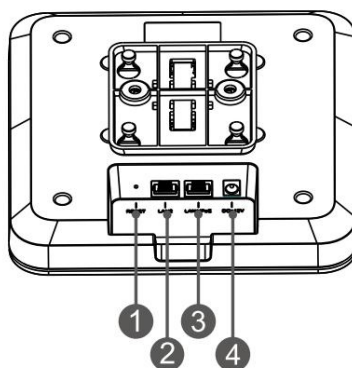
п/п	Наименование	Количество	Единица измерения
1	Точка доступа RG-RAP2200(E)	1	комплект
2	Монтажный кронштейн	1	шт.
3	Саморез с плоско-выпуклой головкой и крестообразным шлицем	2	шт.
4	Дюбель	2	шт.
5	Краткая инструкция по монтажу	1	экземпляр
6	Гарантийный талон	1	экземпляр

Внешний вид и порты

Вид сверху



Вид снизу



Примечание: 1 - Кнопка сброса; 2 - порт LAN2; 3 - Порт LAN1/PoE;
4 - Разъем внешнего источника питания на 12 В постоянного тока

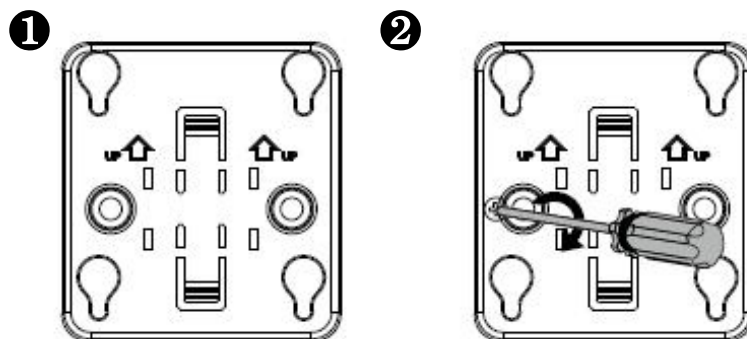
Примечание:

1. При использовании PoE для электропитания точки доступа подключите один конец кабеля Ethernet к порту LAN1/PoE, а другой конец к устройству с поддержкой PoE.
2. При использовании точки доступа местного источника питания подключите блок питания постоянного тока 12В/1,5А к разъему питания.

Светодиодный индикатор и кнопка сброса

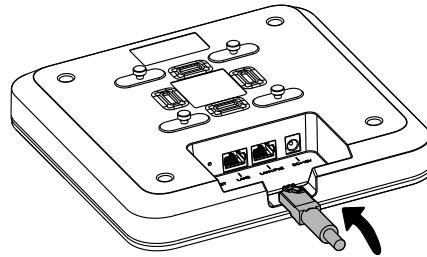
Светодиодный индикатор и кнопка сброса	Индикация/действие	Описание
Светодиодный индикатор	Постоянно горит зелёный	Нормальный режим работы
	Выключен	Точка доступа отключена от электропитания.
	Мигание (0,5 Гц)	Нормальный режим работы, но точка доступа не подключена к Облаку Ruijie.
	Быстрое мигание (10 Гц)	Возможные варианты: 1. Восстановление заводских настроек по умолчанию 2. Обновление прошивки 3. Восстановление файла образа 4. Инициализация устройства
Кнопка сброса	Нажатие в течение менее 2 секунд	перезапускает устройство.
	Нажатие в течение более 5 секунд	восстанавливает заводские настройки по умолчанию.

Монтаж устройства



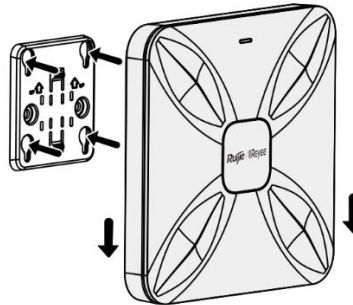
Прикрепите монтажный кронштейн к потолку.

3



Подключите Ethernet-кабель к порту LAN.

4



Соедините четыре «ножки» на задней стороне точки доступа с монтажными отверстиями на кронштейне.

Вставьте точку доступа в отверстия до щелчка.

Создание конфигурации сети

1-й способ (рекомендуемый)

Отсканируйте QR-код в инструкции по эксплуатации или на устройстве для загрузки приложения Ruijie Cloud и сконфигурируйте сеть с использованием приложения.



2-й способ

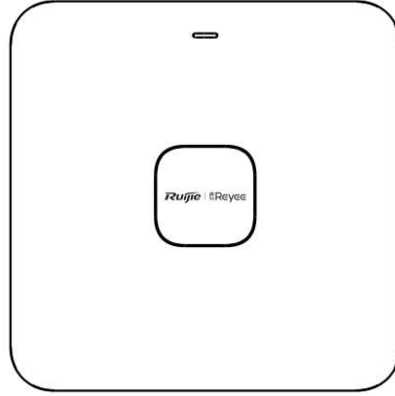
Подключитесь к SSID (@Ruijie-mxxx при наличии нескольких устройств и @Ruijie-sxxx при наличии только одного устройства), или подключите кабель через порт LAN и зайдите на веб-страницу <http://10.44.77.253> (пароль по умолчанию: admin). Рекомендуется сконфигурировать следующий IP-адрес: 10.44.77.250.

دليل التركيب السريع

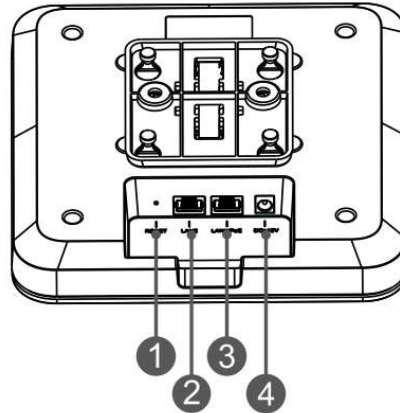
قائمة محتويات العبوة

العنصر	الاسم	الكمية	الوحدة
1	مضيف RG-RAP2200(E)	1	مجموعة
2	كتيفة التثبيت	1	قطعة
3	برغي فيليبس برأس محدب	2	قطعة
4	مسمار ارتكاز خابوري	2	قطعة
5	دليل التركيب السريع هذا	1	نسخة
6	بطاقة الضمان	1	نسخة

المظهر والواجهة الخارجية منظر علوي



منظر سفلي



ملاحظة: 1 زر إعادة التعيين
2 منفذ LAN2
3 منفذ LAN1/PoE
4 منفذ الطاقة 12 فولت / تيار ثابت