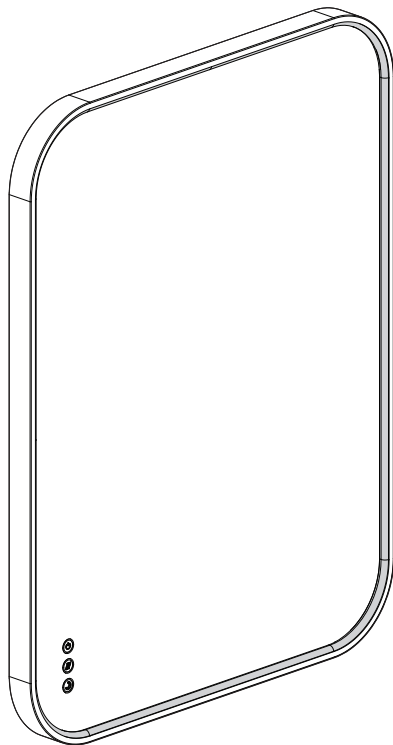




Model / Modèle / Modelo:
WMIRH-ROC-2432 / WMIRH-ROC-2432-CR



LED Wall Mirror with integrated defogger - Royce™

INSTRUCTION MANUAL

IMPORTANT: READ
CAREFULLY AND KEEP.

Miroir à DEL avec désembuage intégré - Royce^{MC}

MANUEL D'INSTRUCTIONS

IMPORTANT: À LIRE
ATTENTIVEMENT ET À
CONSERVER.

Espejo led de pared con desempañador integrado - Royce^{MR}

MANUAL DE INSTRUCCIONES

IMPORTANTE: LEER DETENIDAMENTE Y CONSERVAR.



Intertek


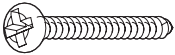

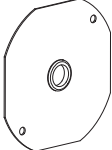

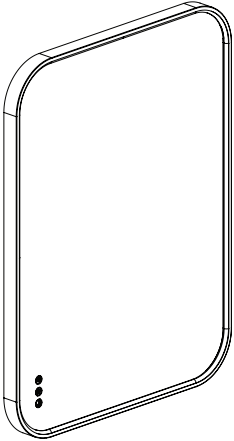
Rev. 04-23-2025

Made in China
Fabriqué en Chine
Hecho en China

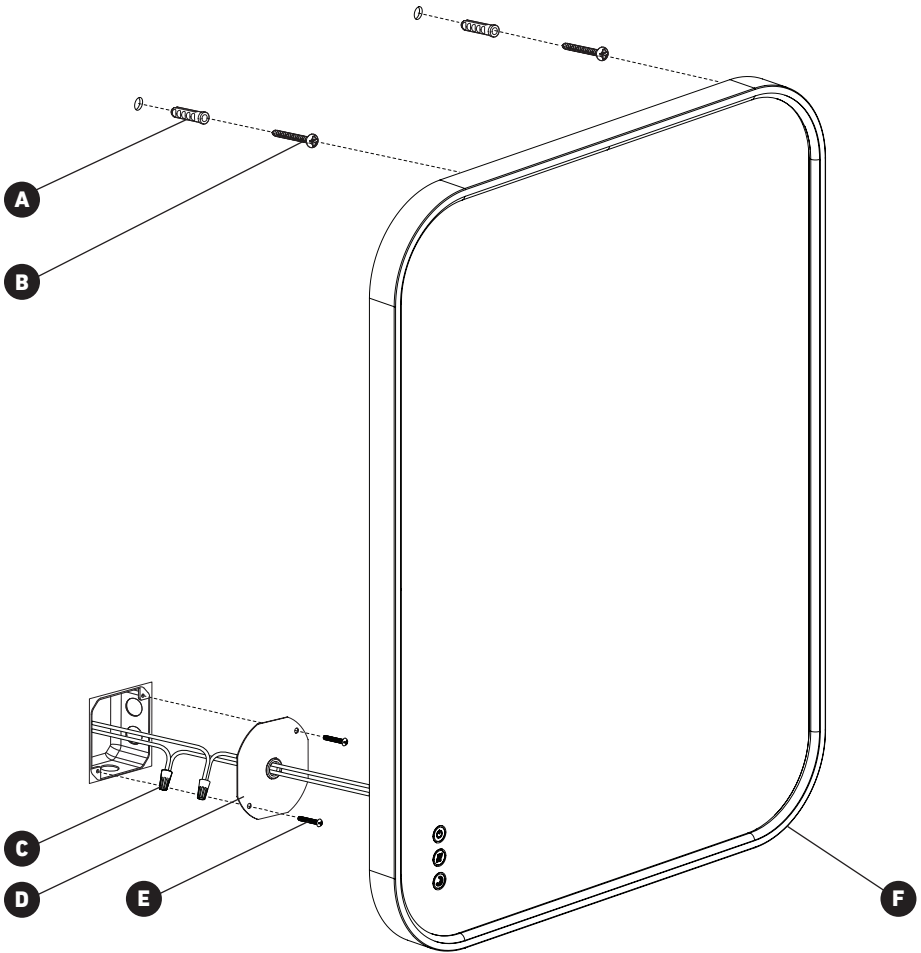
Residential use only
Usage résidentiel seulement
Uso residencial solamente

Indoor use only
Usage intérieur seulement
Uso interior solamente

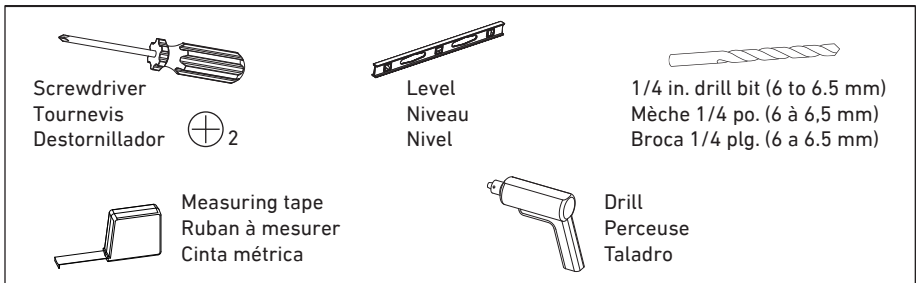
INCLUDED HARDWARE
MATÉRIEL INCLUS
MATERIAL INCLUIDO

ITEM PIÈCE PIEZA	DESCRIPTION DESCRIPTION DESCRIPCIÓN	QUANTITY QUANTITÉ CANTIDAD
A 	Wall anchor Dispositif d'ancrage au mur Ancla de pared	× 2
B 	Retaining screw Vis de fixation Tornillo de fijación	× 2
C 	Wire connector Capuchon de connexion Conector de cable	× 2 + 1
D 	Junction box cover Couvercle de la boîte de jonction Tapa de la caja de conexiones	× 1
E 	Junction box screw Vis de boîtier de raccordement Tornillo de caja de conexiones	× 2
F 	Mirror Miroir Espejo	× 1

STEP-BY-STEP INSTALLATION
INSTALLATION DÉTAILLÉE
INSTALACIÓN PASO A PASO



WHAT YOU WILL NEED
VOUS AUREZ BESOIN
LO QUE NECESITARÁ



CAUTION ATTENTION ATENCIÓN

CAUTION

Do not use with dimmers.

ATTENTION

Ne pas utiliser avec des gradateurs.

ATENCIÓN

No lo use con atenuadores.

IMPORTANT

The installer and/or user must read, understand and follow these instructions before installing the product. This product must be properly installed before it is used. If instructions are not followed, the manufacturer will not be held responsible for any problems or product malfunction. Failure to follow installation and/or operating instructions voids the warranty.

Do not use outdoors

IMPORTANT SAFETY INSTRUCTIONS

When using an electrical furnishing, basic precautions should always be followed, including the following: Read all instructions before using (this furnishing).

1. **WARNING** - To reduce the risk of burns, fire, electric shock, or injury to persons:
2. Close supervision is necessary when this furnishing is used by, or near children, invalids, or disabled persons.
3. Use this furnishing only for its intended use as described in these instructions. Do not use attachments not recommended by the manufacturer.
4. Never operate this furnishing if it has a damaged cord or plug, if it is not working properly, if it has been dropped or damaged, or dropped into water. Return the furnishing to a service center for examination and repair.
5. Keep the cord away from heated surfaces.
6. Do not operate where aerosol (spray) products are being used or where oxygen is being administered.
7. Mount furnishings at the correct height

IMPORTANT

Avant l'installation de ce produit, l'utilisateur et/ou l'installateur doit avoir lu et compris ces instructions. Cet appareil doit être installé convenablement avant usage. Si ces instructions ne sont pas respectées, le fabricant ne pourra être tenu responsable d'aucun problème ou de dysfonctionnement du produit. Le non-respect des instructions d'installation et/ou d'utilisation annulera la garantie en vigueur.

Ne pas utiliser à l'extérieur.

CONSIGNES DE SÉCURITÉ IMPORTANTES

Lors de l'utilisation d'un meuble électrique, des précautions de base doivent toujours être suivies, notamment les suivantes : Lire toutes les instructions avant d'utiliser (ce produit).

1. **AVERTISSEMENT** - Pour réduire le risque de brûlures, d'incendie, de choc électrique ou de blessures :
2. Une surveillance étroite est nécessaire lorsque ce meuble est utilisé par ou à proximité d'enfants, d'invalides ou de personnes handicapées.
3. Utilisez ce meuble uniquement pour l'usage auquel il est destiné, tel que décrit dans ces instructions. N'utilisez pas d'accessoires non recommandés par le fabricant.
4. N'utilisez jamais ce meuble si son cordon ou sa fiche est endommagé, s'il ne fonctionne pas correctement, s'il est tombé ou endommagé, ou s'il est tombé dans l'eau. Retournez le meuble à un centre de service pour examen et réparation.
5. Gardez le cordon éloigné des surfaces chauffées.
6. Ne pas utiliser là où des produits aérosols (spray) sont utilisés ou là où de l'oxygène est administré.
7. Montez les meubles à la bonne hauteur

IMPORTANTE

El instalador o usuario debe leer detenidamente las instrucciones antes de instalar el producto y seguir las fielmente. El producto debe estar correctamente instalado antes de su utilización. Si no se siguen las instrucciones, el fabricante no se hará responsable de problemas o de un funcionamiento incorrecto del producto. Si no sigue las instrucciones de instalación o de uso, se anulará la garantía.

No usar en exteriores.

INSTRUCCIONES DE SEGURIDAD IMPORTANTES

Al utilizar un mueble eléctrico, siempre se deben seguir precauciones básicas, incluidas las siguientes: Lea todas las instrucciones antes de usar (este producto).

1. **ADVERTENCIA** - Para reducir el riesgo de quemaduras, incendio, descarga eléctrica o lesiones a personas:
2. Es necesaria una estrecha supervisión cuando este mobiliario es utilizado por niños, inválidos o personas discapacitadas o cerca de ellos.
3. Utilice este mobiliario únicamente para el uso previsto como se describe en estas instrucciones. No utilice accesorios no recomendados por el fabricante.
4. Nunca opere este mueble si tiene un cable o enchufe dañado, si no funciona correctamente, si se ha caído o dañado, o si se ha caído al agua. Devuelva el mobiliario a un centro de servicio para su examen y reparación.
5. Mantenga el cable alejado de superficies calientes.
6. No lo utilice donde se estén utilizando productos en aerosol (spray) o donde se esté administrando oxígeno.
7. Monte los muebles a la altura correcta.

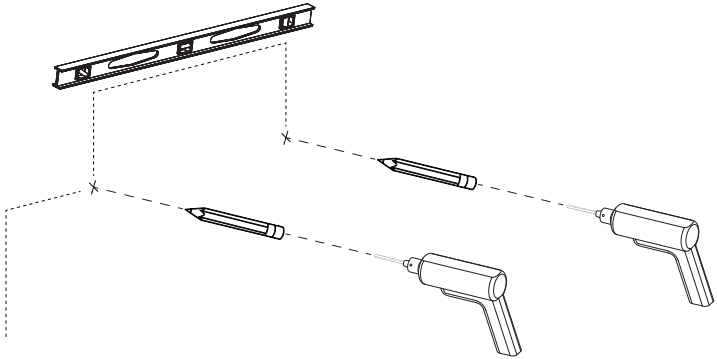
1

WALL INSTALLATION
INSTALLATION MURALE
INSTALACIÓN EN LA PARED



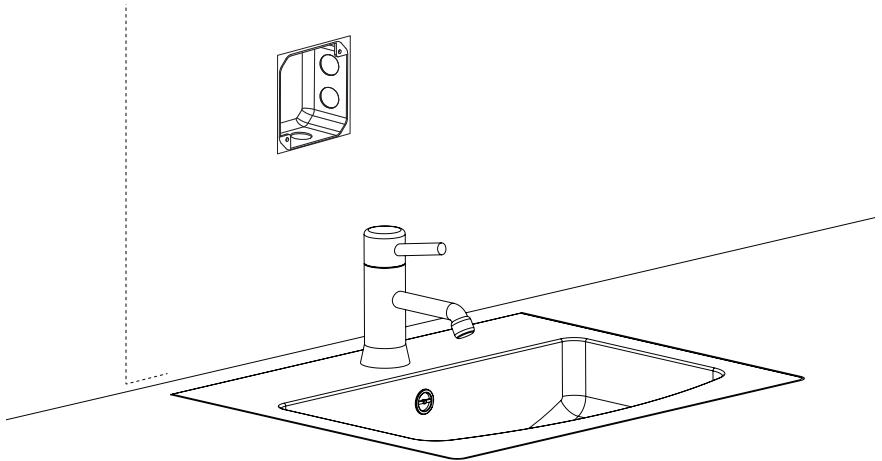
Hole spacing
Espacement des trous
Espacio entre agujeros

Vertical: 30 cm (11.81 in/po/pulg)
Horizontal: 33 cm (12.99 in/po/pulg)



Minimum height
Hauteur minimale
Altura mínima

Vertical: 81 cm (31.89 in/po/pulg)
Horizontal: 61 cm (24.01 in/po/pulg)



Minimum height from the counter
Hauteur minimale depuis le comptoir
Altura mínima desde el mostrador

10 cm (3.94 in/po/pulg)



Have a power supply nearby
Disposer d'une alimentation électrique à proximité
Tener una fuente de alimentación cercana

2

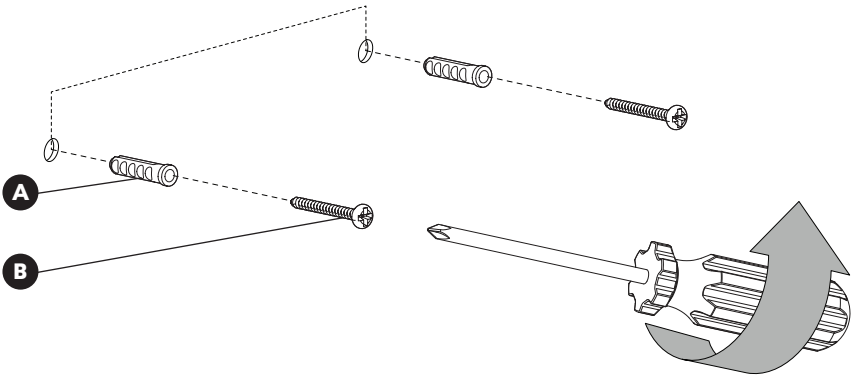
WALL INSTALLATION (VERTICAL + HORIZONTAL) INSTALLATION MURALE (VERTICAL + HORIZONTAL) INSTALACIÓN EN LA PARED (VERTICAL + HORIZONTAL)

VERTICAL



Hole spacing
Espacement des trous
Espacio entre agujeros

30 cm (11.81 in/po/pulg)

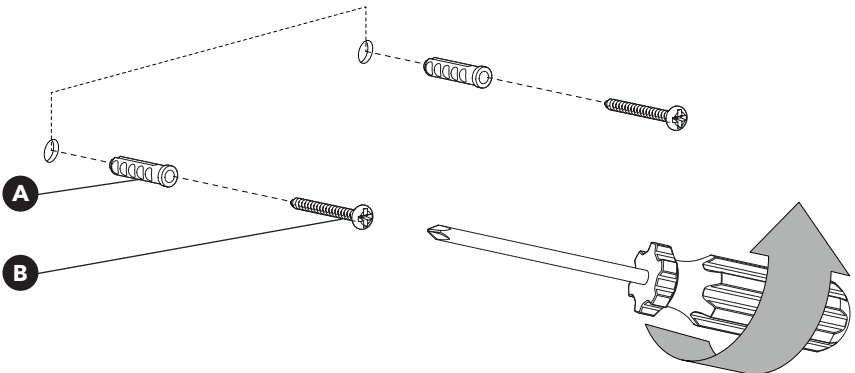


HORIZONTAL

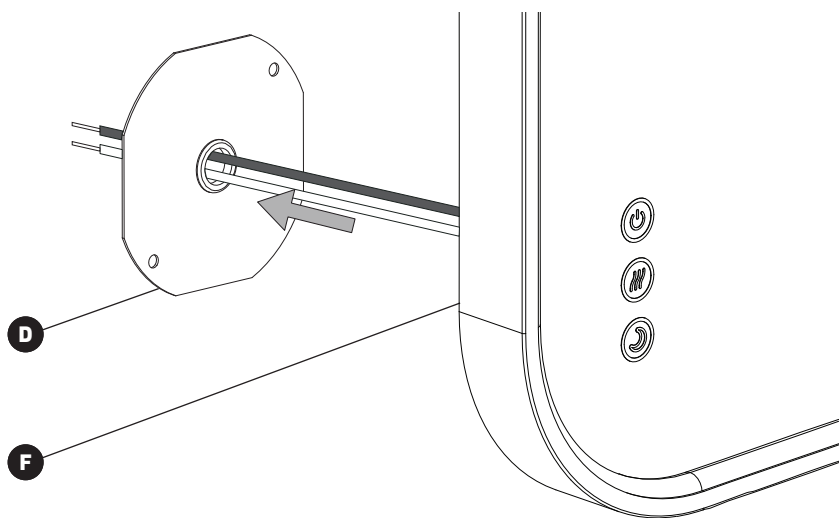


Hole spacing
Espacement des trous
Espacio entre agujeros

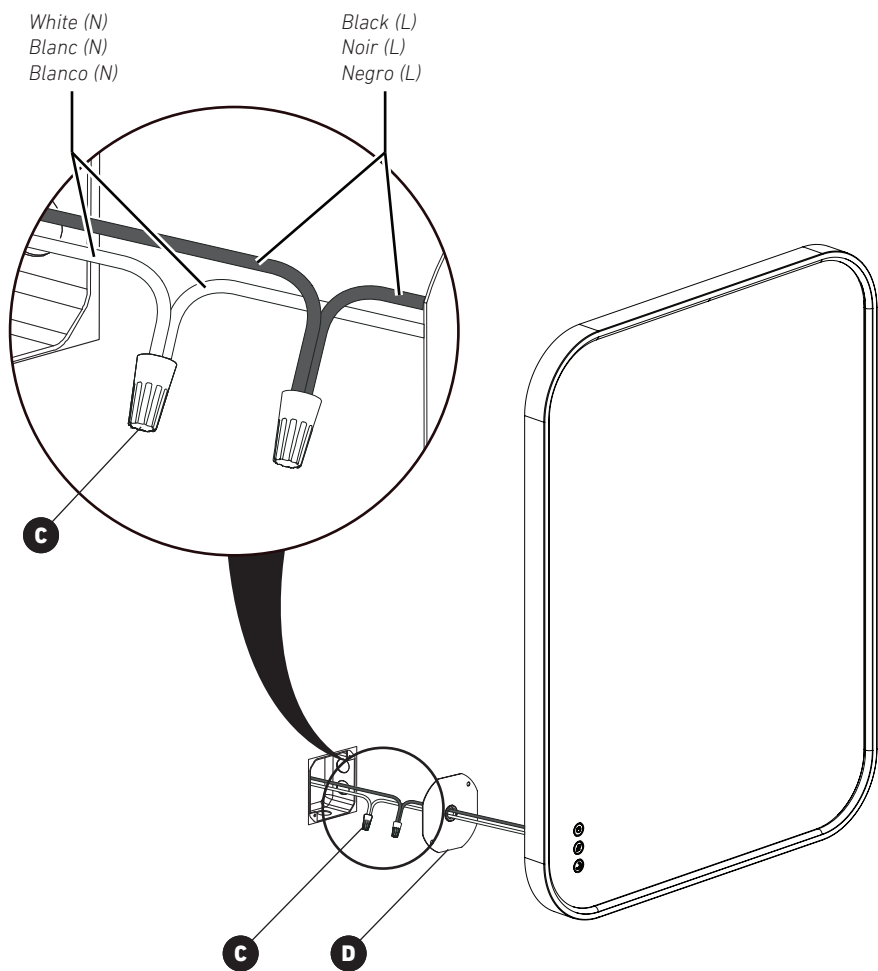
33 cm (12.99 in/po/pulg)



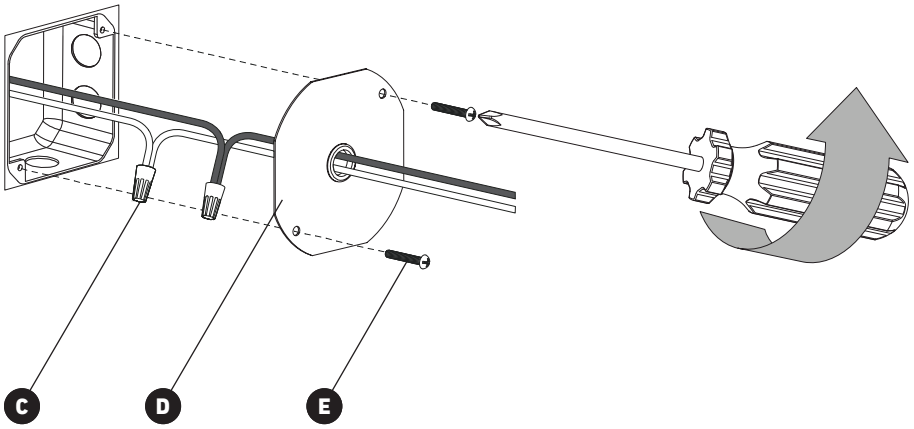
3A CONNECTION BRANCHEMENT CONEXIÓN



3B CONNECTION BRANCHEMENT CONEXIÓN



3C CONNECTION
BRANCHEMENT
CONEXIÓN



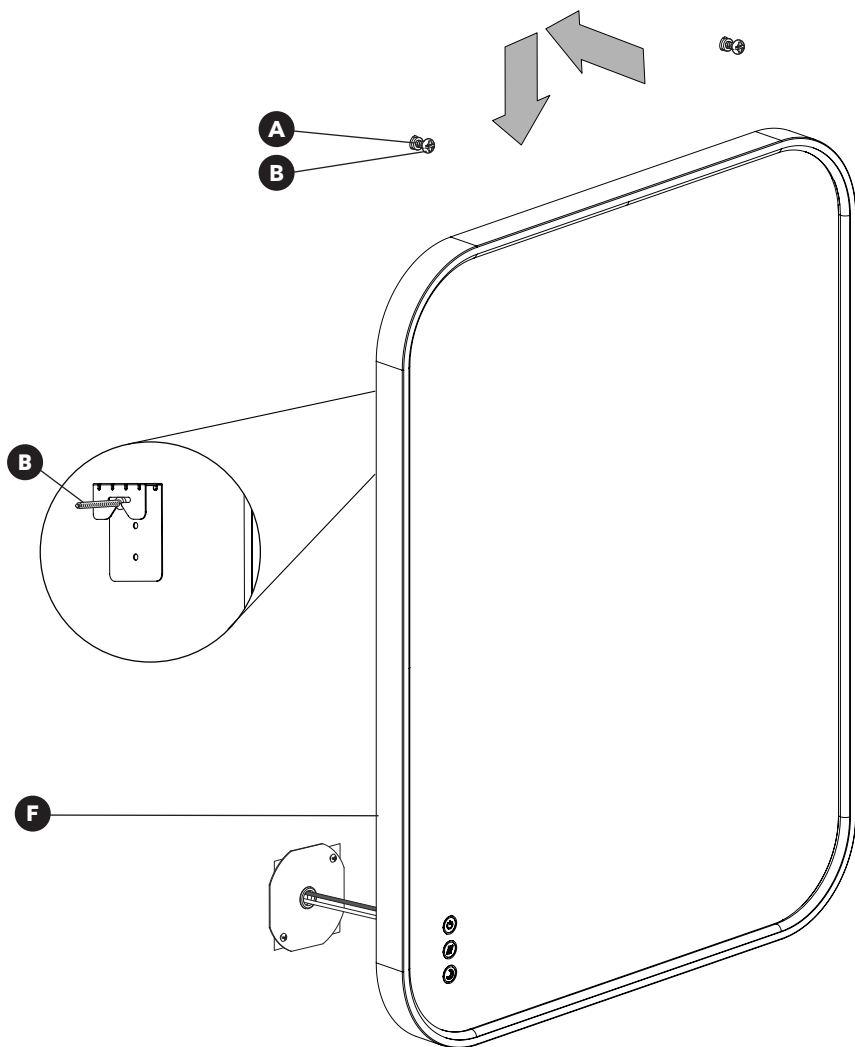
4 WALL INSTALLATION INSTALLATION MURALE INSTALACIÓN EN LA PARED

VERTICAL



Hole spacing
Espacement des trous
Espacio entre agujeros

30 cm (11.81 in/po/pulg)



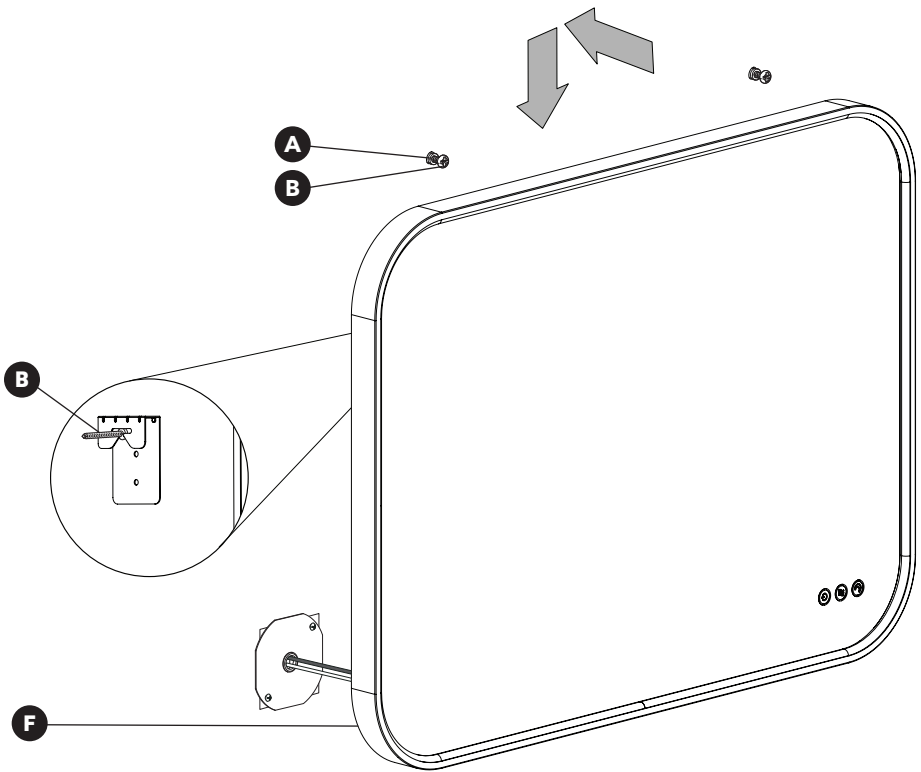
4 WALL INSTALLATION INSTALLATION MURALE INSTALACIÓN EN LA PARED

HORIZONTAL



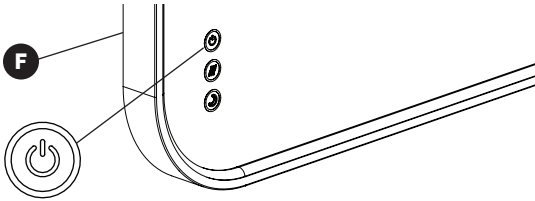
Hole spacing
Espacement des trous
Espacio entre agujeros

33 cm (12.99 in/po/pulg)



5

TURN ON/OFF + SELECTABLE WHITE TECHNOLOGY / DEFOGGER ALLUMER/ÉTEINDRE + TECHNOLOGIE DE BLANC RÉGLABLE / DÉSEMBUAGE ENCENDER/APAGAR + TECNOLOGÍA DE BLANCO AJUSTABLE / DESEMPAÑADOR



ON/OFF: Quickly touch the ON/OFF button to turn ON the light. After 5 seconds, quickly touch the button again to turn it OFF.

TUNABLE WHITE TECHNOLOGY: To select the CCT, quickly touch the ON/OFF button within 5 seconds. Repeat this step to move between colors.

DIMMING: Press and hold the ON/OFF button to dim the mirror's light, releasing the button will stop the dimming at the desired value. Press and hold again to increase the brightness of the light.

MEMORY SETTING: The light will remember its previous setting if it is turned OFF after more than 5 seconds by quickly touching the ON/OFF button. The light will also remember its previous setting upon closing of the wall switch after more than 5 seconds.

ALLUMER / ÉTEINDRE : Appuyez rapidement une fois sur le bouton ALLUMER / ÉTEINDRE pour allumer la lumière. Après 5 secondes, appuyez à nouveau sur le bouton pour l'éteindre.

TECNOLOGIE DE BLANC RÉGLABLE : Pour sélectionner la température de couleur (CCT), appuyez rapidement sur le bouton ALLUMER / ÉTEINDRE dans les 5 secondes. Répétez cette étape pour passer d'une couleur à l'autre.

ATTÉNUATION : Appuyez sur le bouton ALLUMER / ÉTEINDRE et maintenez-le enfoncé pour atténuer la lumière du miroir, relâcher le bouton arrêtera la gradation à la valeur souhaitée. Appuyez et maintenez à nouveau pour augmenter la luminosité de la lumière.

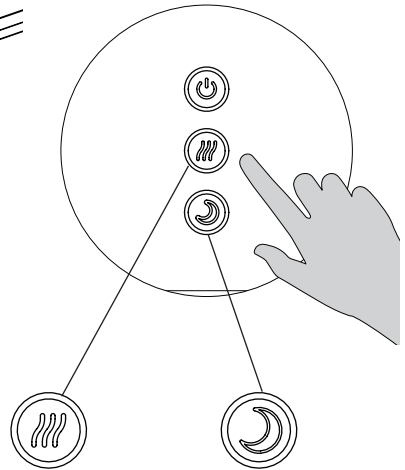
RÉGLAGE DE LA MÉMOIRE : La lumière se souviendra du réglage précédent si elle est éteinte après plus de 5 secondes en appuyant rapidement sur le bouton ALLUMER / ÉTEINDRE. La lumière se souviendra également de son réglage précédent lors de la fermeture de l'interrupteur mural après plus de 5 secondes.

ENCENDIDO/APAGADO: Presione rápidamente el botón de ENCENDIDO/APAGADO para encender la luz. Después de 5 segundos toque rápidamente el botón para apagarla.

TECNOLOGÍA DE BLANCO AJUSTABLE: Para seleccionar CCT, toque rápidamente el botón ENCENDIDO/APAGADO dentro de 5 segundos. Repita este proceso para cambiar entre colores.

ATENUACIÓN: Mantenga presionado el botón de ENCENDIDO/APAGADO para atenuar la luz del espejo; al soltar el botón se detendrá la atenuación al valor deseado. Mantenga presionado nuevamente para aumentar el brillo de la luz.

FUNCIÓN DE MEMORIA: La luz recordará la configuración anterior si se apaga después de más de 5 segundos tocando rápidamente el botón ENCENDIDO/APAGADO. La luz también recordará su configuración anterior al cerrar el interruptor de pared después de más de 5 segundos.



DEFOGGER BUTTON: Quick touch to activate the defogger for 30 minutes. Quick touch again to turn OFF.

DÉSEMBUAGE: Désembuage: Touchez rapidement pour activer le désembueur pendant 30 minutes. Appuyez à nouveau rapidement pour éteindre.

DESEMPAÑADOR: Toque rápidamente para activar por 30 minutos. Toque rápidamente otra vez para apagarlo.

NIGHT LIGHT BUTTON: Quick touch to turn ON the night light (lowest dimming setting and warmest light color). Quick touch again to turn OFF the night light and go to previous state.

VEILLEUSE : Touchez rapidement pour allumer la veilleuse (réglage de gradation le plus bas et couleur de lumière la plus chaude). Appuyez à nouveau rapidement pour éteindre la veilleuse et revenir à l'état précédent.

LUZ NOCTURNA: Toque rápidamente para encender la luz nocturna (ajuste de atenuación más bajo y color de luz más cálido). Toque otra vez para apagar la luz nocturna y volver al estado anterior.

CANADA (IC)

Operation is subject to the following two conditions:

1. this device may not cause interference,
and

2. this device must accept any interference, including interference that may cause undesired operation of the device.

L'utilisation est autorisée aux deux conditions suivantes :

1. l'appareil ne doit pas produire d'interférence;
et

2. l'appareil doit accepter toute interférence subie, même si les interférences sont susceptibles d'en compromettre le fonctionnement.

La operación está sujeta a las dos condiciones siguientes:

1. este dispositivo no puede causar interferencias perjudiciales,
y

2. este dispositivo debe aceptar cualquier interferencia recibida, incluidas las interferencias que puedan provocar un funcionamiento no deseado.

WARNING:

Changes or modifications to this unit not expressly approved by the party responsible for compliance could void the user's authority to operate the equipment

This device complies with Part 15 of the FCC Rules. Operation is subject to the following two conditions:

1. This device may not cause harmful interference, and
2. this device must accept any interference received, including interference that may cause undesired operation.

NOTE: This equipment has been tested and found to comply with the limits for Class B digital device, pursuant to part 15 of the FCC Rules. These limits are designed to provide reasonable protection against harmful interference in a residential installation. This equipment generates, uses and can radiate radio frequency energy and, if not installed and used in accordance with the instructions, may cause harmful interference to radio or television reception. However, there is no guarantee that interference will not occur in a particular installation. If this equipment causes harmful interference to radio or television reception, which can be determined by turning the equipment off and on, the user is encouraged to try to correct the interference by one or more of the following measures:

- Reorient or relocate the receiving antenna.
- Increase the separation between the equipment and the receiver.
- Connect the equipment into an outlet on a circuit different from that to which the receiver is connected.
- Consult the dealer or an experienced radio/TV technician for help.

AVERTISSEMENT :

Tout changement ou modification, non expressément approuvée par la partie responsable de la conformité, peut annuler l'autorisation de l'utilisateur à utiliser cet appareil.

Cet appareil est conforme à la partie 15 des règles de la FCC. Son fonctionnement est soumis aux deux conditions suivantes :

1. cet appareil ne peut pas causer d'interférences nuisibles; et
2. cet appareil doit accepter toute interférence reçue, y compris les interférences qui peuvent causer un fonctionnement indésirable.

REMARQUE : Cet équipement a été testé et déclaré comme respectant les limites d'un dispositif numérique de classe B, conformément à la partie 15 des règles de la FCC. Ces limites sont destinées à fournir une protection raisonnable contre les interférences nuisibles dans une installation résidentielle. Cet équipement génère, utilise et peut émettre de l'énergie radiofréquence et, s'il n'est pas installé et utilisé conformément aux instructions, peut provoquer des interférences nuisibles aux communications radio. Cependant, il n'est pas garanti que des interférences ne se produiront pas dans une installation particulière. Si cet équipement cause des interférences nuisibles à la réception radio ou de télévision, ce qui peut être déterminé en mettant l'équipement hors sous tension, l'utilisateur est encouragé à essayer de corriger l'interférence par une ou de plusieurs mesures suivantes :

- Réorienter ou déplacer l'antenne de réception.
- Augmenter la distance entre l'équipement et le récepteur.
- Brancher l'appareil à une autre prise pour que l'équipement et le récepteur soient sur des circuits différents.
- Consulter le revendeur ou un technicien radio / TV expérimenté.

ADVERTENCIA:

Cambios o modificaciones en esta unidad sin la expresa aprobación de la parte responsable por el cumplimiento podría anular la autoridad del usuario para operar este equipo.

Este dispositivo cumple con la sección 15 de las normas de la FCC. La operación está sujeta a las dos condiciones siguientes:

1. Este dispositivo no puede causar interferencias perjudiciales, y
2. este dispositivo debe aceptar cualquier interferencia recibida, incluidas las interferencias que puedan provocar un funcionamiento no deseado.

NOTA: Este equipo ha sido probado y se comprobó que cumple con los límites para un dispositivo digital de Clase B, de acuerdo con la Parte 15 de las Reglas de la FCC. Estos límites están diseñados para proporcionar una protección razonable frente a la interferencia perjudicial en una instalación residencial. Este equipo genera, usa y puede irradiar energía de radiofrecuencia, y si no se instala y utiliza de acuerdo con las instrucciones, podría causar una interferencia perjudicial en las radiocomunicaciones. Sin embargo, no se puede garantizar que dicha interferencia no ocurra en una instalación determinada. Si este equipo causa una interferencia perjudicial para la recepción de radio o televisión, lo cual se puede determinar apagando y encendiendo el equipo, se insta al usuario a intentar corregir la interferencia aplicando una o más de las siguientes medidas:

- Reorientar o reubicar la antena de recepción.
- Aumentar la separación entre el equipo y el receptor.
- Conectar el equipo a una toma en un circuito diferente al que está conectado el receptor.
- Consultar al vendedor o a un técnico de radio/TV con experiencia para obtener ayuda.

WARRANTY GARANTIE GARANTÍA

Artika For Living Inc. is proud to offer you a five-year (5) limited warranty on manufacturing defects from the date of purchase for residential use only. The warranty is extended to the original owner in the US, Canada, Mexico, the UK, Iceland, France and Spain and is non-transferable. It does not apply to retailers, commercial applications or establishments. The original sales receipt is required for all warranty claims. The remedy under this limited warranty shall be product or part replacement at Artika's discretion as provided herein and may not exceed the original purchase price.

This warranty is valid only on products installed in accordance with the building code and laws in effect in the region where the unit is being used, as well as in accordance with the provided instruction manual. It does not cover products installed incorrectly or subjected to abnormal use. You may be required to return product(s) or component part(s) for inspection and verification.

Normal wear and tear, misuse, negligence, vandalism, improper maintenance (surface damage due to chemical interaction or cleaning agents including, but not limited to, scouring pads, use of cleaners containing abrasives, alcohol or other organic solvents), improper handling, accident, abuse, fire, flood, theft, acts of God, neglect, or alteration of the product will not be covered under this limited warranty. It excludes any accessories that accompany the product including, but not limited to bulbs or batteries.

This warranty does not cover handling, labour, transportation, or any other cost associated with the installation or replacement of the product. This limited warranty is valid in the country of purchase and for products sold by Artika authorized retailers only.

Artika for Living Inc. will not be held responsible for any direct or consequential damages or injuries related to the use of this product arising from improper use or installation of this product.

Please visit www.artika.com to discover more about **Artika for Living Inc.**

Artika For Living Inc. est fière de vous offrir une garantie limitée de cinq (5) ans contre tout défaut de fabrication, à compter de la date d'achat, pour un usage domestique uniquement. Cette garantie n'est valide que pour le propriétaire d'origine aux États-Unis, au Canada, au Mexique, au Royaume-Uni, en Islande, en France et en Espagne et est incessible. Elle ne s'applique pas aux détaillants, ni aux applications ou établissements commerciaux. Le reçu de vente original est exigé pour toute demande de garantie. Le recours prévu par cette garantie limitée est le remplacement du produit ou d'une pièce du produit, à la discrétion d'Artika conformément au présent document, et ne peut pas excéder le prix d'achat original.

Cette garantie couvre uniquement les produits installés conformément au code du bâtiment et aux lois en vigueur dans la région où le produit est utilisé, et les produits utilisés conformément au mode d'emploi fourni. Elle ne couvre pas les produits mal installés ou soumis à un usage anormal. Le ou les produits ou pièces peuvent vous être demandés aux fins d'inspection et de vérification.

L'usure normale, une mauvaise utilisation, la négligence, le vandalisme, un mauvais entretien (surface endommagée à cause d'une interaction chimique ou de produits nettoyants, incluant sans s'y limiter les tampons à recurer, l'utilisation de produits nettoyants contenant des agents abrasifs, de l'alcool ou d'autres solvants biologiques), une manipulation inadéquate, un accident, un abus, un incendie, une inondation, un vol, une catastrophe naturelle ou la modification du produit ne sont pas des motifs couverts par cette garantie limitée. Elle exclut tout accessoire fourni avec le produit, incluant sans s'y limiter les ampoules et les piles.

Cette garantie ne couvre pas la maintenance, la main-d'œuvre, le transport, ou tout autre coût lié à l'installation ou au remplacement du produit. Cette garantie limitée est valide uniquement dans le pays où l'achat a été effectué auprès de détaillants autorisés par Artika.

Artika for Living Inc. ne pourra être tenue responsable en cas de blessure ou de dommage direct ou indirect causé par l'utilisation du produit si le produit a été mal installé ou mal utilisé.

Visitez www.artika.com pour en savoir plus sur **Artika for Living Inc.**

Artika For Living Inc. se enorgullece de ofrecerle una garantía limitada de cinco (5) años ante defectos de fabricación desde la fecha de compra del producto para uso residencial únicamente. Esta garantía cubre al dueño original en EE. UU., Canadá, México, Reino Unido, Islandia, Francia y España y no es transferible. No se aplica a minoristas, aplicaciones comerciales ni a establecimientos. Se deberá presentar el recibo de compra original para todos los reclamos de garantía. La compensación ofrecida por esta garantía limitada será el reemplazo del producto o de la pieza a entera discreción de Artika como aquí se indica y no puede exceder el precio de compra original.

Esta garantía solo es válida en productos instalados de acuerdo con el código de edificación y la legislación en vigor en la región donde se use esta unidad, así como con el manual de instrucciones provisto. Nuestra garantía no contempla productos instalados incorrectamente o que hayan tenido un uso anormal. Es posible que se pida la devolución de los productos o componentes para su inspección o verificación.

El desgaste normal, el uso incorrecto, la negligencia, el vandalismo, el mantenimiento incorrecto (daños en la superficie por interacción química o agentes de limpieza como, paños abrasivos, sustancias de limpieza abrasivas, alcohol o solventes orgánicos, entre otros), el manejo incorrecto, los accidentes, el abuso, los incendios, las inundaciones, el robo, las causas de fuerza mayor y la alteración del producto no serán cubiertos bajo esta garantía limitada. No cubre ningún accesorio que acompañe al producto, incluidas, entre otras, bombillas o baterías.

La garantía no cubre gastos de manipulación, mano de obra, transporte ni ningún otro costo asociado con la instalación o el reemplazo del producto. Esta garantía limitada es válida en el país de compra, siempre que se haya adquirido en una tienda minorista autorizada por Artika.

Artika For Living Inc. no se hará responsable de ningún daño directo o indirecto, ni de lesiones que puedan resultar de un mal uso o una mala instalación de este producto.

Visite www.artika.com para saber más sobre **Artika For Living Inc.**

Artika For Living Inc.

800, Boulevard Hymus
Saint-Laurent (Québec) H4S 0B5
Canada

1-866-661-9606
support@artika.com
www.artika.com

**Customer Service**

Monday to Friday
9 am - 5 pm EST

Our service is provided
to you in English, French,
and Spanish.

Service à la clientèle

Lundi au vendredi
9 h à 17 h H.N.E.

Notre service vous
est fourni en anglais,
français et espagnol.

Atención al cliente

Lunes a viernes
9 a.m. - 5 p.m. hora del Este

Nuestro servicio se le
proporciona en inglés,
francés y español.