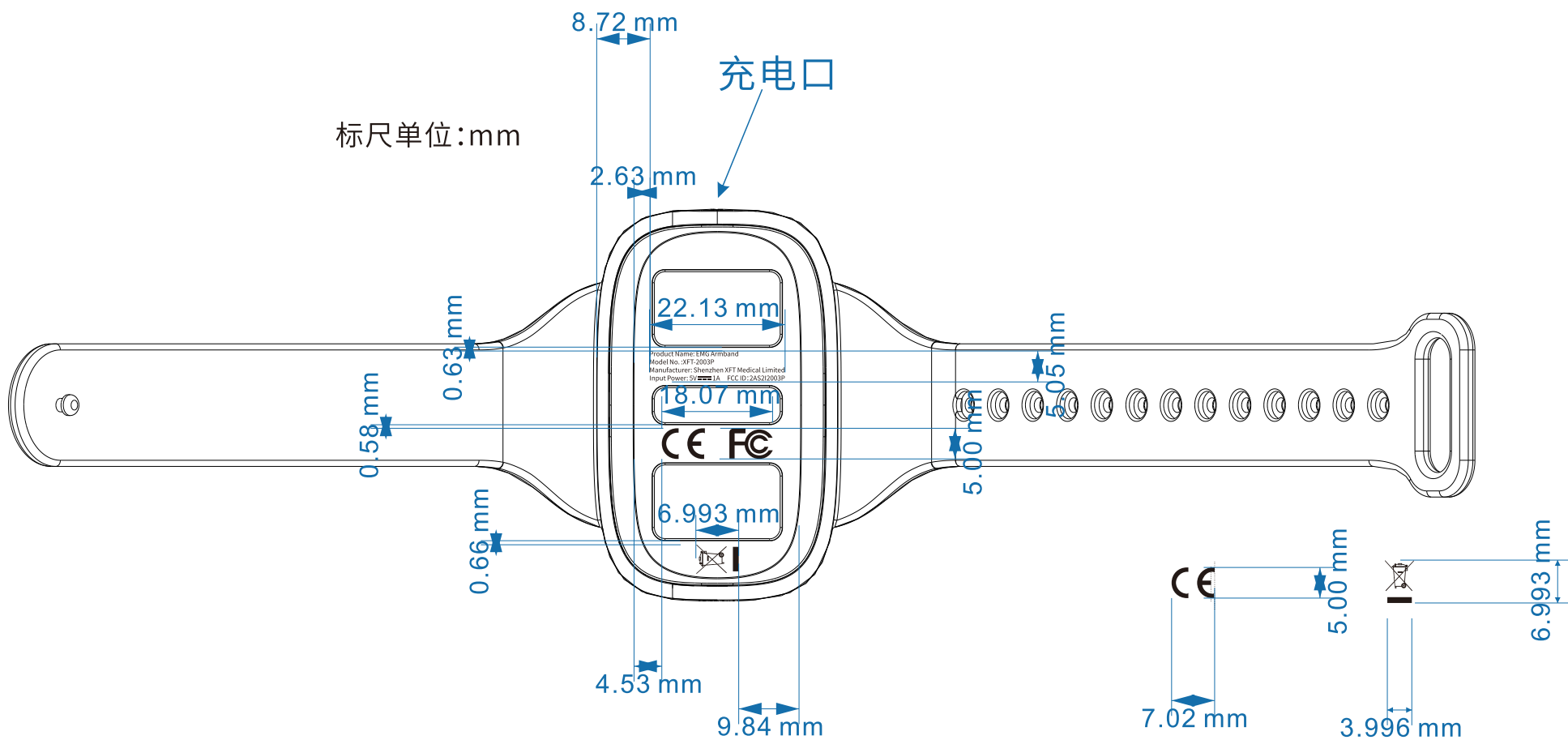


标尺单位:mm



技术要求:

页码: 1/1



产品型号	XFT-2003P	品名	下壳	文件编号	ENNE-2003P-074A-001	料号	5050921004	修改记录
颜色	/			材质	/	公差	±0.2mm	无
图纸类别	镭射图			版本	C版	生效日期		
编制		审核一		审核二		核准		