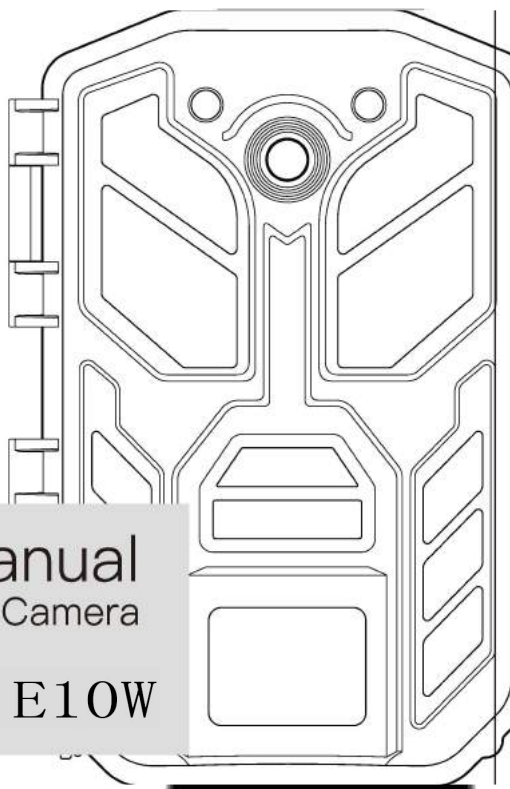


apeman



User Manual

Trail Camera

EN DE FR
IT ES

E10W



Made in China
Version 1.0

Menu

EN

EN	English	1
DE	Deutsch	15
FR	Français	31

Product Introduction

EN

IMPORTANT NOTE	2
CAMERA OVERVIEW	3
Front View	3
Inside View.....	4
QUICK START INSTRUCTION.....	5
Install your APP	5
Battery Installation	6
Insert the SD card	6
Run Quick Start	7
Mounting with a Strap/Wall Mount	9
Simple Instructions on APP.....	9
Product Operation and Menu Settings	10
Product Operation.....	10
Menu Settings.....	11
Technical Specifications.....	14
Warranty.....	15

IMPORTANT NOTE

EN

THANK YOU for the purchase of your APEMAN H-Series Trail Camera. We appreciate your business and want to earn your trust. Please refer to the instructions in this manual to use the camera smoothly.

If your APEMAN Trail Camera does not seem to be functioning properly or if you are having photo/video quality issues, please feel free to e-mail us, we will try our best to meet your satisfaction.

We also welcome and value each feedback and suggestions on our camera. Your objective feedback and frank opinion are the big driving force for us to move forward. It is because of each lovely client and every useful advice that we could continue to improve our products quality and meet the needs in the ever-changing market.

We are well aware services indefinitely, we will spare no effort to improve product quality and service levels in the future to give our customers more intimate shopping experience.

APEMAN Trail Camera Service E-mail: **tc.support@apemans.com**.

Hope everything goes well in your life.

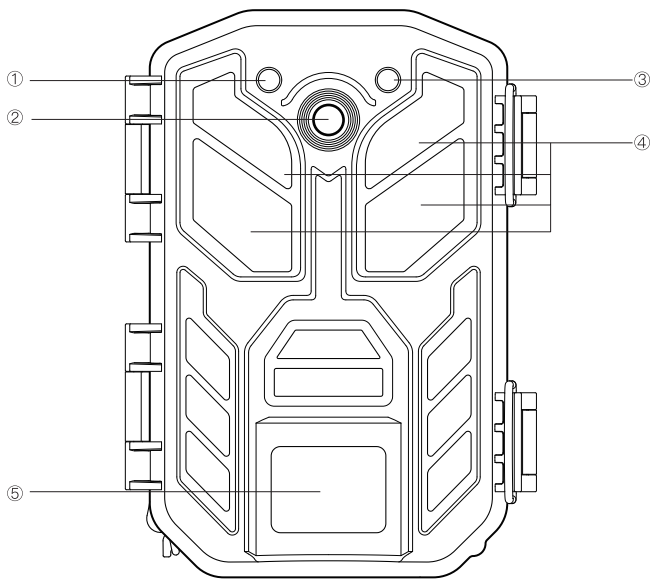
Sincerely,

APEMAN

CAMERA OVERVIEW

EN

FRONT VIEW



① Motion Indicator(Red Light)

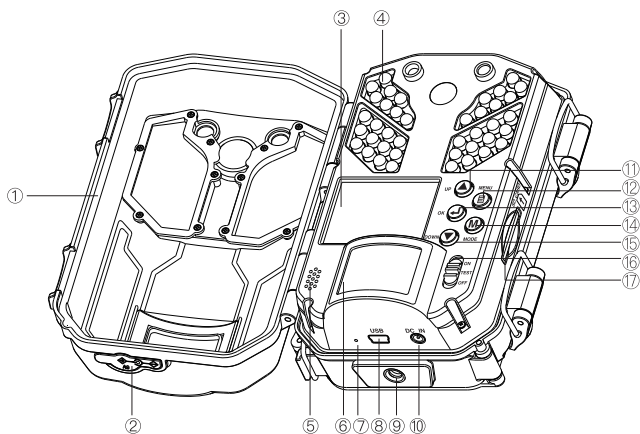
③ Light Sensor (Blue Light)

⑤ PIR Sensor

② Lens

④ Windows of LEDs

INSIDE VIEW



- ① Waterproof Ring
- ② DC-IN Cover Plug
- ③ LCD Screen
- ④ LED Infrared lights
- ⑤ Speaker
- ⑥ PIR Sensor

- ⑦ Microphone
- ⑧ USB Port
- ⑨ Tripod Socket
- ⑩ DC-IN Port
- ⑪ UP Button
- ⑫ Menu Button

- ⑬ OK Button
- ⑭ View Mode Button
- ⑮ Down Button
- ⑯ Power/Mode Switch
- ⑰ Memory Card Slot

QUICK START INSTRUCTION

EN

Install your APP

For Android, please search “Wildlife Cam Pro” from Googleplay or scan the QR code



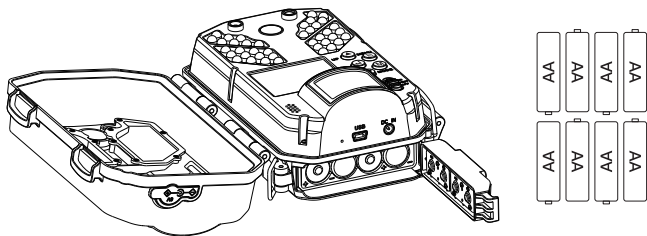
For iOS, please search “Wildlife Cam Pro” from App store or scan the QR code



Battery Installation

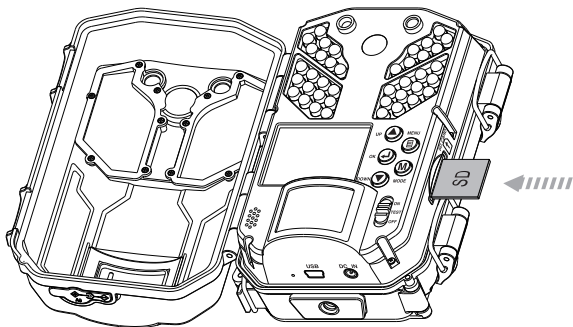
Insert 8 Full AA Alkaline or Lithium batteries.

- Recommend Energizer™ batteries.
- No new and old batteries.
- External power supply: 6V/2A
- DC-IN plug size: 3.5mm*1.35mm



Insert the SD Card

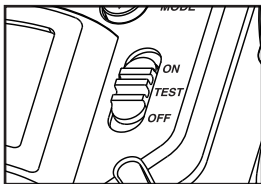
Insert the SD card (using class 6 or faster SD Cards, up to 64GB)



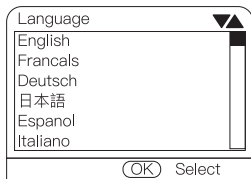
Run Quick Start

Switch to ON→Screen lights up

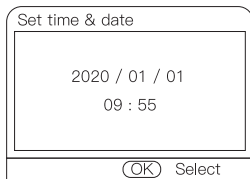
Hint: Count down 5s, screen turns black, which means the camera is working!



【Choose your Language】

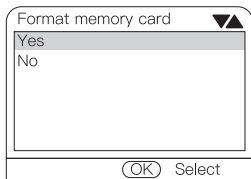


【Set your clock】



【Format your SD card】

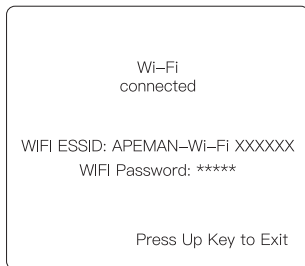
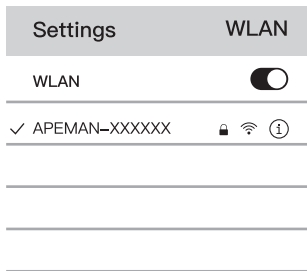
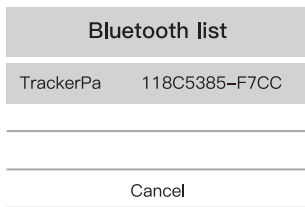
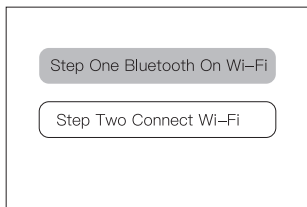
Hint: Please confirm to format the SD card before using the camera.



【Open “Wildlife Camera Pro” APP】

Click “Connect Camera” → Choose Bluetooth On Wi-Fi → Choose the Bluetooth on the list → Connect Wi-Fi “APEMAN-XXXXXX ” on your phone

Hint: When connect the camera with WIFI, the date and time will be synchronized with your phone.



Mounting with a Strap/Wall Mount

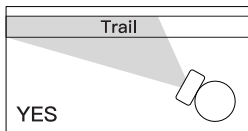
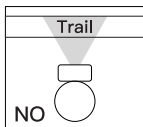
EN

Place camera on a tree or pole approximately 3–6 ft. high.

Hint: If you are mounting a camera to cover a trail, face the camera down the trail tilted at a slight downward angle.

Face the camera North or South to avoid overexposure from the sun.

Clear brush away from the camera front to avoid false triggers from the wind.



Simple Instructions on APP

Change mode



Turn OFF/ON IR light



Change the shooting mode, Video/Photo.



Hint: The resolution is limited when you are viewing the shooting videos synchronously on APP.

View photos and videos



Choose the photos and videos to check.

Hint: Need to download photos and videos to check.

Setting cameras



You could finish the settings here for the camera.

Complete shooting



Click here, the camera will take a photo or a video.

PRODUCT OPERATION AND MENU SETTINGS

EN

Product Operation

- **OFF/ON/TEST Mode**
The Apeman trail camera has three basic operational modes: OFF/ON/TEST
- **OFF MODE**
Button in the OFF position
The camera is completely switched off.
- **ON MODE**
Power switch in the ON position
ON Mode is working mode. The LCD screen will turn black after 5 seconds count-down. You can't set the camera under this mode.
- **TEST MODE**
Power switch in the TEST position (LCD screen is on).
Adjust settings and replay photos and videos

Menu Settings

Please switch to TEST mode if you want to finish settings on camera.

The Settings Menu—Parameters and Settings List (Bold=default) /Descriptions

- Mode: **Photo**, Video, Photo & Video
Selects whether still photos or video clips are captured when the camera is triggered. Photo&Video mode combines both Photo and Video, so a still photo and a video clip are both captured for each trigger.
- Photo resolution: 3MP; 5MP; 8MP; **13MP**; 16MP; 20MP; 30MP;
Selects resolution for still photos. Higher resolution provides more pixels, but creates larger files that take up more of the SD card capacity (fills up faster).
- Photo series: **1 photo**; 2 photos in series; 3 photos in series
Selects how many photos are taken per trigger in Photo mode.
- Video resolution: 4K; 2.7K; **1920x1080P**; 1280x720P; VGA
Selects video resolution. Higher resolution produces better quality videos, but creates larger files that take up more of the SD card capacity (fills up faster). Using high speed SD cards (SanDisk® SDHC class 6 or higher) is recommended if you will use higher video settings.
- Video length: 3~59 seconds; **10 seconds**; 1~10 minutes
Specify the duration of a video recording when the camera is triggered automatically. The recording period for videos is not limited in the TEST mode. To extend camera using life, we recommend to set a shorter video length.
- PIR Interval: 5 seconds~**30 seconds**; 1 minute~60 minute
Selects the length of time that the camera will “wait” until it responds to any additional triggers from the PIR after an animal is first detected and remains within the sensor’s range. During this user set “ignore triggers” interval, the camera will not capture photos/videos. This prevents the card from filling up with too many redundant images.

Caution:

PIR Interval have great influence on battery working time. The shorter the interval, the high frequency to capture target, but more power consumption ; The longer the interval, the lower frequency to capture the target and less power consumption.

- **Cycle Storage: on/off**

When the memory card is full, the camera automatically keeps taking photos and videos, overwriting the old ones.

- **PIR Sensitivity: Low; Middle; High**

Selects the sensitivity of the PIR sensor. The “High” setting will make the camera more sensitive to infrared (heat) and more easily triggered by motion, and the “Low” setting makes it less sensitive to heat and motion. The High setting can be useful when the ambient temperature is warm (making it more difficult for the sensor to detect animals), and the Low setting may help in cold weather if the camera is being triggered too often by anything warmer than the surroundings. The default “Middle” setting is for average or moderate conditions.

- **IR Brightness: Economics/Normal/HighLight**

Adjust the brightness of the IR LED lights.

- **Target recording time: On/Off**

Set timer to “On” if camera should only be active within a certain time. Once “On” has been confirmed with the OK key, the start and end time can be set.

If the start time is, for instance set to 18:35 and the end time is 8:25, the camera will be operational from 6:35pm of the current day until 8:25 am of the following day. The camera will not be triggered and will not take any photos when the time is not included in this period.

- **Time Lapse: On/Off**

Turns Time Lapse recording mode on/off. When activated, this function forces the camera to take photos or videos even when it is not triggered by a nearby live target, useful for constant monitoring of an area that might be far away from the camera. This is also useful for observing cold blooded animals (e.g. snakes) or outdoor plants etc. As soon as the “On” setting has been confirmed by pressing the OK key, you could enter the interval time (15 seconds~30 minute) after which photos are to be taken.

Note:

In this mode, the PIR function would stop working, and the camera would take photos in the setting interval time.

- **TL video resolution: 3MP; 5MP; 13MP**

Set the resolution to the time-lapse video.

- **Serial No.: On/Off**

Allows the user to set a customer numbering for the camera. Useful for ID purposes when multiple cameras are setup, since each camera will imprint numbering on all photos (but not videos) it captures.

Use the UP/DOWN keys (to change the setting) and OK keys (to move to the next field) to set the four-digit code.

- Temp Unit: Celsius/**Fahrenheit**
Set temperature unit
- Beep sound: **On/Off**
Select “ON” to open beep sound, “OFF” means close.
- Audio recording: **On/Off**
Select if record audio while recording a video.
- Stamp: **Time&date/Date/Off**
Select “Time&date” / “Date” if you want the date & time or only date (that the image was captured) imprinted on every photo/video, select “Off” for no imprint.

Password protection: **On/Off**

After select “On” enter A four-digit password to protect your camera against unauthorized access. Use the UP/DOWN keys (to change the setting) and OK keys (to move to the next field) to set the four-digit code.

Note:

This password must be entered each time the camera is switched on in the TEST mode before the camera can be used. If you forget the password by accident, “1111” is the all-purpose password.

- Wi-Fi SSID
Use to modify the Wi-Fi name of the camera
- Wi-Fi Password
Use to modify the Wi-Fi password of the camera
- Format memory card: Yes/**No**
Deletes (erases) all files stored on a card to prepare it for reuse. Always format a card that has been previously used in other devices or if it is a new card.
Select “Yes” and press OK to execute, press MENU (or select “No” then press OK) to exit without formatting.
Caution!
Make sure you have downloaded and backed up any files you want to preserve first!
- Reset settings: Yes/**No**
Select “Yes” and press OK to restore all parameters to the original factory default settings. If the camera is behaving oddly and you think you may have changed the setting for something accidentally (but aren’t sure which one), this will reset all parameters to their most commonly used or “generic” settings.
- Version
Displays current firmware version for reference.

Technical Specifications

EN

Pitcture Resolution	Default 13MP; Max.30MP
Lens	F=2.5 f=8.7mm
Sotrage	SD card, maximum capacity 64GB (over class 6)
Trigger time	0.3s
IR Leds/PCS	850nm/40pcs, adjustable brightnees
PIR sensitvity	adjustable
PIR distance	0~20M
PIR angle	90°
PIR Interval	5S~60min
Screen	2.0" TFT-LCD
Working modes	Photo/Video/Photo+Video/Time lapse
Photo	JPEG; 3M/5M/8M/13MP/16MP/20MP/30MP
Video	AVI; 4k/2.7K/1080P/720P/WVGA/VGA
Video length	Optional, 3s~10min
Language	English, Français, Deutsch, Espanol, Italiano, 日本語, 简体中文
Mic/Speaker	Built-in
Password Set	Yes, 4 Numbers or Letters, Master Password: 1111
Time stamp	Yes
Temprature Monitor	Yes
Time switch	Yes
Continuous shooting	Yes, photo series max to 3 photos
Wi-Fi	Yes, support Wi-Fi connection
Rmote control	Yes, support Buetooth
Working voltage	8 1.5V AA batteries/DC adaptor 6V~2.0A
Working temperature	-10°~40°
Standby time	Approx 6 months (81.5V AA batteries)
Waterproof level	IP66
Dimension	155(L)x112(W)x66(H)mm
Weight	285±5g (batteries excluded)

WARRANTY

EN

All APEMAN Trail Camera carries a 12-month warranty from purchase date. Please register at www.apemans.com to activate your 1-year warranty. Please also feel free to let us know what we could do to assist you if you have any problems about the game camera.

APEMAN CUSTOMER SERVICE E-MAIL ADDRESSES:

Contact: tc.support@apemans.com

FCC STATEMENT :

This device complies with Part 15 of the FCC Rules. Operation is subject to the following two conditions:

This device may not cause harmful interference, and

This device must accept any interference received, including interference that may cause undesired operation.

Warning: Changes or modifications not expressly approved by the party responsible for compliance could void the user's authority to operate the equipment.

NOTE: This equipment has been tested and found to comply with the limits for a Class B digital device, pursuant to Part 15 of the FCC Rules. These limits are designed to provide reasonable protection against harmful interference in a residential installation. This equipment generates uses and can radiate radio frequency energy and, if not installed and used in accordance with the instructions, may cause harmful interference to radio communications. However, there is no guarantee that interference will not occur in a particular installation. If this equipment does cause harmful interference to radio or television reception, which can be determined by turning the equipment off and on, the user is encouraged to try to correct the interference by one or more of the following measures:

Reorient or relocate the receiving antenna.

Increase the separation between the equipment and receiver.

Connect the equipment into an outlet on a circuit different from that to which the receiver is connected.

Consult the dealer or an experienced radio/TV technician for help.

Produkt Einführung

DE

Wichtige Details	17
Kamera Übersicht	18
Vorderansicht	18
Innenansicht	19
SCHNELL START ANLEITUNG	20
App installieren	20
Batterien einstecken	21
SD-Karte einstecken	21
Schnellstart ausführen	22
Montage mit einem Riemen/Wandhalterung	24
Einfache Anweisungen auf der App	24
Produktbetrieb und Menüeinstellungen	25
Produktbetrieb	25
Menu Einstellungen	26
Technische Spezifikationen	30
Garantie	31

WICHTIGE DETAILS

DE

DANKE für den Kauf Ihrer Trail-Kamera der APEMAN H-Serie. Wir schätzen Ihr Geschäft und möchten Ihr Vertrauen verdienen. Bitte beachten Sie die Anweisungen in diesem Handbuch, um die Kamera reibungslos zu verwenden.

Wenn Ihre APEMAN Trail-Kamera nicht richtig funktioniert oder Probleme mit der Foto /Videoqualität auftreten, senden Sie uns bitte eine E-Mail. Wir werden unser Bestes geben, um Ihre Zufriedenheit zu erreichen.

Wir freuen uns auch über jedes Feedback und jeden Vorschlag zu unserer Kamera. Ihr objektives Feedback und Ihre offene Meinung sind die große treibende Kraft für uns, um voranzukommen. Dank jedes lieben Kunden und jedes nützlichen Ratschlags können wir die Qualität unserer Produkte weiter verbessern und den Anforderungen auf dem sich ständig ändernden Markt gerecht werden.

Wir sind uns der Dienstleistungen auf unbestimmte Zeit bewusst. Wir werden keine Mühe scheuen, die Produktqualität und das Serviceniveau in Zukunft zu verbessern, um unseren Kunden ein intimeres Einkaufserlebnis zu bieten.

APEMAN Trail Kamera Service E-mail: **tc.support@apemans.com**.

Hoffe, alles läuft gut in Ihrem Leben.

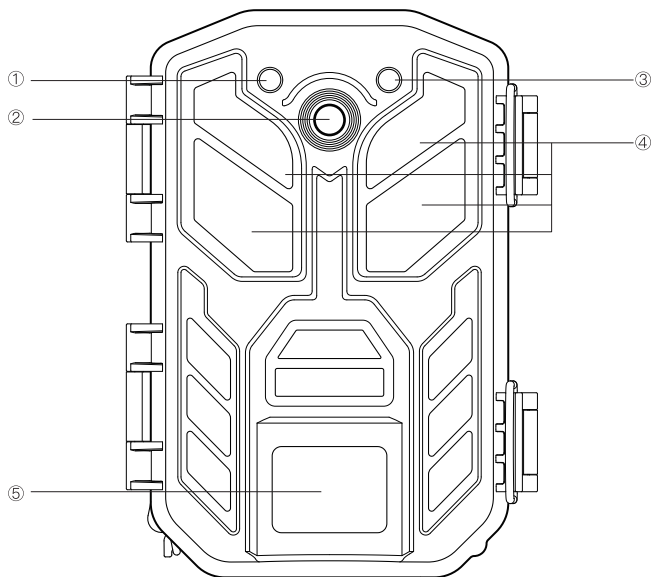
Mit freundlichen Grüßen,

APEMAN

Kamera Übersicht

Vorderansicht

DE



① Bewegungsanzeige (rotes Licht)

② Linse

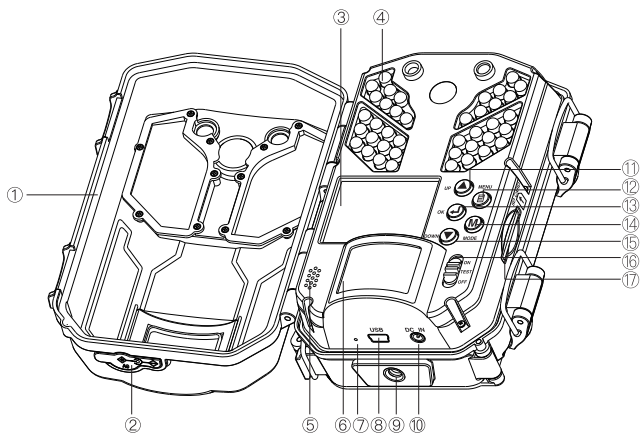
③ Lichtsensor (blaues Licht)

④ Fenster von LEDs

⑤ PIR Sensor

Innenansicht

DE



- ① Wasserdichter Ring
- ② DC-IN Abdeckstopfen
- ③ LCD-Bildschirm
- ④ LED-Infrarot Lichter
- ⑤ Lautsprecher
- ⑥ PIR Senso
- ⑦ Mikrophon
- ⑧ USB-Anschluss
- ⑨ Stativfassunggr

- ⑩ DC-IN Anschluss
- ⑪ UP-Taste
- ⑫ Menütaste
- ⑬ OK-Taste
- ⑭ Schaltfläche "Ansichtsmodus"
- ⑮ Ab-Taste
- ⑯ Netz-/Modusschalter
- ⑰ Speicherkartensteckplatz

Schnell Start Anleitung

Installiere die App

Suchen Sie für Android nach "Wildlife Cam Pro" im Google Play Store oder scannen Sie den QR-Code

DE



Suchen Sie für iOS im App Store nach „Wildlife Cam Pro“ oder scannen Sie den QR-Code

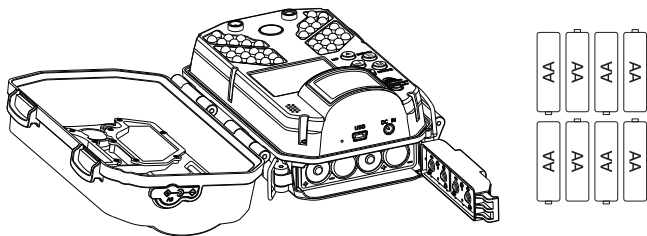


Batterie Installation

Stecken Sie 8 volle AA-Alkali- oder Lithiumbatterien ein.

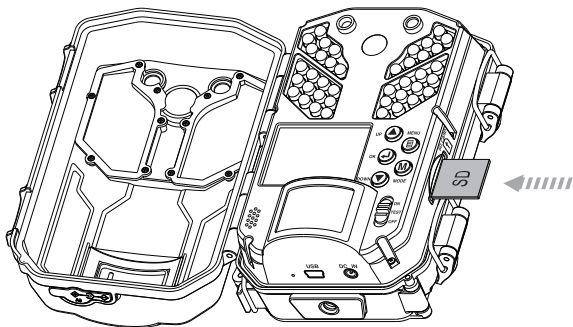
- Empfohlen sind Energizer™ Batterien.
- Keine neuen und alten Batterien.
- Externe Stromversorgung: 6V/2A

DC-IN-Steckergröße: 3.5 mmx1.35 mm



SD-Karte einlegen

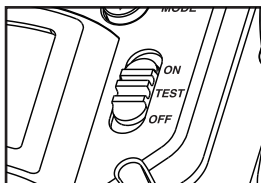
Legen Sie die SD-Karte ein (SD-Karten der Klasse 6 oder schneller, bis zu 64 GB)



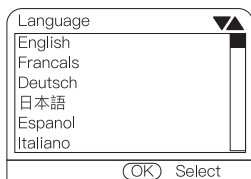
Führen Sie den Schnellstart aus

Schalten Sie auf EIN → Bildschirm leuchtet auf

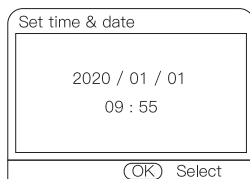
Hinweis: Countdown 5s, Bildschirm wird schwarz, was bedeutet, dass die Kamera funktioniert!



【Wähle deine Sprache】

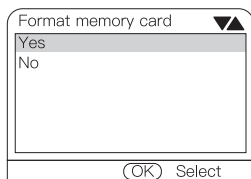


【Stellen Sie Ihre Uhr ein】



【Formatieren Sie Ihre SD-Karte】

Hinweis: Bitte formatieren Sie die Kamera, bevor Sie die Kamera verwenden.

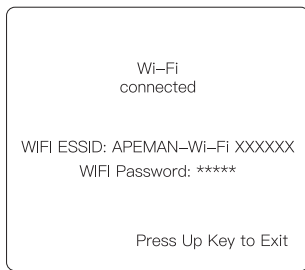
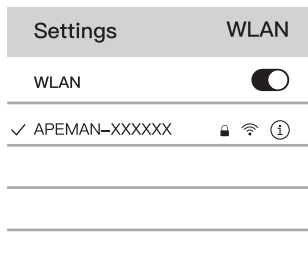
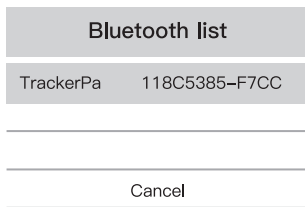
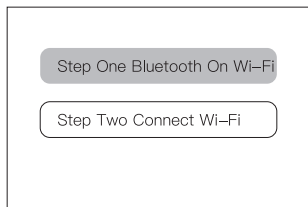


【Öffnen Sie die App “Wildlife Camera Pro”】

Klicken Sie auf „Kamera verbinden“ → Bluetooth über WLAN auswählen → Wählen Sie Bluetooth in der Liste aus → WLAN verbinden APEMAN-XXXXXX“

DE

Tipp: Wenn Sie die Kamera mit Wi-Fi verbinden, werden Datum und Uhrzeit mit Ihrem Telefon synchronisiert.



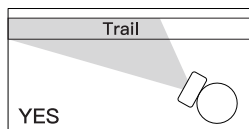
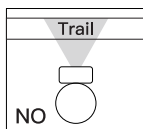
Montage mit einem Riemen/Wandhalterung

Stellen Sie die Kamera auf einen Baum oder eine Stange mit einer Höhe von ca. 3 bis 6 Fuß.

Tipp: Wenn Sie eine Kamera montieren, um eine Spur abzudecken, richten Sie die Kamera auf die Spur, leicht nach unten geneigt.

Richten Sie die Kamera nach Norden oder Süden, um eine Überbelichtung durch die Sonne zu vermeiden.

Entfernen Sie die Bürste von der Kameravorderseite, um falsche Auslöser durch den Wind zu vermeiden.



Einfache Anweisungen auf der App

Modus wechseln



Schalten Sie das IR-Licht aus/ein



Ändern Sie den Aufnahmemodus Video/Foto.



Hinweis: Die Auflösung ist begrenzt, wenn Sie die Aufnahmevideos synchron auf der APP anzeigen.

Fotos und Videos anzeigen



Wählen Sie die zu überprüfenden Fotos und Videos aus.

Hinweis: Zum Überprüfen müssen Fotos und Videos heruntergeladen werden.

Kameras einstellen



Hier können Sie die Einstellungen für die Kamera vornehmen.

Komplettes aufnehmen



Klicken Sie hier, die Kamera nimmt ein Foto oder ein Video auf.

PRODUKTBETRIEB UND MENÜEINSTELLUNGEN

DE

Produktbetrieb

- AUS/EIN/TEST-Modus

Die Apeman Trail Kamera verfügt über drei grundlegende Betriebsmodi:

AUS/EIN/TEST

- AUS-MODUS

Taste in der AUS-Position

Die Kamera ist komplett ausgeschaltet.

- EIN-MODUS

Netzschalter auf ON

EIN-Modus ist Arbeitsmodus. Der LCD-Bildschirm wird nach 5 Sekunden Countdown schwarz. Sie können die Kamera nicht in diesem Modus einstellen.

- TESTMODUS

Netzschalter in der Position TEST (LCD-Bildschirm ist eingeschaltet).

Passen Sie die Einstellungen an und geben Sie Fotos und Videos wieder.

Menüeinstellungen

Bitte wechseln Sie in den TEST-Modus, wenn Sie die Einstellungen an der Kamera beenden möchten.

Das Einstellungsmenü-Parameter-und Einstellungsliste (Fett = Standard)/ Beschreibungen

- Modus: **Foto**, Video, Foto & Video
Wählt aus, ob Standbilder oder Videoclips aufgenommen werden, wenn die Kamera ausgelöst wird. Der Foto- und Videomodus kombiniert sowohl Foto als auch Video, sodass für jeden Auslöser ein Standbild und ein Videoclip erfasst werden.
- Fotoauflösung: 3MP; 5MP; 8MP; **13MP**; 16MP; 20MP; 30MP;
Wählt die Auflösung für Standbilder aus. Eine höhere Auflösung bietet mehr Pixel, erstellt jedoch größere Dateien, die mehr SD-Kartenkapazität beanspruchen (füllt sich schneller).
- Fotoserie: **1 Foto**; 2 Fotos in Serie; 3 Fotos in Serie
Wählt aus, wie viele Fotos pro Auslöser im Fotomodus aufgenommen werden.
- Video Auflösung: 4K; 2.7K; **1920x1080P**; 1280x720P; VGA
Wählt die Videoauflösung aus. Eine höhere Auflösung erzeugt Videos in besserer Qualität, erzeugt jedoch größere Dateien, die mehr von der SD-Kartenkapazität beanspruchen (füllt sich schneller). Die Verwendung von Hochgeschwindigkeits-SD-Karten (SanDisk® SDHC Klasse 6 oder höher) wird empfohlen, wenn Sie höhere Videoeinstellungen verwenden.
- Videolänge: 3~59 Sekunden; **10 Sekunden**; 1~10 Minuten
Geben Sie die Dauer einer Videoaufnahme an, wenn die Kamera automatisch ausgelöst wird. Die Aufnahmezeit für Videos ist im TEST-Modus nicht begrenzt. Um die Lebensdauer der Kamera zu verlängern, empfehlen wir, eine kürzere Videolänge einzustellen.
- PIR-Intervall: 5 Sekunden~**30 Sekunden**; 1 Minute~60 Minuten
Wählt die Zeitspanne aus, die die Kamera "wartet", bis sie auf zusätzliche Auslöser des PIR reagiert, nachdem ein Tier zum ersten Mal erkannt wurde und sich in Reichweite des Sensors befindet. Während dieses vom Benutzer festgelegten Intervalls "Auslöser ignorieren" nimmt die Kamera keine Fotos/Videos auf. Dies verhindert, dass sich die Karte mit zu vielen redundanten Bildern füllt.

Vorsicht:

Das PIR-Intervall hat großen Einfluss auf die Arbeitszeit der Batterie. Je kürzer das Intervall, desto höher die Frequenz, um das Ziel zu erfassen, desto höher der Stromverbrauch. Je länger das Intervall ist, desto niedriger ist die Frequenz zum Erfassen des Ziels und desto geringer ist der Stromverbrauch.

- **Rotierender Speicher: Ein/Aus**

Wenn die Speicherkarte voll ist, nimmt die Kamera automatisch Fotos und Videos auf und überschreibt die alten.

- **PIR-Empfindlichkeit: Niedrig; Mitte; Hoch**

Wählt die Empfindlichkeit des PIR-Sensors aus. Die Einstellung "Hoch" macht die Kamera empfindlicher für Infrarot (Wärme) und wird leichter durch Bewegung ausgelöst, und die Einstellung "Niedrig" macht sie weniger empfindlich für Hitze und Bewegung. Die Einstellung Hoch kann nützlich sein, wenn die Umgebungstemperatur warm ist (was es für den Sensor schwieriger macht, Tiere zu erkennen), und die Einstellung Niedrig kann bei kaltem Wetter hilfreich sein, wenn die Kamera zu oft von etwas Wärmerem als der Umgebung ausgelöst wird. Die Standardeinstellung „Mittel“ ist für durchschnittliche oder moderate Bedingungen.

- **IR-Helligkeit: Wirtschaftlichkeit/Normal/HighLight**

Passen Sie die Helligkeit der IR-LED-Leuchten an.

- **Zielaufnahmezeit: Ein/Aus**

Stellen Sie den Timer auf "Ein", wenn die Kamera nur innerhalb einer bestimmten Zeit aktiv sein soll. Sobald "Ein" mit der OK-Taste bestätigt wurde, können Start- und Endzeit eingestellt werden.

Wenn die Startzeit beispielsweise auf 18:35 Uhr und die Endzeit auf 8:25 Uhr eingestellt ist, ist die Kamera von 18:35 Uhr des aktuellen Tages bis 8:25 Uhr des folgenden Tages betriebsbereit. Die Kamera wird nicht ausgelöst und nimmt keine Fotos auf, wenn die Zeit in diesem Zeitraum nicht enthalten ist.

- **Zeitraffer: Ein/Aus**

Schaltet den Zeitraffer-Aufnahmemodus ein/aus. Wenn diese Funktion aktiviert ist, wird die Kamera gezwungen, Fotos oder Videos aufzunehmen, auch wenn sie nicht von einem nahe gelegenen Live-Ziel ausgelöst wird. Dies ist nützlich für die ständige Überwachung eines Bereichs, der möglicherweise weit von der Kamera entfernt ist.

Dies ist auch nützlich, um kaltblütige Tiere (z. B. Schlangen) oder Pflanzen im Freien usw. zu beobachten. Sobald die Einstellung "Ein" durch Drücken der Taste OK bestätigt wurde, können Sie die Intervallzeit (15 Sekunden-30 Minuten) eingeben. Fotos sind zu machen.

Notiz:

In diesem Modus funktioniert die PIR-Funktion nicht mehr und die Kamera nimmt in der eingestellten Intervallzeit Fotos auf.

- TL Videoauflösung: 3MP; **5MP**; 13MP
Stellen Sie die Auflösung auf das Zeitraffervideo ein.
- Seriennummer: Ein/**Aus**
Ermöglicht dem Benutzer, eine Kundennummerierung für die Kamera festzulegen. Nützlich für ID-Zwecke, wenn mehrere Kameras eingerichtet sind, da jede Kamera auf allen aufgenommenen Fotos (aber nicht auf Videos) eine Nummerierung druckt. Verwenden Sie die Tasten UP/DOWN (um die Einstellung zu ändern) und OK (um zum nächsten Feld zu gelangen), um den vierstelligen Code festzulegen.
- Temperatureinheit: Celsius/**Fahrenheit**
Temperatureinheit einstellen
- Piepton: Ein/**Aus**
Wählen Sie "EIN", um den Signalton zu öffnen. "AUS" bedeutet Schließen.
- Audioaufnahme: **Ein**/Aus
Wählen Sie, ob während der Videoaufnahme Audio aufgenommen werden soll.
- Stempel: **Uhrzeit & Datum**/Datum/Aus
Wählen Sie "Uhrzeit und Datum"/ "Datum", wenn Datum und Uhrzeit oder nur das Datum (auf dem das Bild aufgenommen wurde) auf jedem Foto/Video aufgedruckt werden sollen. Wählen Sie "Aus", um keinen Aufdruck zu erhalten.
- Passwortschutz: Ein/**Aus**
Geben Sie nach Auswahl von "Ein" ein vierstelliges Passwort ein, um Ihre Kamera vor unbefugtem Zugriff zu schützen. Verwenden Sie die Tasten UP/DOWN (um die Einstellung zu ändern) und OK (um zum nächsten Feld zu gelangen), um den vierstelligen Code festzulegen.

Notitz:

Dieses Passwort muss jedes Mal eingegeben werden, wenn die Kamera im TEST-Modus eingeschaltet wird, bevor die Kamera verwendet werden kann. Wenn Sie das Passwort versehentlich vergessen haben, ist "1111" das Allzweckpasswort.

- **Wi-Fi SSID**
Verwenden Sie diese Option, um den Wi-Fi-Namen der Kamera zu ändern
- **Wi-Fi Passwort**
Verwenden Sie diese Option, um das Wi-Fi-Passwort der Kamera zu ändern

Speicherkarte formatieren: Ja/Nein

Löscht (löscht) alle auf einer Karte gespeicherten Dateien, um sie für die Wiederverwendung vorzubereiten. Formatieren Sie immer eine Karte, die zuvor auf anderen Geräten verwendet wurde oder wenn es sich um eine neue Karte handelt. Wählen Sie "Ja" und drücken Sie OK, um auszuführen, drücken Sie MENU (oder wählen Sie "Nein" und drücken Sie dann OK), um ohne Formatierung zu beenden.

Vorsicht!

Stellen Sie sicher, dass Sie alle Dateien heruntergeladen und gesichert haben, die Sie zuerst aufbewahren möchten!

- **Einstellungen zurücksetzen: Ja/Nein**
Wählen Sie "Ja" und drücken Sie OK, um alle Parameter auf die ursprünglichen Werkseinstellungen zurückzusetzen. Wenn sich die Kamera merkwürdig verhält und Sie glauben, dass Sie die Einstellung für etwas versehentlich geändert haben (aber nicht sicher sind, welche), werden alle Parameter auf die am häufigsten verwendeten oder "allgemeinen" Einstellungen zurückgesetzt.
- **Version**
Zeigt die aktuelle Firmware-Version als Referenz an.

Technische Spezifikationen

Bildauflösung	Standard 13MP; Max. 30MP
Linse	F=2.5 f=8.7mm
Lager	SD-Karte, maximale Kapazität 64 GB (über Klasse 6)
Auslösezeit	0.3s
IR Leds/PCS	850nm/40pcs, einstellbare Helligkeit
PIR Empfindlichkeit	einstellbar
PIR distance	0~20M
PIR Winkel	90°
PIR Intervall	5S~60min
Screen	2.0" TFT-LCD
Arbeitsmodi	Foto/Video/Foto+Video/Zeitraffer
Foto	JPEG; 3M/5M/8M/13MP/16MP/20MP/30MP
Video	AVI; 4k/2.7K/1080P/720P/WVGA/VGA
Video Länge	Optional, 3s~10min
Sprache	English,Français,Deutsch,Espanol,Italiano,日本語,简体中文
Mikrofon/Lautsprecher	Eingebaut
Passwort festlegen	Ja, 4 Zahlen oder Buchstaben, Hauptkennwort: 1111
Zeitstempel	Ja
Temperaturüberwachung	Ja
Zeitschaltuhr	Ja
Dauerfeuer	Ja, Fotoserie max bis 3 Fotos
WLAN	Ja, WLAN-Verbindung unterstützen
Fernbedienung	Ja, Bluetooth unterstützen
Betriebsspannung	8 1,5 V AA-Batterien/DC-Adapter 6V~2.0A.
Arbeitstemperatur	-10°~40°
Standby-Zeit	Ca. 6 Monate (8 1.5V AA-Batterien)
Wasserdicht	IP66
Abmessungen	155(L)X112(W)X66(H)mm
Gewicht	285±5g (Batterien ausgeschlossen)

GARANTIE

DE

Für **alle** APEMAN Trail Kameras gilt eine Garantie von 12 Monaten ab Kaufdatum.

Bitte registrieren Sie sich unter www.apemans.com, um Ihre 1-jährige Garantie zu aktivieren.

Bitte teilen Sie uns auch mit, was wir tun können, um Ihnen bei Problemen mit der Spelekkamera behilflich zu sein.

E-MAIL-ADRESSEN DES APEMAN-KUNDENSERVICE:

Kontakt: tc.support@apemans.com

Présentation du produit

NOTE IMPORTANTE	32
APERÇU DE LA CAMÉRA	34
Vue de face	34
Vue de l'intérieur.....	35
INSTRUCTION DE DÉMARRAGE RAPIDE	36
Installez votre APP	37
Installation des piles.....	37
Insérez la carte SD	38
Lancer Quick Start	39
Montage avec une sangle/support mural.....	40
Fonctionnement du produit et paramètres du menu	41
Fonctionnement du produit.....	41
Paramètres du menu.....	42
Spécifications techniques.....	46
Garantie.....	49

NOTE IMPORTANTE

FR

MERCI pour l'achat de votre caméra de chasse APEMAN H-Series. Nous apprécions votre achat et voulons gagner votre confiance. Veuillez vous référer aux instructions de ce manuel pour utiliser la caméra correctement.

Si votre caméra de chasse APEMAN ne semble pas fonctionner correctement ou si vous rencontrez des problèmes de qualité photo/vidéo, n'hésitez pas à nous envoyer un e-mail, nous ferons de notre mieux pour répondre à votre satisfaction.

Nous apprécions également chaque commentaire et suggestion sur notre caméra. Vos commentaires objectifs et votre opinion franche sont le moteur principal de notre amélioration. C'est grâce à chaque client satisfait et à chaque conseil utile que nous pouvons continuer à améliorer la qualité de nos produits et répondre aux besoins d'un marché en constante évolution.

Nous sommes bien conscients des services à apporter, nous ferons tous les efforts pour améliorer la qualité des produits et le niveau de service à l'avenir, pour offrir à nos clients une meilleure expérience d'achat.

E-mail du Service Clients de la caméra de chasse APEMAN: tc.support@apemans.com

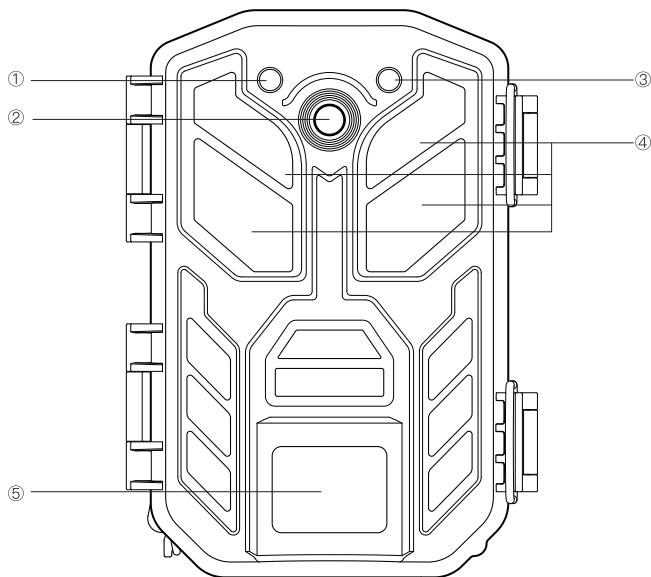
Veuillez agréer mes sincères salutations.

Cordialement,
APEMAN

APERÇU DE LA CAMÉRA

VUE DE FACE

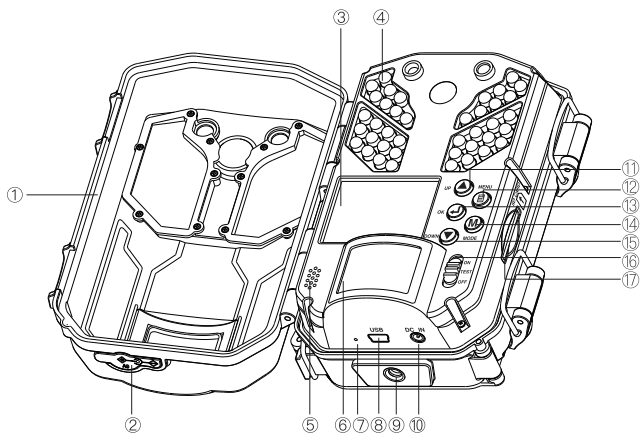
FR



- | | |
|---|--|
| ① Indicateur de mouvement (lumière rouge) | ④ Fenêtres des Capteurs de mouvement infrarouges |
| ② Lentille | ⑤ Capteur PIR |
| ③ Capteur de lumière (lumière bleue) | |

VUE DE L'INTÉRIEUR

FR



- ① Joint d'étanchéité
- ② Couverture de la prise d'alimentation
- ③ Ecran LCD
- ④ Lumières LED infrarouges
- ⑤ Haut-parleur
- ⑥ Capteur infrarouge
- ⑦ Micro
- ⑧ Port USB
- ⑨ Emplacement pour le trépied

- ⑩ Port DC-IN
- ⑪ Bouton UP
- ⑫ Bouton Menu
- ⑬ Bouton OK
- ⑭ Bouton de mode d'affichage
- ⑮ Bouton bas
- ⑯ Commutateur d'alimentation/mode
- ⑰ Emplacement de la Carte Mémoire

INSTRUCTION DE DÉMARRAGE RAPIDE

Installez votre APP

Pour Android, veuillez rechercher «Wildlife Cam Pro» sur Googleplay ou scanner le code QR

FR



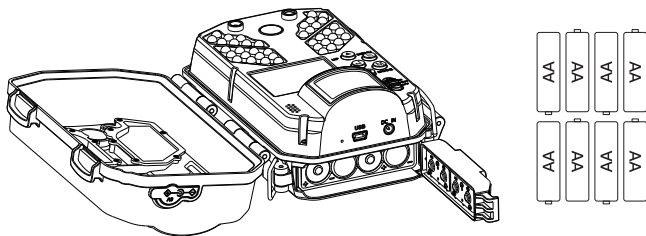
Pour iOS, veuillez rechercher «Wildlife Cam Pro» dans l'App Store ou scanner le code QR



Installation des piles

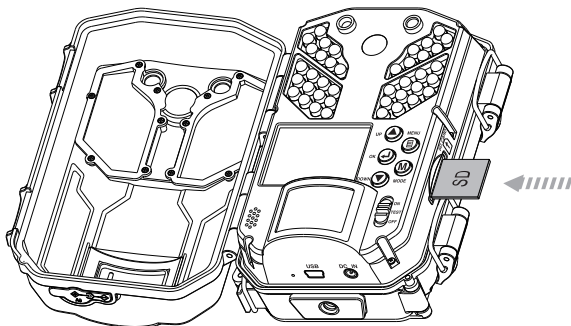
Insérer 8 piles alcalines ou au lithium AA neuves.

- Les piles de la marque “Energizer” sont recommandées.
- Ne pas mettre des piles usées et des neuves.
- Alimentation externe fournie: 6V/2A
- Taille de la prise d'alimentation: 3.5 mm*1.35 mm



Insertion la carte SD

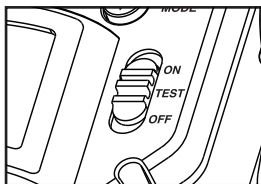
Insérez la carte SD (en utilisant des cartes SD de classe 6 ou plus rapides, jusqu'à 64 Go)



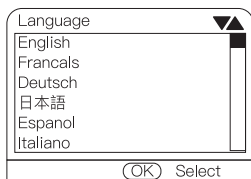
Lancer Quick Start

Basculer sur ON → L'écran s'allume

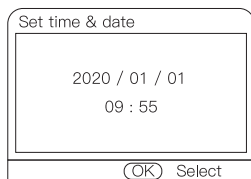
Remarque: compte à rebours de 5 s, l'écran devient noir, ce qui signifie que la caméra fonctionne!



【Choisissez votre langue】

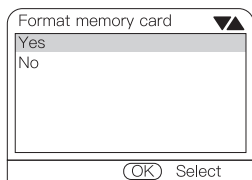


【Réglez votre date & heure】



【Formatez votre carte SD】

Hinweis: Bitte formatieren Sie die Kamera, bevor Sie die Kamera verwenden.

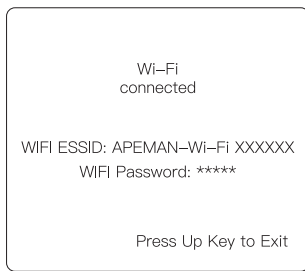
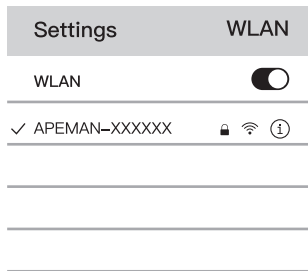
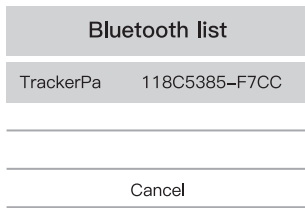
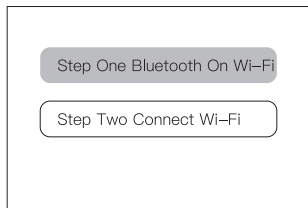


【Ouvrez l'application «Wildlife Camera Pro»】

Cliquez sur "Connecter la caméra" → Choisissez Bluetooth On Wifi → Choisissez le Bluetooth dans la liste → Connectez Wi-Fi "APEMAN-XXXXXX"

Remarque: lorsque vous connectez la caméra au Wi-Fi, la date et l'heure seront synchronisées avec votre téléphone.

FR



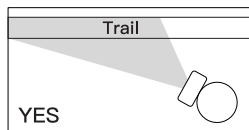
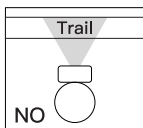
Montage avec une sangle/support mural

Placez la caméra sur un arbre ou un poteau d'environ 3 à 6 pieds de haut.

Remarque : si vous montez une caméra pour couvrir un chemin, dirigez la caméra vers le bas de la piste inclinée légèrement vers le bas.

Orientez l'appareil photo vers le nord ou le sud pour éviter la surexposition au soleil.

Éloignez les branches de l'avant de la caméra pour éviter les faux déclenchements du vent.



Instructions simples sur APP

Changer de mode



Éteindre/allumer la lumière infrarouge



Changez le mode de prise de vue, Vidéo/Photo.



Remarque: la résolution est limitée lorsque vous regardez les vidéos de prise de vue de manière synchrone sur APP.

Afficher des photos et des vidéos



Choisissez les photos et vidéos à vérifier.

Remarque: vous devez télécharger des photos et des vidéos pour vérifier.

Réglage de la caméra



Vous pouvez terminer les réglages de la caméra ici.

Prise de vue



Cliquez ici, l'appareil photo prendra une photo ou une vidéo.

FONCTIONNEMENT DU PRODUIT ET PARAMÈTRES DU MENU

Fonctionnement du produit

FR

- Mode OFF/ON/TEST

La caméra de chasse APEMAN a trois modes de fonctionnement de base: OFF/ON/TEST

- MODE OFF

Bouton en position OFF

La caméra est complètement désactivée.

- MODE ON

Interrupteur d'alimentation en position ON

Le mode ON est le mode de travail. L'écran LCD deviendra noir après un compte à rebours de 5 secondes. Vous ne pouvez pas régler la caméra dans ce mode.

- MODE TEST

Interrupteur d'alimentation en position TEST (l'écran LCD est allumé).

Ajustez les paramètres et relisez les photos et les vidéos.

Paramètres du menu

Veillez passer en mode TEST si vous souhaitez terminer les réglages sur la caméra.

Le Menu Paramètres—Liste des paramètres et des réglages/Descriptions

- Mode: **photo**, vidéo, photo & vidéo
Sélectionnez si des photos ou des vidéos sont capturées lorsque l'appareil photo est déclenché. Le mode photo et vidéo combine à la fois photo et vidéo, de sorte qu'une photo et une vidéo sont tous deux capturées pour chaque déclencheur.
- Résolution des photos : 3MP; 5MP; 8MP; **13MP**; 16MP; 20MP; 30MP;
Sélectionnez la résolution des photos. Une résolution plus élevée fournit plus de pixels, mais crée des fichiers plus volumineux qui occupent davantage la capacité de la carte SD (se remplit plus rapidement).
- Série de photos: **1 photo**; 2 photos en série; 3 photos en série
Sélectionnez le nombre de photos prises par déclencheur en mode Photo.
- Résolution vidéo: 4K; 2,7K; **1920x1080P**; 1280x720P; VGA
Sélectionnez la résolution vidéo. Une résolution plus élevée produit des vidéos de meilleure qualité, mais crée des fichiers plus volumineux qui occupent davantage la capacité de la carte SD (se remplit plus rapidement). L'utilisation de cartes SD haute vitesse (SanDisk® SDHC classe 6 ou supérieure) est recommandée si vous utilisez des paramètres vidéo plus élevés.
- Durée de la vidéo: 3~59 secondes; **10 secondes**; 1~10 minutes
Spécifiez la durée d'un enregistrement vidéo lorsque la caméra est déclenchée automatiquement. La période d'enregistrement des vidéos n'est pas limitée en mode TEST. Pour prolonger la durée de vie de la caméra, nous vous recommandons de définir une durée vidéo plus courte.
- Intervalle de prise de vue: 5 secondes~**30 secondes**; 1 minute~60 minutes
Sélectionnez la durée pendant laquelle la caméra «attendra» jusqu'à ce qu'elle réponde à tout déclencheur supplémentaire du PIR après la détection initiale d'un animal et reste dans la portée du capteur. Pendant cet intervalle défini par l'utilisateur «ignorer les déclencheurs», l'appareil photo ne capturera pas de photos/vidéos. Cela empêche la carte de se remplir avec trop d'images redondantes.

Mise en garde:

L'intervalle PIR a une grande influence sur le temps de fonctionnement de la batterie. Plus l'intervalle est court, plus la fréquence de capture de la cible est élevée, mais plus la consommation d'énergie est élevée; Plus l'intervalle est long, plus la fréquence de capture de la cible est basse et la consommation d'énergie est moindre.

- Cycle de stockage: marche/**arrêt**

Lorsque la carte mémoire est pleine, l'appareil photo continue automatiquement à prendre des photos et des vidéos, en écrasant les anciennes.

- Sensibilité PIR :Faible; **Milieu**; Haute

Sélectionnez la sensibilité du capteur PIR. Le réglage «High» rendra la caméra plus sensible aux infrarouges (chaleur) et plus facilement déclenchée par le mouvement, et le réglage «Low» la rend moins sensible à la chaleur et au mouvement. Le réglage High peut être utile lorsque la température ambiante est chaude (ce qui rend plus difficile pour le capteur de détecter les animaux), et le réglage Low peut aider par temps froid si la caméra est déclenchée trop souvent par quelque chose de plus chaud que l'environnement. Le réglage par défaut «Milieu» est pour des conditions moyennes ou modérées.

- Luminosité IR: Économie/**Normal**/HighLight

Ajustez la luminosité des lumières LED IR.

- Durée d'enregistrement cible: Marche/**Arrêt**

Réglez la minuterie sur «On» si la caméra ne doit être active que pendant un certain temps. Une fois que «On» a été confirmé avec la touche OK, l'heure de début et de fin peut être réglée.

Si l'heure de début est, par exemple, réglée sur 18:35 et que l'heure de fin est 8:25, la caméra sera opérationnelle à partir de 18h35 le jour en cours jusqu'à 8h25 le jour suivant. L'appareil photo ne sera pas déclenché et ne prendra aucune photo lorsque le temps n'est pas inclus dans cette période.

- Time Lapse: Marche/**Arrêt**

Activez/désactivez le mode d'enregistrement Time Lapse. Lorsqu'elle est activée, cette fonction force l'appareil photo à prendre des photos ou des vidéos même si elle n'est pas déclenchée par une cible en direct à proximité, utile pour la surveillance constante d'une zone qui pourrait être éloignée de l'appareil photo. Ceci est également utile pour

observer les animaux à sang froid (par exemple les serpents) ou les plantes d'extérieur, etc. Dès que le réglage «On» a été confirmé en appuyant sur la touche OK, vous pouvez entrer l'intervalle de temps (15 secondes~30 minutes) après lequel des photos doivent être prises.

Remarque:

Dans ce mode, la fonction PIR cessera de fonctionner et l'appareil photo prendra des photos dans l'intervalle de temps défini.

- Résolution vidéo TL: 3MP; **5MP**; 13MP

Réglez la résolution de la vidéo time-lapse.

- Numéro de série: **Activé/Désactivé**

Permet à l'utilisateur de définir une numérotation client pour la caméra. Utile à des fins d'identification lorsque plusieurs caméras sont configurées, car chaque caméra imprimera la numérotation sur toutes les photos (mais pas sur les vidéos) capturées.

Utilisez les touches HAUT/BAS (pour modifier le réglage) et OK (pour passer au champ suivant) pour définir le code à quatre chiffres.

- Unité de température: Celsius/**Fahrenheit**

Réglez l'unité de température

- Bip sonore: **marche**/arrêt

Sélectionnez «ON» pour ouvrir le bip, «OFF» signifie fermer.

Enregistrement audio: **activé/désactivé**

Sélectionnez si enregistrer l'audio pendant l'enregistrement d'une vidéo.

- Tampon: **Heure et date**/Date/Arrêt

Sélectionnez «Heure et date» / «Date» si vous souhaitez que la date et l'heure ou uniquement la date (à laquelle l'image a été capturée) soient imprimées sur chaque photo/vidéo, sélectionnez «Non» pour aucune impression.

- Protection par mot de passe: Marche/**Arrêt**

Après avoir sélectionné «Oui», entrez un mot de passe à quatre chiffres pour protéger votre caméra contre tout accès non autorisé. Utilisez les touches HAUT/BAS (pour modifier le réglage) et OK (pour passer au champ suivant) pour définir le code à quatre chiffres.

Remarque:

Ce mot de passe doit être saisi chaque fois que la caméra est allumée en mode TEST avant de pouvoir l'utiliser. Si vous oubliez le mot de passe par accident, «1111» est le mot de passe universel.

FR

- SSID Wi-Fi

Utilisez pour modifier le nom Wi-Fi de la caméra

- Mot de passe Wi-Fi

Utilisez pour modifier le mot de passe Wi-Fi de la caméra

- Formater la carte mémoire: Oui/**Non**

Supprimez tous les fichiers stockés sur une carte pour la préparer à la réutilisation

Formatez toujours une carte qui a déjà été utilisée dans d'autres appareils ou s'il s'agit d'une nouvelle carte.

Sélectionnez «Oui» et appuyez sur OK pour exécuter, appuyez sur MENU (ou sélectionnez «Non» puis appuyez sur OK) pour quitter sans formater.

Mise en garde!

Assurez-vous d'avoir d'abord téléchargé et sauvegardé tous les fichiers que vous souhaitez conserver!

- Réinitialiser les paramètres: Oui/**Non**

Sélectionnez «Oui» et appuyez sur OK pour restaurer tous les paramètres aux valeurs d'usine par défaut d'origine. Si la caméra se comporte de manière étrange et que vous pensez avoir modifié le paramètre pour quelque chose accidentellement (mais que vous ne savez pas lequel), tous les paramètres seront réinitialisés à leurs paramètres les plus couramment utilisés ou "génériques".

- Version

Affiche la version actuelle du micrologiciel pour référence.

Spécifications techniques

Resolution des photos	Par défaut 13MP; Max. 30MP
Lentille	F=2.5 f=8.7mm
Stockage	Carte SD, capacité maximum 64GB (supérieur à class 6)
Temps de déclenchement	0.3s
Led Infrarouges/PCS	850nm/40pcs, Luminosité ajustable
Sensitivité des capteurs infrarouges	ajustable
Distance de prise	0~20M
Angle de prise	90°
Intervalles de prise	5S-60min
Ecran	2.0" TFT-LCD
Modes de prise	Photo/Vidéo/Photo+Vidéo/Laps de temps
Photo	JPEG; 3M/5M/8M/13MP/16MP/20MP/30MP
Vidéo	AVI; 4k/2.7K/1080P/720P/WVGA/VGA
Durée des vidéos	Option, 3s~10min
Langues	English,Français,Deutsch,Espanol,Italiano, 日本語,简体中文
Micro/Haut-parleur	Intégrés
Mot de passe	Oui, 4 Chiffres ou Lettres , Mot de passé Maître : 1111
Horloge	Oui
Température	Oui
Interrupteur horaire	Oui
Continuous shooting	Oui, séries de photos max de 3 photos
Wi-Fi	Oui, connexion Wi-Fi
Télécommande	Oui, Buetooth
Tension de fonctionnement	x8 1.5V AA piles/DC adaptor 6V-2.0A
Température de fonctionnement	-10°-40°
Durée de vie des piles	Approx 6 mois (x8 1.5V AA piles)
Niveau d'étanchéité	IP66
Dimensions	155(L)X112(l)X66(H)mm
Poids	285±5g (sans les piles)

GARANTIE

Toutes les caméras de chasse APEMAN bénéficient d'une garantie de 12 mois à compter de la date d'achat.

FR

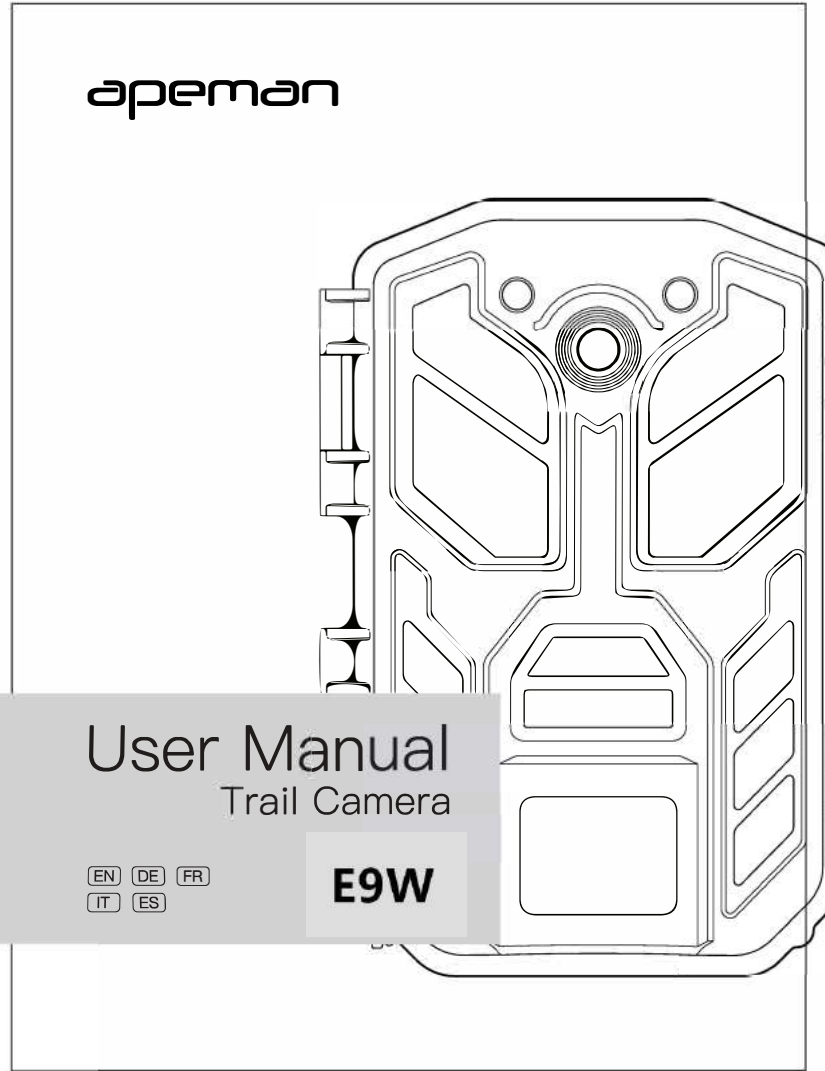
Veillez vous enregistrer sur www.apemans.com pour activer votre garantie d'un an.

N'hésitez pas à nous faire savoir ce que nous pouvons faire pour vous aider en cas de problème avec la caméra de jeu.

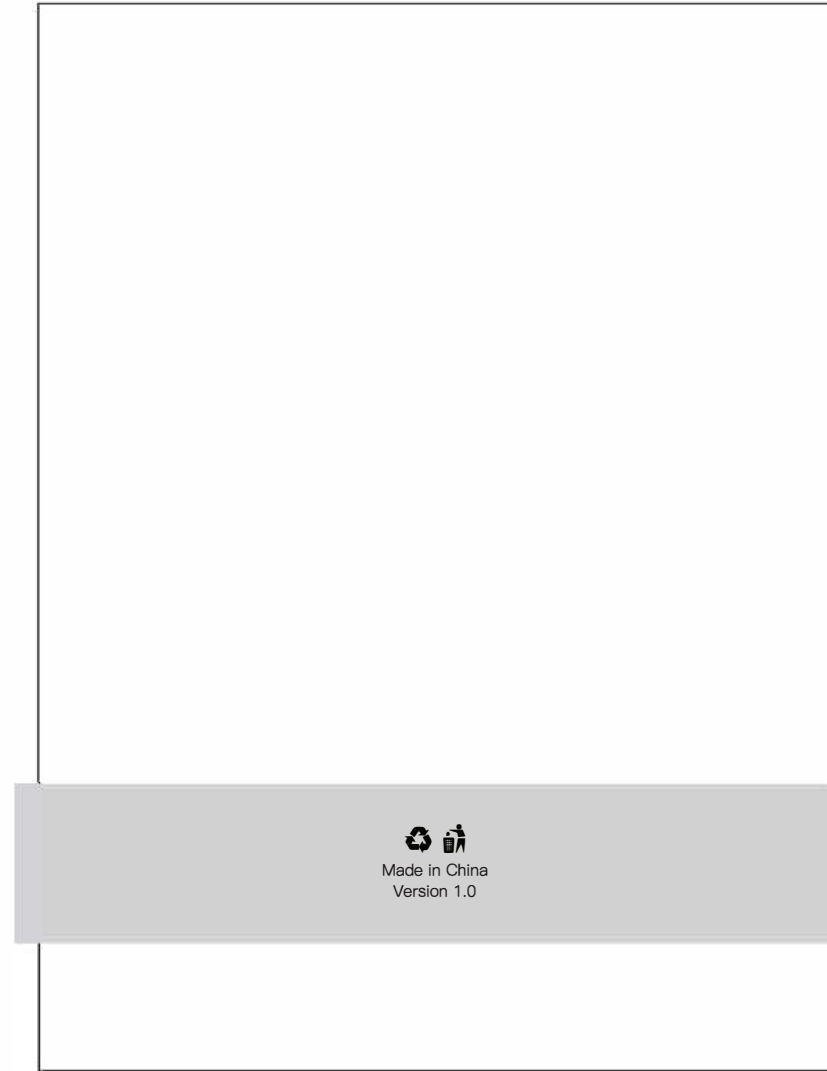
ADRESSES E-MAIL DU SERVICE CLIENTÈLE APEMAN:

Contactez: tc.support@apemans.com

正面



背面



当前页/全部页码



本设计图纸版权归本公司所有，未经本公司书面同意不得复印。

本图纸应与说明，产品状况，产品结构图及有关图纸协调使用，发现任何差异请立即通知设计师。

图档中所有尺寸比例为1:1。
公差: L(长)*W(宽): +1/-1mm,H(高): ±1mm

项目信息

立项时间:	2020/9/3
计划时间:	2020/9/17
品牌:	Apeman
型号:	H80
类型:	说明书
版本号:	V1.0
版本变更描述:	

技术要求

1. 尺寸: 105*141mm(折后尺寸)	3. 工艺: 覆哑膜
2. 材质: 封面/底: 120g金太阳双胶 内页: 80g铜版纸+亚膜	4. 颜色: CMYK四色印刷
5. 装订方式: 胶装	

设计审核

1. 设计师:		2. 销售确认:	
3. 设计主管审核:		4. 项目经理确认:	
5. 品牌总监审核:		日期	

FCC STATEMENT :

This device complies with Part 15 of the FCC Rules. Operation is subject to the following two conditions:

- (1) This device may not cause harmful interference, and
- (2) This device must accept any interference received, including interference that may cause undesired operation.

Warning: Changes or modifications not expressly approved by the party responsible for compliance could void the user's authority to operate the equipment.

NOTE: This equipment has been tested and found to comply with the limits for a Class B digital device, pursuant to Part 15 of the FCC Rules. These limits are designed to provide reasonable protection against harmful interference in a residential installation. This equipment generates uses and can radiate radio frequency energy and, if not installed and used in accordance with the instructions, may cause harmful interference to radio communications. However, there is no guarantee that interference will not occur in a particular installation. If this equipment does cause harmful interference to radio or television reception, which can be determined by turning the equipment off and on, the user is encouraged to try to correct the interference by one or more of the following measures:

- Reorient or relocate the receiving antenna.

- Increase the separation between the equipment and receiver.

- Connect the equipment into an outlet on a circuit different from that to which the receiver is connected.

- Consult the dealer or an experienced radio/TV technician for help.

FCC Radiation Exposure Statement:

This equipment complies with FCC radiation exposure limits set forth for an uncontrolled environment. This equipment should be installed and operated with minimum distance 20cm between the radiator & your body.