

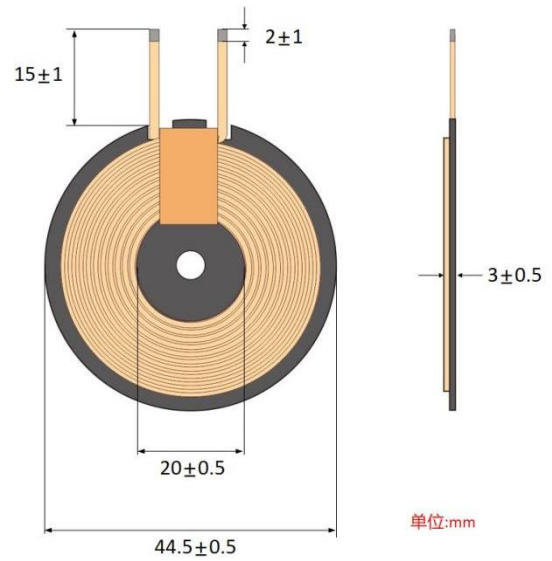
产品线圈参数 Product coil parameters

温度 TEMPERATURE: $25 \pm 10^\circ \text{C}$, 湿度 RELATIVE HUMIDITY: $65 \pm 20\%$

序号 NO.	项目 ITEM	端子 TERMINAL	标准 SPECIFICATION	测试条件 TEST FREQUENCY	测试仪器 TEST EQUIPMENTS
1	IND	S-F	线圈: $4.1\text{UH} \pm 5\%$	1kHz/1V	LCZ METER 1062
2	IND	S-F	线圈加磁片: $6.6\text{UH} \pm 5\%$	1kHz/1V	LCZ METER 1062



Physical picture



Model drawing

4 产品实物图