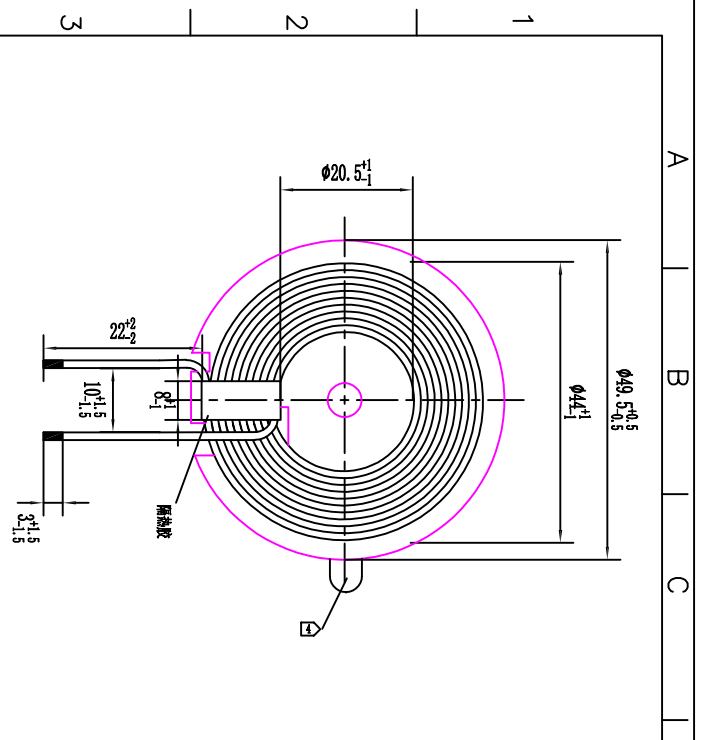
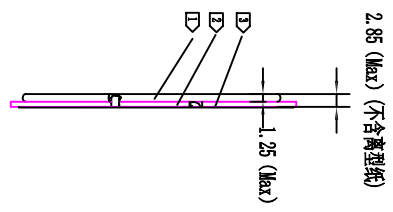


版本	更新记录	标记	区域	修改时间	审核
1.0	初版			2021/9/15	

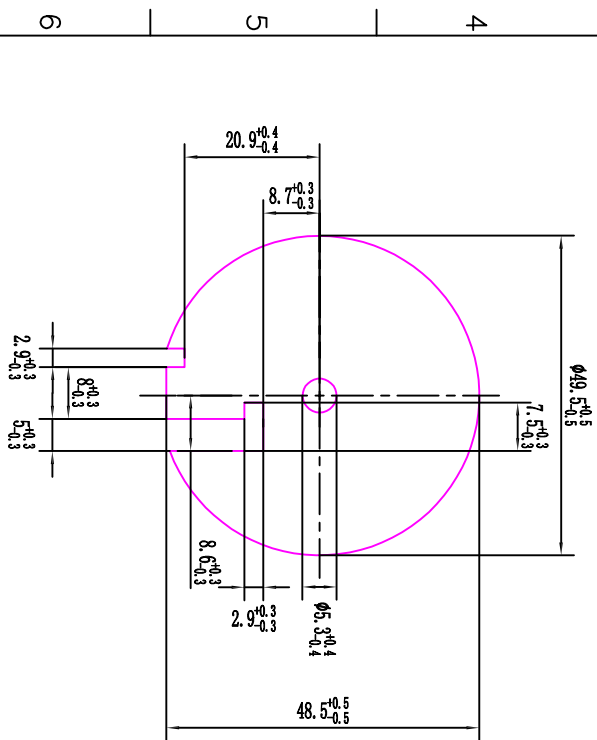


铁氧体规格



**技术要求:**

1. 每圈之间紧密控制
2. 出线处叠成块一定程度压制处理, 以保证厚度要求
3. 重叠处的出线端部, 有隔热胶布, 保证不易松动
4. 出线总长度控制在 $22 \pm 2$ mm范围内
5. 线圈与磁材料紧密贴合, 最大间隙不可超过 $0.2$ mm
6. 铁氧体需要贴背胶, 并且附带手撕位



Wire specification		Winding specification	
Diameter	Strands	Enamel-cover type	Turns
0.08 (AWG40)	105	Grade 2	10
Electrical specification		Shielding	
DCI (Max)	Inductance	Material	Permeability
5mΩ	6.3mH ± 10%	ferrite	$\mu = 1000$ <math>\mu = 1000</math>
			≥30mT

材料				丝包线			
① 手撕位							
② 双面胶							
③ 铁材料							
④ 绝缘线							
标记	材料	分区	更改单编号	签名	日期	断裂标记	质量
绘图	何军						
审核							
共 1 张				第 1 张			
批准				1:1			
				名称			
				型号			
				号			



QI-MD-T-010-V1.0