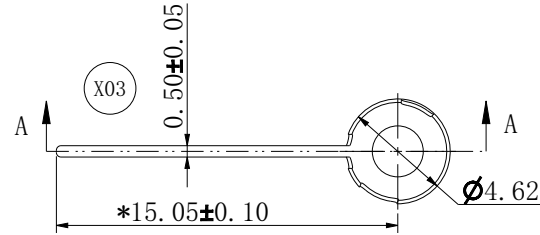
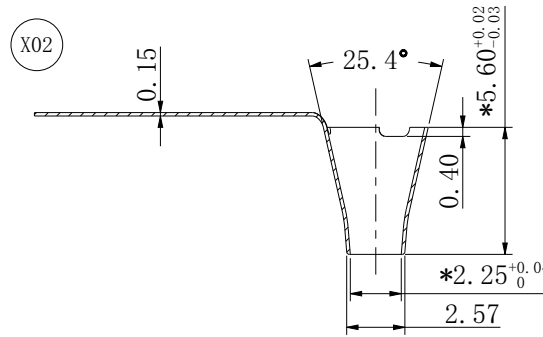
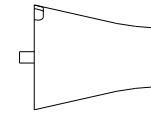


General tolerance table (For plastic)	
Linear & Angular Dimension	Tolerance
0-15mm	±0.05
15-40mm	±0.07
40-75mm	±0.09
75-120mm	±0.11
120-175mm	±0.13
>175mm	±0.15

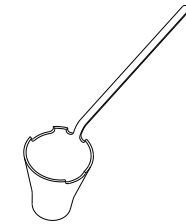
REV	DESCRIPTION (描述)	DATE (日期)	SIGNATURE (签名)	APPROVE
X01	初版发行	Jul-09-22	郭洪刚	
X02	调整尺寸公差	2022. 10. 18	郭洪刚	
X03	尾部折弯	2022. 12. 8	郭洪刚	



尾部需要能上锡



截面 A-A



- 技术要求:
1. 材料: 洋白铜
 2. 颜色: 黑色
 3. 产品表面处理: 无
 4. 产品表面后处理: 镀镍
 5. 未标注尺寸, 请参考3d图.
 6. 带*为来料重点管理尺寸. 所有尺寸都按喷涂后标准检验, 带CPK尺寸需进行SPC管控及CPK计算, 且 CPK 1.33. 带()尺寸为参考尺寸.
 7. 公差:
 - a) 零件未标注尺寸公差见缺省公差表格
 - b) 3d图档中未做脱模斜度的: 0.2
 - c) 3d图档中未做圆角的: R0.05 8. 所有材料符合 ROHS2.0, 无卤D-SUN-22.3 《环境管理物质技术标准》的要求.
 9. 电极尾巴扭曲变形不超过30°.
 10. 盐雾测试要求: 5%盐 48H

Project (项目)	AVICII	SUNWINON 欣智旺		Description (零件名)	RX-ELECTRODE_PLATE_3		
Unit:mm	Cloure (颜色):						
Third angle system	Desigen (设计者)		Jul-09-22	Part No (料号)	5099010015481	Page (页数)	1 / 1
	Check (审核)			Material (材料)		Size (纸张): A4	Scale (比例): 3:1
	Approve (校准)			Finish (表面处理)		DrawingRev (版本)	X01
Weight (重量)		g	DRAWING INFORMATION IS PROPRIETARY TO SWD. IT IS PROHIBITED TO COPY OR DISCLOSE WHOLLY OR IN PART WITHOUT PRIOR WRITTEN CONSENT OF SWD. 图纸中的资料信息是我司专利, 未经允许不得复制或泄露资料信息。				