

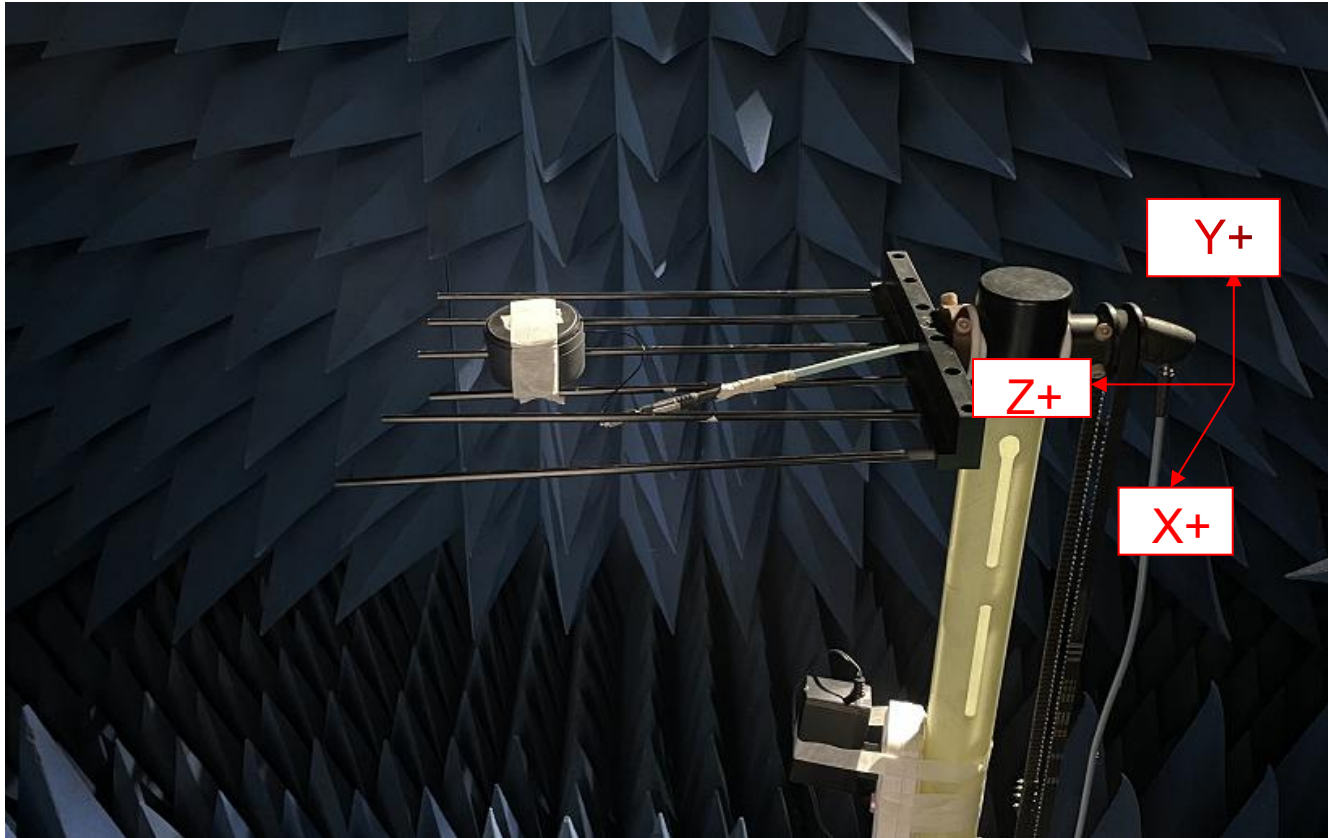
东莞市安特通信有限公司

天线测试报告

客户	易来	项目	开关控制器
频段	2.4G	版本	
天线工程师	吴惠琴	日期	2021.05.10

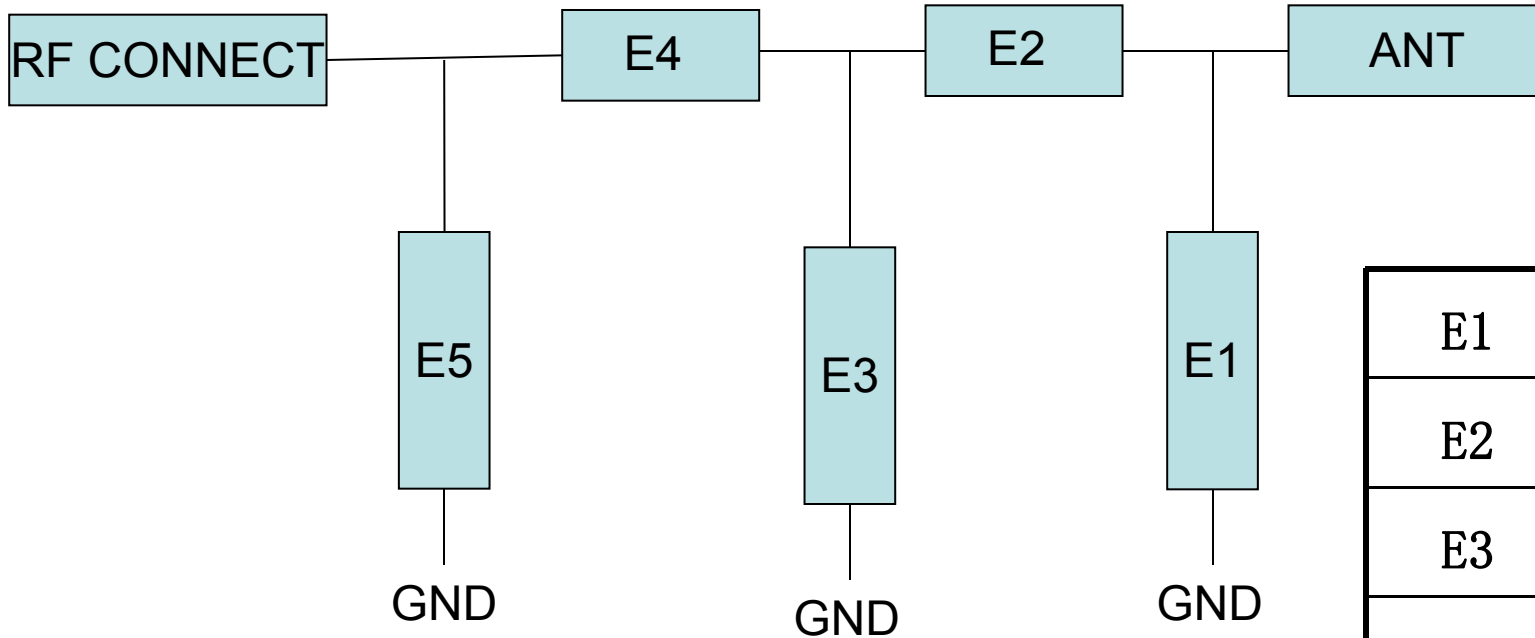
1.测试设备

矢量网络分析仪	Agilent E5071B
暗室	OTA-500
测试人员	姜文祥



2. 匹配电路

匹配没有更改.



E1	空位
E2	0欧姆
E3	空位
E4	0欧姆
E5	空位

3.驻波比.回波损耗



4. 无源测试数据

频率 (Mhz)	2400	2410	2420	2430	2440	2450	2460	2470	2480	2490	2500
效率 (%)	53.12	52.85	53.39	55.59	56.36	54.08	56.12	55.81	54.52	52.08	51.94
增益 (dBi)	2.45	2.38	2.42	2.54	2.72	2.84	3.01	2.85	2.57	2.33	2.29

谢谢！