



深圳市深广电子科技有限公司

Shenzhen Shenguang Electronic Technology Co.,LTD

客户/Client _____ 惠州市奥嘉达科技有限公司

名称/TYPE _____ G 25 X 2.3 X 8.1UH

产品型号 _____

Model NO _____

产品编号 _____

Part numbering _____

客户料号 _____

Client p/NO _____

工程编号 _____

Enginrer NO _____ TQE 1800510003

日期/Date _____ 2023-11-3

本公司工程部/For Enginer Departner Only	
修改内容/Rvised Content	认可日期/APPproved Date

编制/Prepared

XieYanQi

审核/Checked

DuanJiaWang

认可/Approved

XieXiaoZai

客户认可回签/Authorixed Signaturure Company Chop		
工程/ Enginrer	认可/QC APPproved	认可日期/APPproved



深圳市深广电子科技有限公司

Shenzhen Shenguang Electronic Technology Co.,LTD

一、线圈工艺/Winding Procese:

NO	绕组	线规	匝数	绕线方向	备注
1	N1	2UEW-B-0.08*24p	13TS	CCW	
2					

二. 电气性能/FEATURES:

1.测试条件 (Test conditions) : 25°C,65%RH@100KHz/1V

1.1 电感量 (Inductance)

1.11 L0A (单独线圈) =3.8uH±20%

1.12 L0A(线圈+磁片)=8.1uH±10%

1.2 Q=20MIN

1.3 直流电阻 (DCR) : 145mΩ MAX

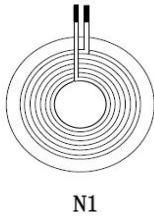
1.4 工作温度(Operating Temperature): -25°C~85°C

2.Test instrument: L:CH1068+1310;DCR:502BC;SIZE:Callipers

3.Material List

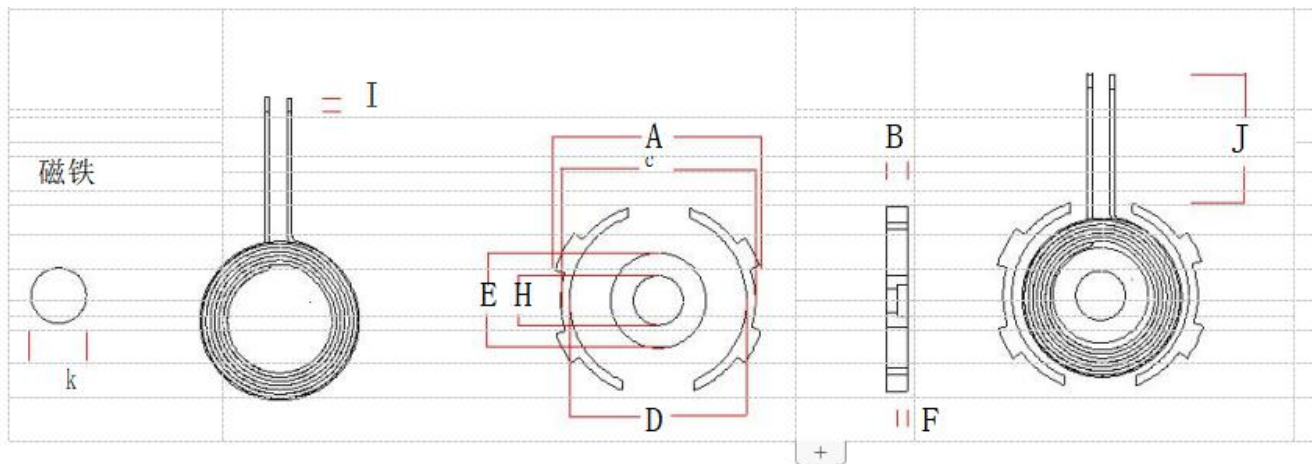
NO	项目	材料
1	WIRE	φ 0.08*24p 2UEW
2	FERRITE	G25 软磁
3	GLUE	White Glue BY882
4	SOLDER	XCD-907B
5	Adhesive	双面背胶
6	Magnetism	7.5*2.5(强度大于 3000GS)
7		

三. 电路图/CIRCUIT DIAGRAM



Unit: MM

四. 外形图/OUTSIDE DIAGRA

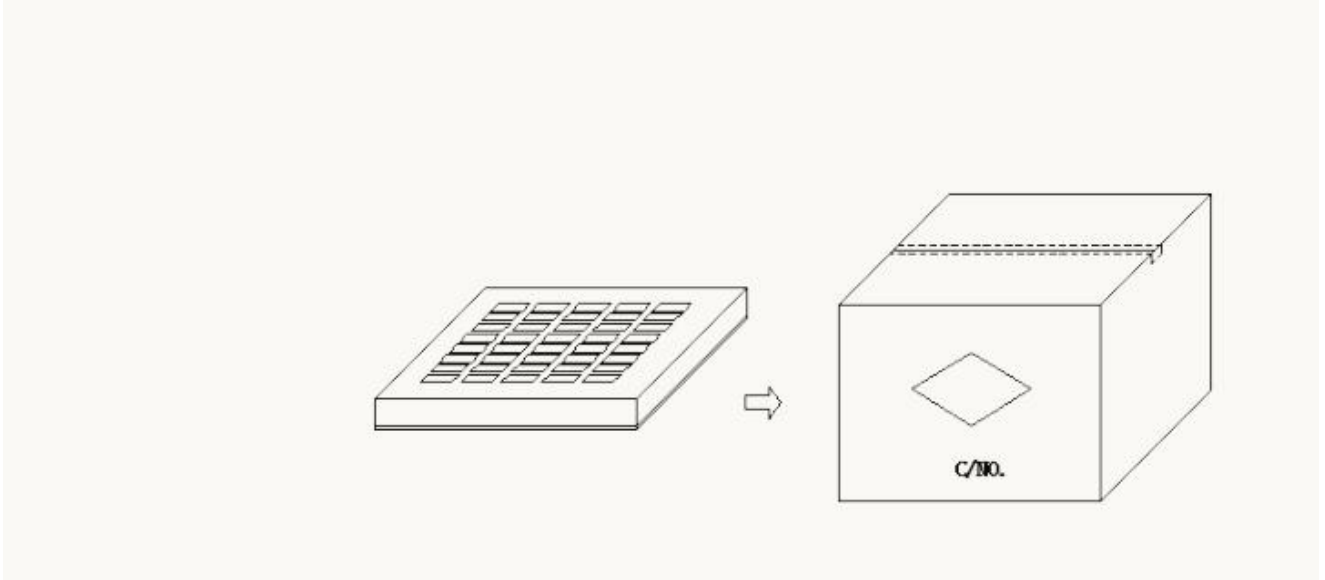


	A	B	C	D	E	F	H	I	J	K
STD	24±0.5	2.7±0.2	23.7±0.4	20.5min	13.5±0.3	2.3±0.25	7.5±0.3	1±1	12±2	7.5x2.5

Unit: MM

五. 包装/PACKAGE

5.1 包装图片/Packing Picture:



5.2 包装数量 Packing Quantity

Item	数量 Quantity	规格 Material
盒 Box	256PCS	345*240*30 MM
箱子 Big Carton	768 PCS	360*250*140 MM

5.3 包装以现有包装盘为参照标准，以实际出货包装为准，如有特需要求可以定制。

The packaging shall be based on the existing packing plate and the actual delivery package shall prevail. If there is any requirement, we can customize it.



深圳市深广电子科技有限公司

Shenzhen Shenguang Electronic Technology Co.,LTD

六、贮存和使用条件 Storage and Use condition

6.1 贮存条件 Storage condition

6.1.1 建议贮存条件：温度 $-25^{\circ}\text{C} \sim 85^{\circ}\text{C}$ ，湿度 70% (Max.)

Recommended keeping conditions: $-25^{\circ}\text{C} \sim 85^{\circ}\text{C}$, 70%RH (Max.)

6.1.2 贮存期限：自生产之日起六个月内

Storage life : Within the limits of six months from being produced.

6.2 使用条件 Use condition

使用条件限制：温度 $-25^{\circ}\text{C} \sim 85^{\circ}\text{C}$ ，湿度 $\leq 90\%$

Use condition limit: $T=-25^{\circ}\text{C} \sim 85^{\circ}\text{C}$, $\text{RH} \leq 90\%$.