

客户名称:(CUSTOMER)

产 品 规 格 书
PRODUCT SPECIFICATION SHEET

物料名称

APPELLATION: A11 无线发射单线圈模组/A11 Wireless Transmitter Single Coil Module

MODE: YX-A11-R501053-G0807

客户料号

A29142000000001

No.: _____

生 产 方	工艺审核 TECHNICAL	品质审核 QUALITY	项目审核 PROJECT	开发审核 DEVELOPING
	Jiuguijiang	wangxue	wangchunxia	Jiuguijiang

客 户 方	材料工程师 Materials Engineer	设计工程师 Engineer	主管审批 Approval	研发体系 R & D System

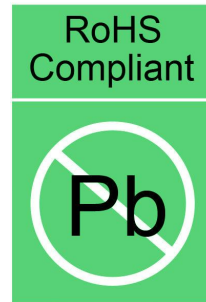
供应商名称: 深圳市磁联达电子有限公司

供应商地址: 深圳市南山区西丽镇牛城村 221 号西座 5 楼 505

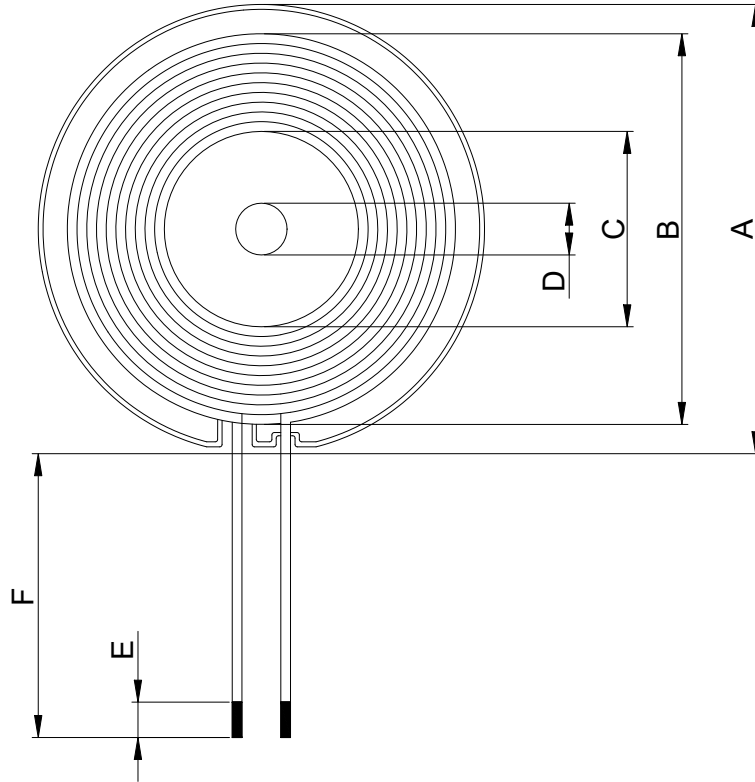
联系电话: 13923779042、

Tel: 0755-27652992 29016433

mail: sales1@cd-tek.com



1. DIMENSIONS & MARKING:



Symbol	A	B	C	D	E	F
Value(mm)	50.00MAX	40.00MAX	20.50	5.30	2.50±1.00	7.00+3.00

2. ELECTRICAL SPECIFICATIONS @25°C

- 2.1 Operating Temperature range: -40°C~+85°C
- 2.2 Storage temperature range: -25°C TO +125°C
- 2.3 The test frequency: 100 KHz, 100mV @ 25°C,65%
- 2.4 OCL : 6.30±5% μH .
- 2.5 Diameter : 0.08mm*105P
- 2.5 Turns Ratio: 10T

DRAWN BY:	CHECKED BY:	APPROVED BY:	CUSTOMER:
jiuguijiang	jiuguijiang	wangchunxia	PART NO. : YX-A11-R500853-G0845

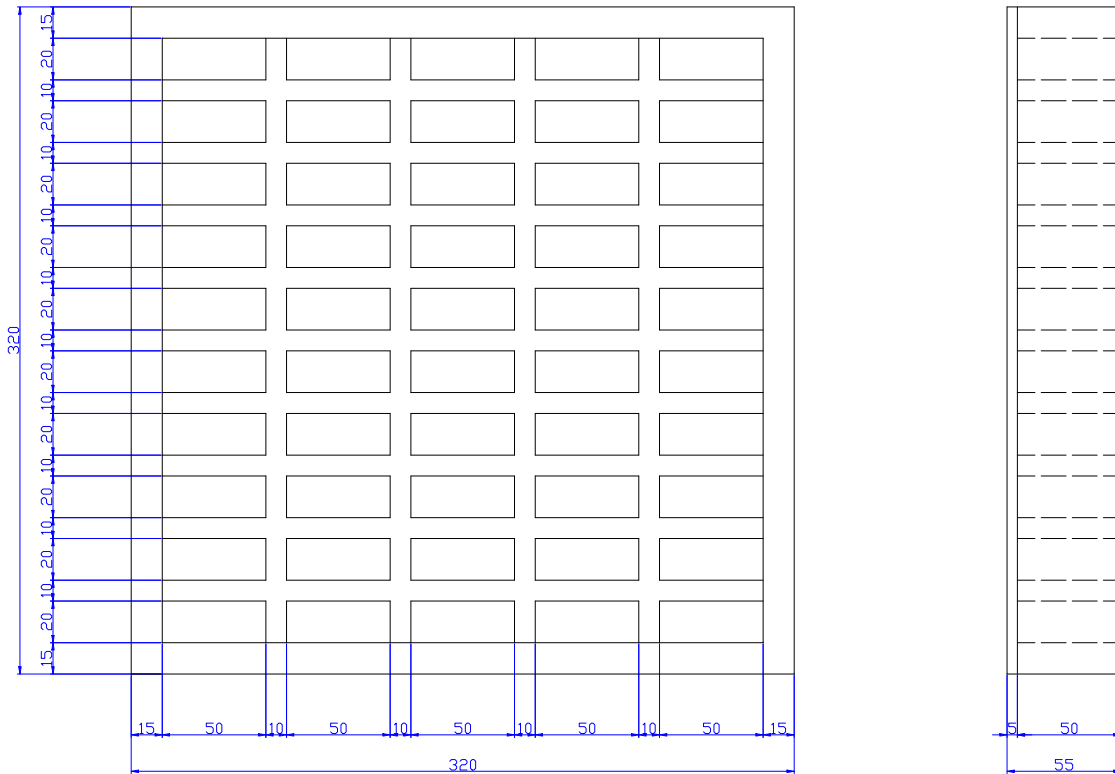
深圳市磁联达电子有限公司

REV. : A
PAGE: 3 Of 4

3、 Bill of materials:

序号	物料名称	物料规格	材料使用	备注
1	丝包线	0.08mm*105P	√	
2	自粘线	0.08mm*105P		
3	磁片	G 50.0*5.3*1.0mm	√	
4	高温胶带	8.00*0.05mm	√	
5	背胶贴	T 45.0*5.5mm		
6	胶水	环保水性胶	√	
7	锡条	Sn97.3-0.7Cu	√	

4、 Packaging:



4.1 Quantity per grid: 6 PCS

4.2 Quantity per carton: 6*50 = 300PCS

4.3 Quantity per carton: 300*3 = 900PCS

4.4 Carton size: 350*350*180mm.

DRAWN BY:

CHECKED BY:

APPROVED BY:

CUSTOMER:

jiuguijiang

jiuguijiang

wangchunxia

PART NO. : YX-A11-R500853-G0845

深圳市磁联达电子有限公司

REV.: A

PAGE: 4 Of 4