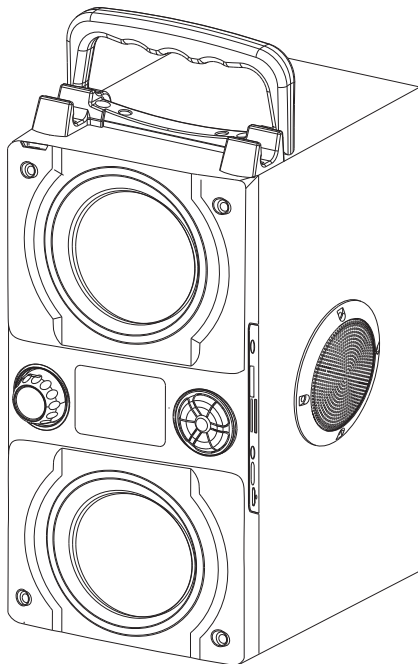


TENMIYA

A30 USER'S MANUAL **EN**

2.2 CH PORTABLE WIRELESS SPEAKER



Thank you for purchasing our product A30. This device can be easily connected with audio or video devices for your daily needs. Before you use this product for the first time, please read this manual carefully to get familiar with all its function.

Package contents

- | | | | |
|---------------------------|-----|------------------------|-----|
| 1. A30 speaker | 1PC | 5. Remote control..... | 1PC |
| 2. User manual..... | 1PC | 6. Stand holder..... | 1PC |
| 3. 3.5mm Audio cable..... | 1PC | | |
| 4. USB charge cable..... | 1PC | | |

Technical Specifications

Output power: 40W

Frequency: 80Hz-20KHz

S/N ratio: ≥ 75 db

Output Impedance: 4 Ω

Input voltage: DC 5V

Battery capacity : 8000mAh

Speaker driver size : 2.5"*2 woofer, 2.5"*2 tweeter

Product size : W115xD185xH230mm

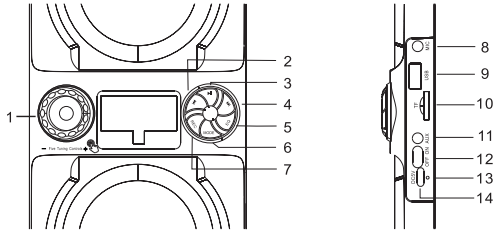
Product Features

1. Using the newest decoding chip, Bluetooth 5.0, connect quickly.
2. 40W output power ,portable 2.2 channel design, 4 speaker drivers, outstanding surround sound.
3. Support Bluetooth, Aux in, USB, TF card, FM radio, Recording, EQ, Remote, Microphone and so on .
4. Five tuning controls: Volume, Bass, Treble, Mic echo, Mic volume.
5. Double power supply: DC 5V-1A charging & Build-in four rechargeable lithium battery .
6. Compatible for personal computer , MP3 , MP4 , smart phone and other smart Devices.
7. Intelligently select MP3/FM station by remote number keys.
8. Can memory the song number after turn off.
9. The top of A30 speaker has a stand holder that can support the standing of mobile phones, tablets, etc

Safety information

1. Store the loudspeaker , away from humid areas , high temperature , oil and other liquids .
2. Do not expose the product to direct sunlight and rain.
3. Set a suitable volume to avoid hearing impairment.
4. If you do not use the product for a long time, charge it at least once per three months in order to avoid damage to lithium battery .
5. It is forbidden to disassemble, repair or open the product.
6. When charging, please keep away from the reach of children to avoid electric shock or suffocation.

Function operational specification



1. Knobs Control: Normal adjust is the main volume control ,light press operation order is : ①Tap once: Woofer volume adjustment (shown b), ②Double tap: Tweeter volume adjustment (shown t), ③Triple tap: mic Echo adjustment (shown e), ④Tap four times: mic volume adjustment (shown n) , fast choose light press operation is press the response times according to the menu order .(Remarks:It will be automatically back to the main volume adjustment if no operate within 4 seconds ,whatever function it is in
- 2 . Previous song: In USB /TF status, short press is previous song, long press is fast return. In Bluetooth mode ,short press is previous song. In FM mode,short press is previous radio station, long press is human made search previous radio station.
- 3 . Pause button: In Blue/USB/TF/FM/LINE mode ,short press is mute or playing pause (FM/AUX/USB/REC mode pause will be shown as PAUS). In FM, long press is automatically FM channel searching and memory. In BLUE, long press is disconnect bluetooth. In USB /TF, long press is play recording . Lights turn on/off: double-click the pause button or remote control (double-click the pause button)
- 4 .Next song: In USB /TF status ,short press is next song ,long press is fast forward. In Bluetooth mode ,short press is next song. In FM mode ,short press is next radio station, long press is human made search next radio station.
- 5 .EQ key: Short press is Outdoor and indoor these two effect ,long press is mic priority .
- 6 .Mode key : Short press is conversion now mode ,press can choose BLUE /TF/USB/ LINE /FM mode ,long press is remove the original voice .
- 7 .REC key: Short press in enter into recording function ,short press again is play the recording ,long press is delete the recording .
- 8 .Microphone jack

- 9 .USB socket :insert the USB with music inside ,can play the music in MP3 ,WAV format .
- 10 .TF card socket :insert the TF card with music inside ,can play the music in MP3 ,WAV format
- 11 .AUX input jack .
- 12 .Power switch ,pull on is turn on ,pull off is turn off .
- 13 .Charging LED light indicator: It is always red when charging; the red light will be off after fully charged.
- 14 .DC 5V charging jack .

Bluetooth mode

Turn on the speaker and Open the hands of the Bluetooth Settings (Mobile phone brand different, Bluetooth opening method will be different), into the search, the A30 will be found, please connect it. When the Bluetooth pairing is successful, Then you can play the music by your phone. In case of unsuccessful pairing, turn off the speaker and restart it. After successfully connecting to Bluetooth, if you turn off the device, but the Bluetooth on your smart phone remains open, when you restart the device, the Bluetooth will be connected automatically.

When the speaker Bluetooth is connected to the Bluetooth of your mobile phone, if you want to connect the Bluetooth of other mobile phone, you must first press and hold the **▶|** button to disconnect the Bluetooth connection of your mobile phone, or you can directly disconnect your mobile phone's Bluetooth, and then pair the Bluetooth on other mobile phones.

Fm radio mode

To activate radio FM mode, turn on A30 speaker , use Mode button to select FM or press the FM button on the remote control . To search for available radio stations automatically , click and hold **▶|** , FM Stations will be saved automatically . To switch stations , click **◀◀** or **▶▶** . or click the number keys on the remote control, each number key will save the corresponding FM radio station.

To start searching radio stations manually, please use the number on the remote to enter the station number you need. For example : if you want to search for "90.5" radio station, you can directly press the number 905 on the remote control to go to 90.5 radio station.

AUX/Line in mode

Turn on A30 speaker, select AUX mode, you can use AUX cable to connect your MP3 or computer with the speaker, and then play your music.

Play by TF card or USB flash

Turn on A30 speaker and insert your TF card/USB flash to automatically switch to TF/USB mode, and play the music from TF card/USB flash. After pulling out, if you re-insert the TF card/USB flash , the speaker will start playing from the previous breakpoint .

Recording mode

In TF / USB mode, you click REC to enter the recording mode, and then you must use the microphone to record. Press REC again to end the recording and play the recording. The recording will be saved in TF card or USB flash memory.
long press REC is delete the current recording.

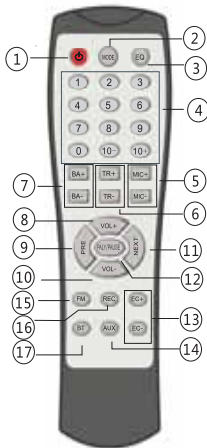
Charging

To charge the battery , insert the Micro USB charge cable to the speaker port, then connect the USB port to a DC 5V charger, and plug the charger into an AC 220V power source. Charge the speaker the same as Charge your phone.
Charging LED light indicator: It is always red when charging; the red light will be off after fully charged.

Solutions To Common Problems

Trouble	Solutions
Bluetooth pairing failed	Cause 1: The speaker is not in Bluetooth mode Cause 2: The speaker Bluetooth is automatically connected to other devices Solution: Press " Mode" choose Bluetooth mode, if other devices are automatically connected, long press "▶ " to disconnect Bluetooth, turn on the phone Bluetooth, and connect to "A30".
Speaker sound is too small	Cause 1: The volume of the speaker is too low Cause 2: The volume of the phone is too low Solution: Please increase the speaker and phone volume.
Music playing staccato	Cause 1: The Effective distance between the speaker and the mobile phone may be more than 100 feet Cause 2: There are obstacles between the speaker and the mobile phone Solution: If it is the above reason, please shorten the effective distance between the speaker and the mobile phone. If not, please reconnect to Bluetooth.
Speaker doesn't work	Cause 1: The speaker may have run out of power Cause 2: Bluetooth is not connected Cause 3: The volume of the speaker may not be turned on, or the volume of the mobile phone may not be turned on Solution: Please turn on the speaker again after fully charging , reconnect Bluetooth, increase the volume of the speaker and the phone.

Remote control



1. Standby
2. Mode key : Short press is conversion now mode , press can choose BLUE /TF/USB/ LINE /FM mode ,long press is remove the original voice.
3. EQ key: Five sound effects. 'pop' means 'Popular Music', 'roc' means 'Rock Music', 'JAZ' means 'Jazz Music', 'CLA' means 'Classical Music', 'cut' means 'Country Music', 'nor' means 'Normal Music',long press is microphone priority.
4. Number key: In the USB / TF mode, press the number to select the song you want to play in the USB flash memory / TF card; in the FM radio mode,press the number 905 to go to '90.5' radio station, you can freely choose FM radio frequency you want.
5. Microphone volume Tuning
6. Treble Tuning
7. Bass Tuning
8. Increase volume
9. Previous song: In USB /TF status, short press is previous song, long press is fast return. In Bluetooth mode ,short press is previous song. In FM mode,short press is previous radio station, long press is human made search previous radio station.
10. Decrease volume
11. Next song: In USB /TF status ,short press is next song ,long press is fast forward. In Bluetooth mode ,short press is next song. In FM mode ,short press is next radio station, long press is human made search next radio station.
12. Pause button: In Blue/USB/TF/FM/LINE mode ,short press is mute or playing pause (FM/AUX/USB/REC mode pause will be shown as PAUS). In FM, long press is automatically FM channel searching and memory . In BLUE, long press is disconnect bluetooth. In USB /TF, long press is play recording. Lights turn on/off: double-click the pause button or remote control (double-click the pause button)
13. Microphone Echo Tuning
14. Aux Mode: Use AUX cable to connect to TV, MP3, computer, mobile phone, iPad, iPod, etc.
15. FM Mode: To search radio stations manually, please use the number on the remote to enter the station number you need.
16. REC key: Short press in enter into recording function ,short press again is play the recording ,long press is delete the recording.
17. Bluetooth Mode

Thank you again for purchasing the A30 speaker. If you have any questions, please contact us. Hope our products can get your love and recommend. Best wish for you ! Wishing every happiness will always be with you !

FCC Warning Statement

Changes or modifications not expressly approved by the party responsible for compliance could void the user's authority to operate the equipment. This equipment has been tested and

found to comply with the limits for a Class B digital device, pursuant to Part 15 of the FCC Rules. These limits are designed to provide reasonable protection against harmful interference

in a residential installation. This equipment generates uses and can radiate radio frequency energy and, if not installed and used in accordance with the instructions, may cause harmful

interference to radio communications. However, there is no guarantee that interference will

not occur in a particular installation. If this equipment does cause harmful interference to radio or television reception, which can be determined by turning the equipment off and on,

the user is encouraged to try to correct the interference by one or more of the following measures:

- - Reorient or relocate the receiving antenna.
- - Increase the separation between the equipment and receiver.
- - Connect the equipment into an outlet on a circuit different from that to which the receiver is connected.
- - Consult the dealer or an experienced radio/TV technician for help.

This device complies with part 15 of the FCC Rules. Operation is subject to the following two conditions: (1) This device may not cause harmful interference, and (2) this device must accept any interference received, including interference that may cause

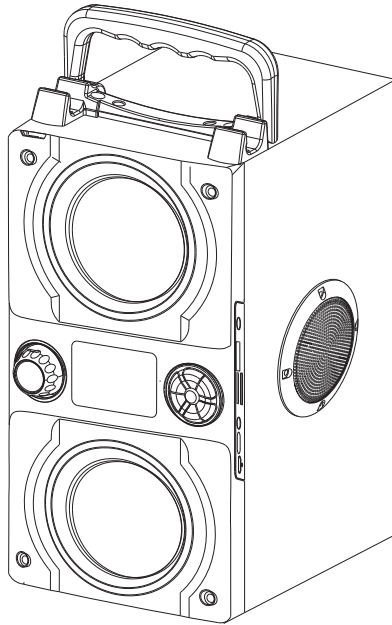
undesired operation.

The device has been evaluated to meet general RF exposure requirement.

TENMIYA

A30 BENUTZERHANDBUCH **DE**

2.2 CH TRAGBARER DRAHTLOSER LAUTSPRECHER



Vielen Dank, dass Sie sich für unser Produkt **A30** entschieden haben. Dieses Gerät kann sich an Audio- oder Videogeräte anschließen und zu Ihrem täglichen Bedarf eingesetzt werden. Bevor Sie das Produkt zum ersten Mal benutzen, lesen Sie bitte dieses Handbuch sorgfältig durch, um sich mit allen Funktionen vertraut zu machen.

Lieferumfang

- | | | | |
|---------------------------|--------|--------------------------|--------|
| 1. A30 Lautsprecher | 1Stk. | 5. Fernbedienung..... | 1 Stk. |
| 2. Benutzerhandbuch | 1Stk. | 6. Ständerhalterung..... | 1 Stk. |
| 3. 3,5mm Audiokabel | 1Stk. | | |
| 4. USB-Ladekabel | 1 Stk. | | |

Technische Spezifikation

Ausgangsleistung:40W

Frequenz: 80Hz-20KHz

S/N-Verhältnis: ≥ 75 db

Ausgangsimpedanz: 4 Ω

Eingangsspannung: DC5V

Batteriekapazität: 8000mAh

Lautsprechertreiber: 2.5" *2 Woofer, 2.5" *2 Hochtöner

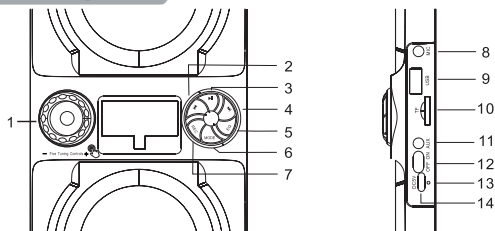
Produktabmessung: B115xT185xH230mm

Produktmerkmale

1. Einsatz vom neuesten Dekodierungschip, mit Bluetooth 5.0 und schneller Verbindung.
2. 40W Ausgangsleistung, tragbare 2.2-Kanal-Design, 4 Lautsprecher-Treiber, hervorragende Surround-Sound.
3. Bluetooth, Auxin, USB, TF-Karte, FM-Radjo, Aufnahme, EQ, Fernsteuerung, Mikrofon und so weiter sind unterstützt.
4. Fünf Stimmregler: Lautstärke, Bass, Höhen, Mikrofon-Echo, Mikrofon-Lautstärke.
5. Spannungsversorgung: DC 5V-1A durch Aufladen oder Einlegen von vier wiederaufladbaren Lithium-Batterien.
6. Kompatibel für PC, MP3, MP4, Smartphone und andere intelligente Geräte.
7. Intelligente Auswahl von MP3/FM- Sendern durch ferngesteuerte Zifferntasten.
8. Speicherung der Songnummer nach dem Ausschalten.
9. Oberhalb des A30 -Lautsprechers wird eine Ständerhalterung angebracht, worauf Ihr Mobiltelefone, Tablets usw. aufgestellt werden können.

Sicherheitshinweise

1. Lagern Sie den Lautsprecher fern von Feuchträumen, hohen Temperaturen, Öl und anderen Flüssigkeiten.
2. Setzen Sie das Gerät nicht direktem Sonnenlicht und Regen aus.
3. Stellen Sie eine geeignete Lautstärke ein, um Hörschäden zu vermeiden.
4. Wenn Sie das Gerät für längere Zeit nicht benutzen, laden Sie es mindestens einmal in drei Monaten auf, um Schäden an der Lithiumbatterie zu vermeiden.
5. Es ist verboten, das Gerät zu zerlegen, zu reparieren oder aufzumachen.
6. Halten Sie das Gerät beim Aufladen außerhalb der Reichweite von Kindern, um einen elektrischen Schlag oder eine Erstickungsgefahr zu vermeiden.



1. Knopfsteuerung: Die normale Einstellung erfolgt durch die Steuerung der Hauptlautstärke, die durch leichtes Drücken in der folgenden Reihenfolge geregelt wird: ① Einmaliges Drücken: Tieftöner anpassen (b angezeigt), ② Doppelpresen: Hochtöner anpassen (t angezeigt), ③ Dreifaches Drücken: Mikrofon-Echo anpassen (e angezeigt), ④ Vierfaches Drücken: Mikrofon-Lautstärke anpassen (n angezeigt). Drücken Sie die Reaktionszeit entsprechend der Menüreihenfolge, um den Leichtdruck-Modus schnell auszuwählen. (Anmerkung: Wenn innerhalb von 4 Sekunden keine Bedienung erfolgt, kehrt das Gerät automatisch zur Einstellung der Hauptlautstärke zurück, unabhängig davon, in welcher Funktion es sich befindet.
2. Vorheriger Musiktitel: Im USB/TF-Status wird durch kurzes Drücken der vorherige Musiktitel abgespielt, langes Drücken führt zum schnellen Rücksprung. Im Bluetooth-Modus wird durch kurzes Drücken der vorherige Musiktitel ausgewählt. Im FM-Modus wird durch kurzes Drücken der vorherige Radiosender ausgewählt, und durch langes Drücken wird die manuelle Suche nach dem vorherigen Radiosender gestartet.
3. Pausentaste: Im Blue/USB/TF/FM/LINE-Modus wird durch kurzes Drücken Stummschaltung oder Wiedergabepause aktiviert (FM/AUX/USB/REC-Modus-Pause wird als PAUS angezeigt). Im FM-Modus wird bei langem Drücken automatisch der FM-Kanal gesucht und gespeichert. Im BLUE-Modus wird durch langes Drücken die Bluetooth-Verbindung getrennt. Im USB/TF-Modus wird durch langes Drücken die Aufnahme abgespielt. Leuchten ein-/ausschalten: Doppelklick auf die Pausentaste oder Fernbedienung (Doppelklick auf die Pausentaste)
4. Nächster Musiktitel: Im USB/TF-Status wird durch kurzes Drücken der nächste Musiktitel abgespielt, langes Drücken führt zum schnellen Vorlauf. Im Bluetooth-Modus wird durch kurzes Drücken der nächste Musiktitel ausgewählt. Im FM-Modus wird durch kurzes Drücken der nächste Radiosender ausgewählt, und durch langes Drücken wird die Suche nach dem nächsten Radiosender gestartet.
5. EQ-Taste: Durch kurzes Drücken werden die Effekte jeweils für Outdoor und Indoor aktiviert, und durch langes Drücken hat das Mikrofon die Priorität.
6. Modus-Taste: Durch kurzes Drücken wird der aktuelle Modus umgeschaltet. Durch Drücken ist der BLUE/TF/USB/LINE/FM-Modus auszuwählen, und durch langes Drücken wird die ursprüngliche Stimme entfernt.
7. REC-Taste: Durch kurzes Drücken wird die Aufnahmefunktion aktiviert. Beim erneuten kurzen Drücken wird die Aufnahme abgespielt, und durch langes Drücken wird die Aufnahme gelöscht.
8. Mikrofonbuchse

9. USB-Anschluss: Der Musiktitel in MP3-, WAV-Format kann abgespielt werden, indem die USB mit gespeicherten Musiktiteln in den Anschluss eingesteckt wird.
10. TF-Karte-Anschluss: Der Musiktitel in MP3-, WAV-Format kann abgespielt werden, indem die TF-Karte mit gespeicherten Musiktiteln in den Anschluss eingesteckt wird.
11. AUX-Eingangsbuchse.
12. Zum Einschalten den Netzschalter anziehen, und zum Ausschalten den Netzschalter abziehen.
13. LED-Lichtanzeige zum Laden: Sie leuchtet während des Ladevorgangs immer rot; nach dem vollständigen Aufladen ist das rote Licht aus.
14. .DC 5V Ladebuchse.

Bluetooth-Modus

Schalten Sie den Lautsprecher ein und gelangen Sie zu Bluetooth-Einstellungen (Die Aktivierung des Bluetooth-Modus könnte bei unterschiedlichen Markender Mobiltelefone variieren) Finden Sie das Symbol A30 in dem Suchergebnis und stellen Sie die Bluetooth-Verbindung her. Wenn die Bluetooth-Paarung erfolgreich abgeschlossen wird, können Sie die Musik über Ihr Mobiltelefon abspielen. Falls die Paarung fehlgeschlagen wird, schalten Sie den Lautsprecher aus und starten Sie ihn neu. Wenn Sie nach erfolgreicher Bluetooth-Verbindung das Gerät ausschalten, wobei die Bluetooth-Funktion auf Ihrem Smartphone aktiviert bleibt, wird die Bluetooth-Verbindung automatisch hergestellt, wenn das Gerät neu gestartet wird.

Wenn der Lautsprecher-Bluetooth mit dem Bluetooth Ihres Mobiltelefons verbunden ist und Sie jedoch das Bluetooth eines anderen Mobiltelefons verbinden möchten, müssen Sie zuerst die Taste

▶▶ drücken und gedrückt halten, um die Bluetooth-Verbindung Ihres Mobiltelefons zu trennen, oder Sie können die Bluetooth-Verbindung Ihres Mobiltelefons direkt trennen und dann das Bluetooth auf anderen Mobiltelefonen koppeln.

Fm-Radio-Modus

Schalten Sie den Lautsprecher A30 ein und wählen Sie mit der Modus-Taste FMODER drücken Sie die Taste FM auf der Fernbedienung, um den Radio-FM-Modus zu aktivieren. Aktivieren Sie die automatische Suche nach verfügbaren Radiosendern und klicken bzw. halten Sie die Taste ▶▶ gedrückt, um den FM-Sender automatisch zu speichern. Um den Sender zu wechseln, klicken Sie auf die Taste ◀◀ oder ▶▶, oder klicken Sie direkt auf die Zifferntasten auf der Fernbedienung. Durch Drücken der jeweiligen Zifferntasten werden die entsprechenden FM-Radiosender gespeichert.

Zur manuellen Suche nach Radiosendern verwenden Sie bitte die Zifferntasten auf der Fernbedienung, um die gewünschte Sendernummer einzugeben. Zum Beispiel: Wenn Sie nach dem Radiosender "90,5" suchen möchten, können Sie die Zahlen 905 auf der Fernbedienung drücken, um direkt zum Radiosender 90,5 zu gelangen.

AUX/Line-Modus

Schalten Sie den Lautsprecher A30 ein und wählen Sie den AUX-Modus. Sie können ein AUX-Kabel verwenden, um Ihren MP3-Player oder Computer mit dem Lautsprecher zu verbinden und dann Ihre Musik abzuspielen.

Wiedergabe über TF-Karte oder USB-Flash

Schalten Sie den A30-Lautsprecher ein und stecken Sie die TF-Karte/den USB-Stick ein, um automatisch in den TF/USB-Modus zu wechseln und die Musik von der TF-Karte/dem USB-Stick abzuspielen. Wenn Sie die TF-Karte/den USB-Stick nach dem Herausziehen wieder einstecken, setzt der Lautsprecher mit der Wiedergabe am vorherigen Haltepunkt fort.

Aufnahmemodus

Klicken Sie auf die Taste REC im TF/USB-Modus, um den Aufnahmemodus aufzurufen. Und dann müssen Sie das Mikrofon zur Aufnahme verwenden. Drücken Sie erneut die Taste REC, um die Aufnahme zu beenden und die Aufnahme abzuspielen. Die Aufnahme wird auf der TF-Karte oder im USB-Stick gespeichert.

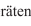
Durch langes Drücken von der Taste REC wird die aktuelle Aufnahme gelöscht.

Aufladen

Zum Aufladen der Batterien stecken Sie bitte das Micro-USB-Ladekabel in den Anschluss am Lautsprecher, verbinden Sie dann den USB-Anschluss mit einem DC 5V-Ladegerät und schließen Sie das Ladegerät an eine AC 220V-Stromquelle an. Laden Sie den Lautsprecher auf die gleiche Weise wie bei Ihrem Mobiltelefon.

LED-Ladeanzeige: Die Ladeanzeige leuchtet während des Ladevorgangs immer rot und eröscht nach dem vollständigen Aufladen.

Lösungen zu häufigen Fehlern

Störungen	Lösungen
Bluetooth-Paarung fehlgeschlagen	Ursache 1: Der Lautsprecher ist nicht im Bluetooth-Modus Ursache 2: Der Lautsprecher-Bluetooth wird automatisch mit anderen Geräten verbunden Lösung: Drücken Sie die Taste "Modus" und wählen Sie den Bluetooth-Modus. Wenn andere Geräte automatisch verbunden sind, halten Sie die Taste "  " gedrückt, um die Bluetooth-Verbindung zu trennen. Schalten Sie dann das Bluetooth des Telefons ein und verbinden Sie es mit "A30".
Die Lautstärke des Lautsprechers ist zu niedrig	Ursache 1: Die Lautstärke des Lautsprechers ist zu niedrig. Ursache 2: Die Lautstärke des Telefons ist zu niedrig. Lösung: Bitte erhöhen Sie die Lautstärke des Lautsprechers und des Telefons.
Musik wird abgehakt abgespielt.	Ursache 1: Der effektive Abstand zwischen dem Lautsprecher und dem Mobiltelefon darf mehr als 100 Fuß betragen. Ursache 2: Es befinden sich Hindernisse zwischen dem Lautsprecher und dem Mobiltelefon. Lösung: Wenn es sich um den oben genannten Grund handelt, verkürzen Sie bitte den effektiven Abstand zwischen dem Lautsprecher und dem Mobiltelefon. Wenn nicht, verbinden Sie bitte erneut das Bluetooth.
Der Lautsprecher funktioniert nicht.	Ursache 1: Die Batterie des Lautsprecher ist möglicherweise ausgegangen. Ursache 2: Bluetooth ist nicht verbunden. Ursache 3: Die Lautstärke des Lautsprechers ist möglicherweise nicht eingeschaltet, oder die Lautstärke des Mobiltelefons ist nicht eingeschaltet. Lösung: Bitte schalten Sie den Lautsprecher nach dem vollständigen Aufladen wieder ein, verbinden Sie das Bluetooth erneut, erhöhen Sie die Lautstärke des Lautsprechers und des Mobiltelefons.