

深圳市深联宇电子有限公司

承认书

客户名称: 正海欣

客户料号: 501LX06U6012

产品名称: 无线充线圈

产品料号: SLY G43-6R8-L22

客户承认

承认后请签回,如下订单后未签回, 视作默认,谢谢您的合作

发行日期	文件编号
2023-12-13	SLY-ZHX-45

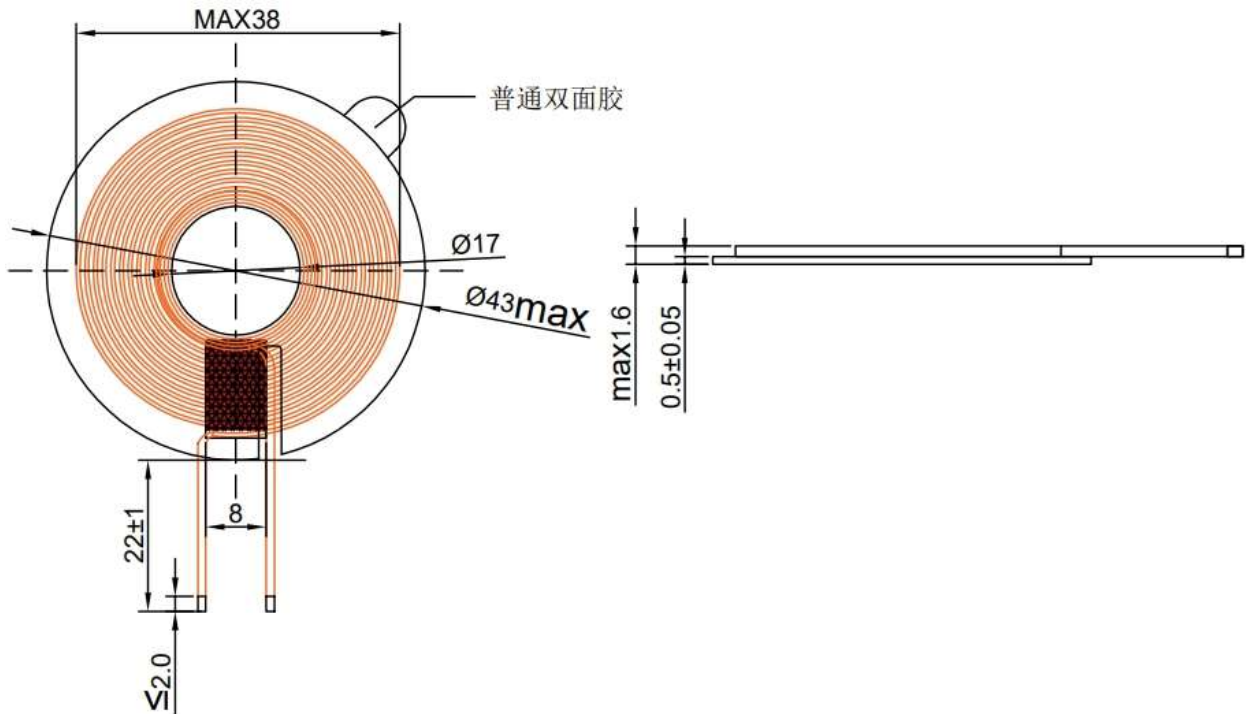
编制	审核	批准
陈美玲	陈展良	赖 伟

深圳市深联宇电子有限公司	文件编号	SLY-ZHX-45	发行日期	2025-01-14
	版次	A	生效日期	2025-01-14
HD-系列 样品承认书	修订次数	0	页 码	1 /2

版本	更改 履 历	更改人	更改时间
A	新发行：2023 年 09 月 04 日	陈美玲	2023-09-04
B	线长 25mm 更改至 22mm，正面普通胶改为 3m 双面胶，反为改为黑膜。	陈美玲	2023-12-13
C	线圈面黑膜，磁片面贴普通双面胶。	庞芳芳	2025-01-14

深圳市深联宇电子有限公司	文件编号	SLY-ZHX-45	发行日期	2025-01-14
	版次	A	生效日期	2025-01-14
HD-系列 样品承认书	修订次数	0	页 码	2 /2

1.外形尺寸:(单位: mm)



2. 电气特性:

电感量 L	6.8uH±5%	测试条件	100KHz/1V	测试仪器: 数字电桥 TH2817C+
直流电阻 (DCR)	90mΩ Max	测试条件	100KHz/1V	
Q 值	≥38	测试条件	100KHz/1V	

3. 材料:

- (1)磁片: G43*0.5 线圈面黑膜+磁片面普通双面胶
- (2)铜线: 0.08*24*2 漆包线
- (3)绕线方式: 逆时针 11 圈

4. 电性图:

